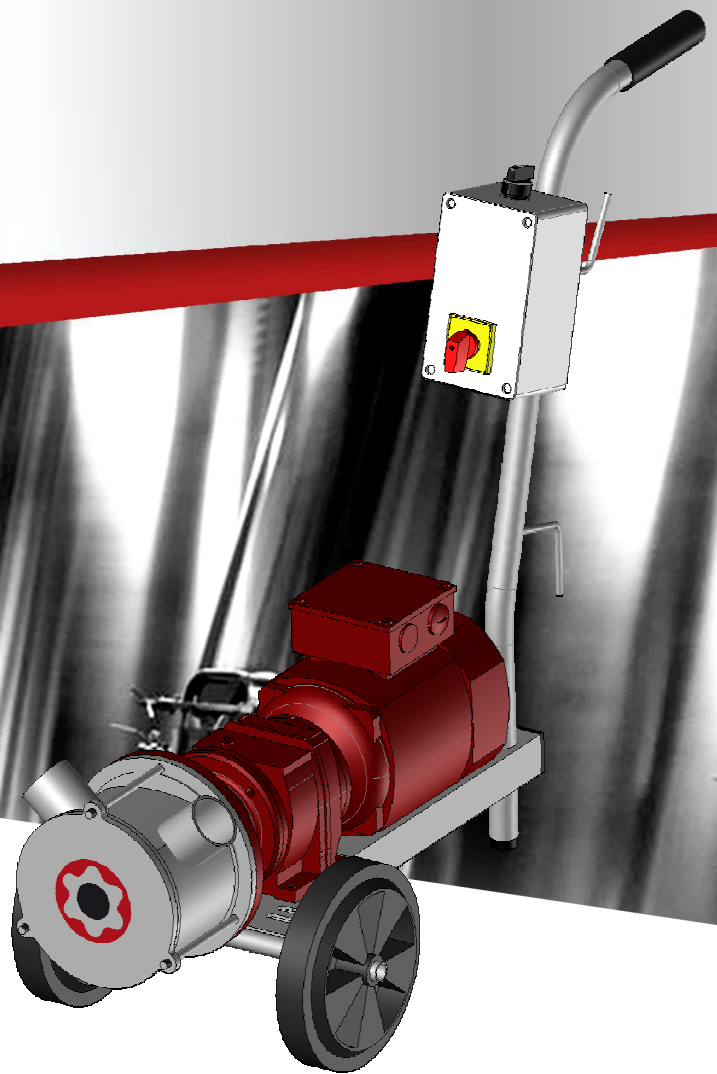




Cazaux

Fiche Technique || LC 90/180 ||



# LC 90/180

Pompe vitesse lente série 200

## || CARACTERISTIQUES

- ◆ Pompe à impulseur flexible en Néoprène
- ◆ Vitesse de rotation réduite : délicatesse assurée
- ◆ Corps de pompe inox 316 L en fonderie de précision
- ◆ Débits: 90 et 180 hl/ h
- ◆ Vitesses: 250 et 500 tr/min
- ◆ Pompe sur chariot inox
- ◆ Faible dissolution de l'oxygène (<0,05mg/L)
- ◆ Inverseur sens de marche
- ◆ Puissance : 1,4 kW

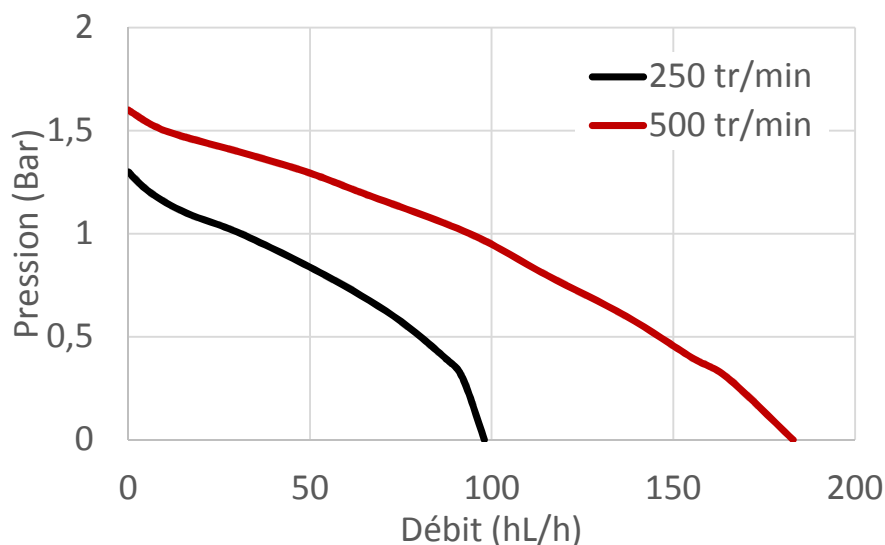


## || UTILISATIONS



- ◆ Remontage
- ◆ Filtration
- ◆ Embouteillage
- ◆ Détartrage
- ◆ Entonnage

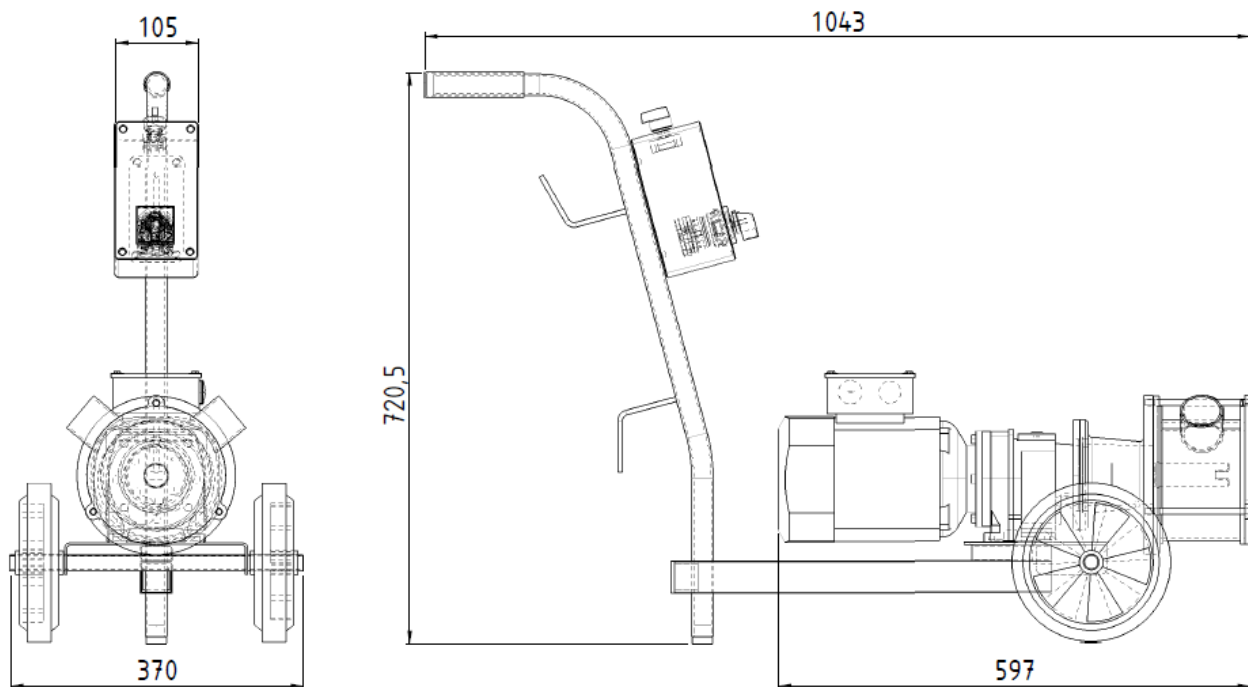
## || PRESSION / DÉBIT



Essais effectués avec 3m de tuyau Ø50 dans une eau à 15°C. Les pertes de charges peuvent être différentes selon la tuyauterie utilisée, la nature du produit véhiculé et l'impulseur.

## || ENCOMBREMENT

Poids : 38 kg



Documents et photos non contractuels.

CAZAUX - ZA de Lalande - Route de Lalande - 33450 Montussan - France

Tél : +33 (0)5 57 77 70 70 - Fax : +33(0)5 57 77 70 79

Email : [commercial@rotorflex.com](mailto:commercial@rotorflex.com) - Site : [www.rotorflex.com](http://www.rotorflex.com)

