



Cazaux

Fiche Technique || LCE 15-260 ||



LCE 15/260 – 3kW

Pompe vitesse lente série 200

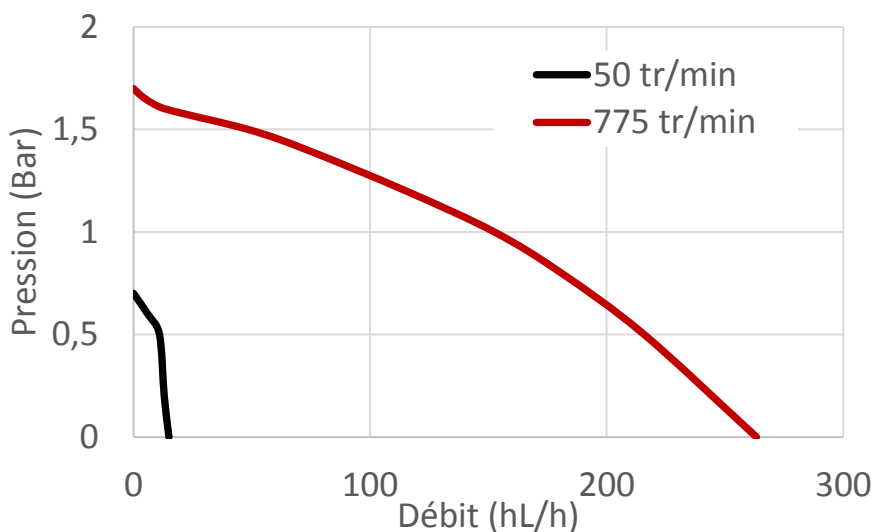
|| CARACTERISTIQUES

- ◆ Pompe à impulseur flexible en Néoprène
- ◆ Vitesse de rotation réduite : délicatesse assurée
- ◆ Corps de pompe inox 316 L en fonderie de précision
- ◆ Débit: 15 à 260 hl/ h
- ◆ Vitesse: 50 à 775 tr/min
- ◆ Pompe sur chariot inox
- ◆ Faible dissolution de l'oxygène (<0,05mg/L)
- ◆ Inverseur sens de marche
- ◆ Puissance : 3Kw



- ◆ Remontage
- ◆ Filtration
- ◆ Embouteillage
- ◆ Détartrage
- ◆ Entonnage

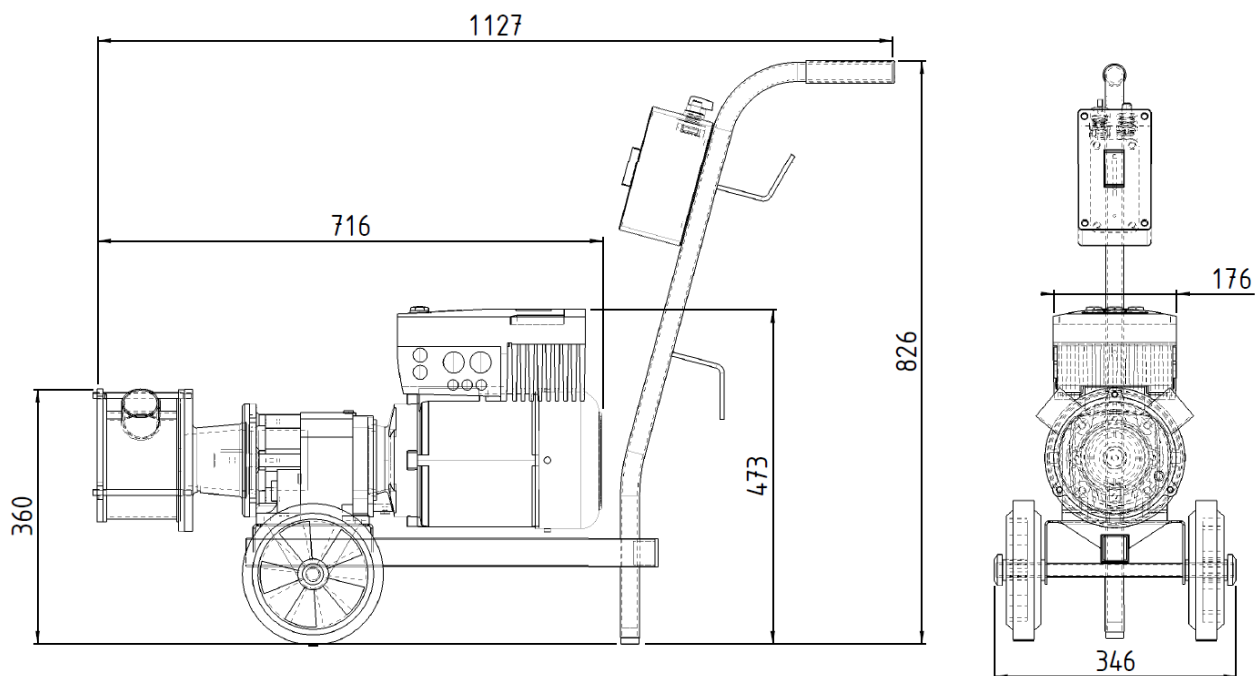
PRESSION / DÉBIT



Essais effectués avec 3m de tuyau Ø50 dans une eau à 15°C. Les pertes de charges peuvent être différentes selon la tuyauterie utilisée, la nature du produit véhiculé et l'impulseur.

ENCOMBREMENT

Poids : 60 kg



Documents et photos non contractuels.

CAZAUX - ZA de Lalande - Route de Lalande - 33450 Montussan - France
 Tél : +33 (0)5 57 77 70 70 - Fax : +33(0)5 57 77 70 79
 Email : commercial@rotorflex.com – Site : www.rotorflex.com

