



# LCM 25/140

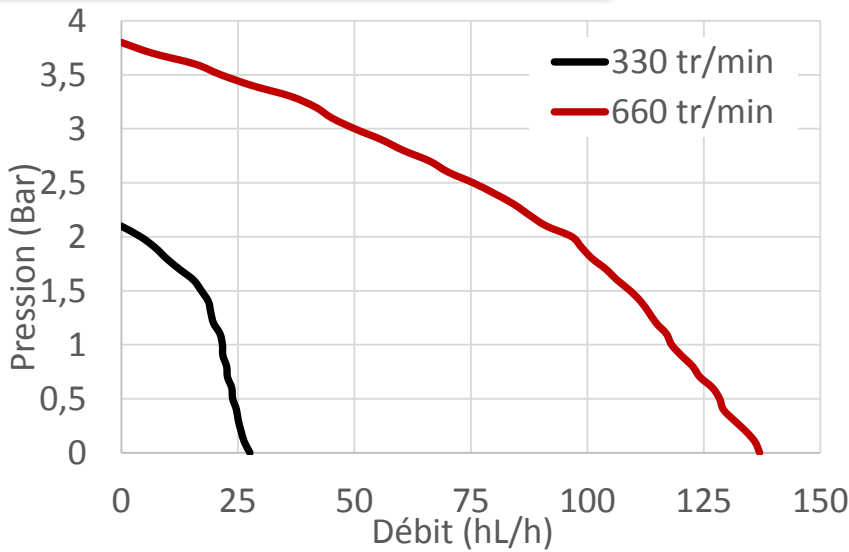
Pompe vitesse lente série 100 à variateur mécanique

## || CARACTERISTIQUES

- ◆ Pompe à impulseur flexible en Néoprène
- ◆ Vitesse de rotation réduite : délicatesse assurée
- ◆ Corps de pompe inox 316 L en fonderie de précision
- ◆ Débit: 25 à 140 hl/ h
- ◆ Vitesse : 330 à 660 tr/min
- ◆ Pompe sur chariot inox
- ◆ Faible dissolution de l'oxygène (<0,05mg/L)
- ◆ Inverseur sens de marche
- ◆ Puissance : 1,85Kw

- ◆ Remontage
- ◆ Filtration
- ◆ Embouteillage
- ◆ Détartrage
- ◆ Entonnage

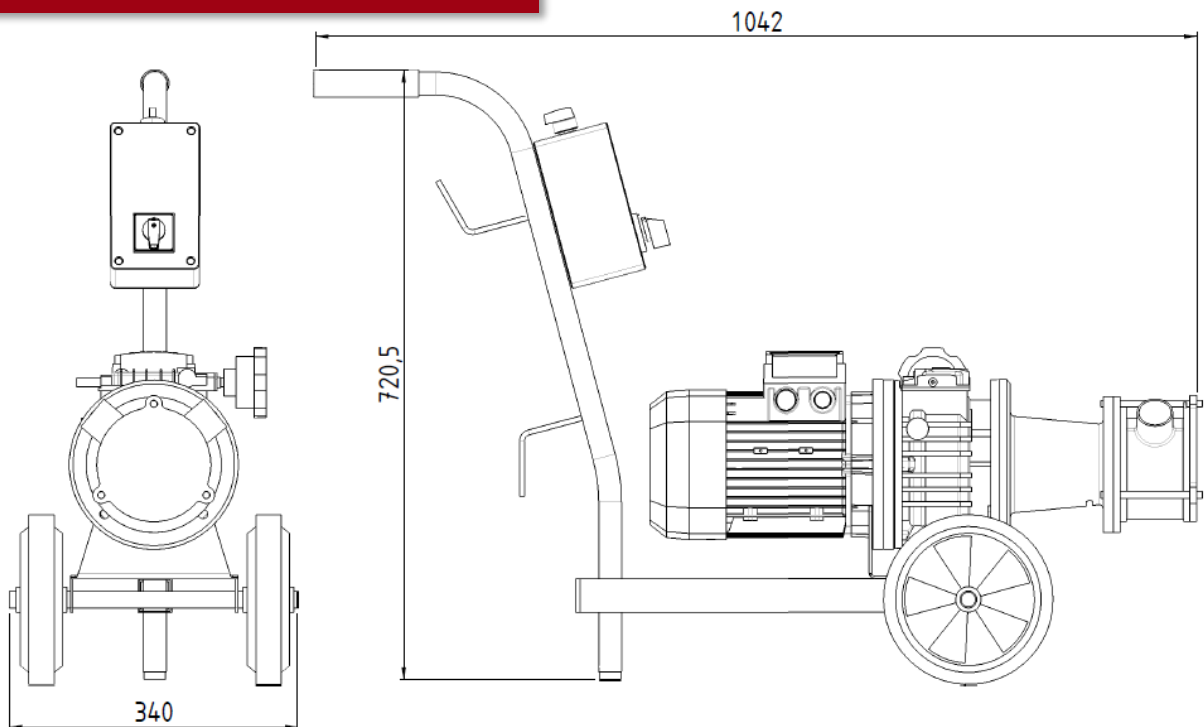
# PRESSION / DÉBIT



Essais effectués avec 3m de tuyau dans une eau à 15°C. Les pertes de charges peuvent être différentes selon la tuyauterie utilisée, la nature du produit véhiculé et l'impulseur.

# ENCOMBREMENT

Poids : 46kg



Documents et photos non contractuels.

CAZAUX - ZA de Lalande - Route de Lalande - 33450 Montussan - France  
 Tél : +33 (0)5 57 77 70 70 - Fax : +33(0)5 57 77 70 79  
 Email : commercial@rotorflex.com - Site : www.rotorflex.com

