



ROTORFLEX 2.3.20

Pompe Rotorflex série 20

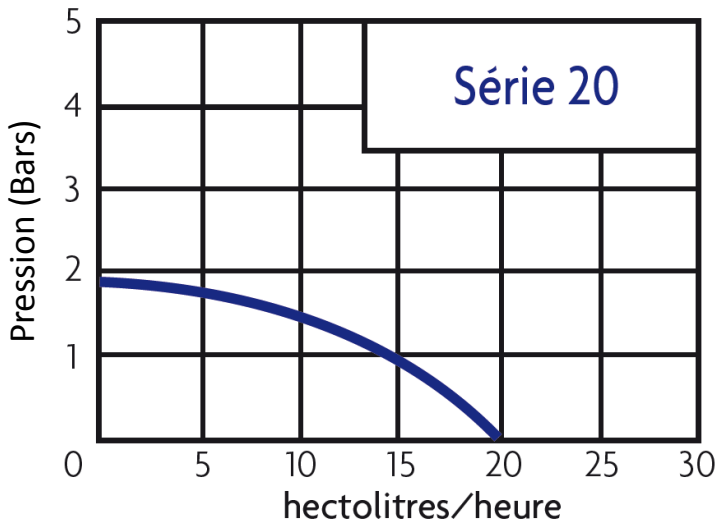
|| CARACTERISTIQUES

- ◆ Pompe à impulseur flexible en Néoprène
- ◆ Pompe mono vitesse
- ◆ Corps de pompe inox 316 L en fonderie de précision
- ◆ Débit: 20hl/ h
- ◆ Vitesse: 1500 tr/min
- ◆ Inverseur sens de marche
- ◆ Puissance : 0,37 kW
- ◆ Sortie DIN, SMS, gaz ou pompier
- ◆ 10m de câble

|| UTILISATIONS

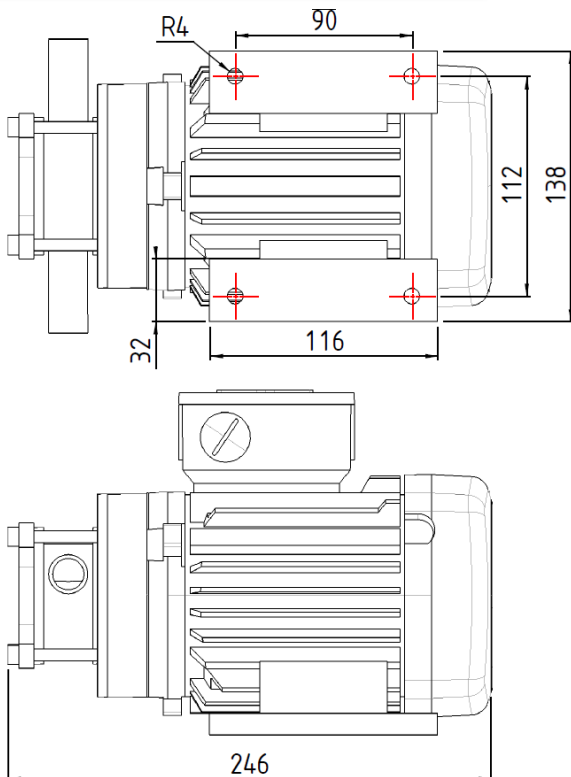
- ◆ Remontage
- ◆ Filtration
- ◆ Brassage
- ◆ Appareil d'analyse

|| PRESSION / DÉBIT

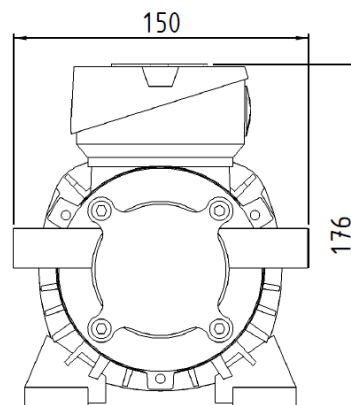


Essais effectués avec 10m de tuyau dans une eau à 10°C. Les pertes de charges peuvent être différentes selon la tuyauterie utilisée, la nature du produit véhiculé et l'impulseur.

|| ENCOMBREMENT



Poids : 9,7 kg



Documents et photos non contractuels.

CAZAUX - ZA de Lalande - Route de Lalande - 33450 Montussan - France
Tél : +33 (0)5 57 77 70 70 - Fax : +33(0)5 57 77 70 79
Email : commercial@rotorflex.com - Site : www.rotorflex.com