



# ROTORFLEX 21.3.40

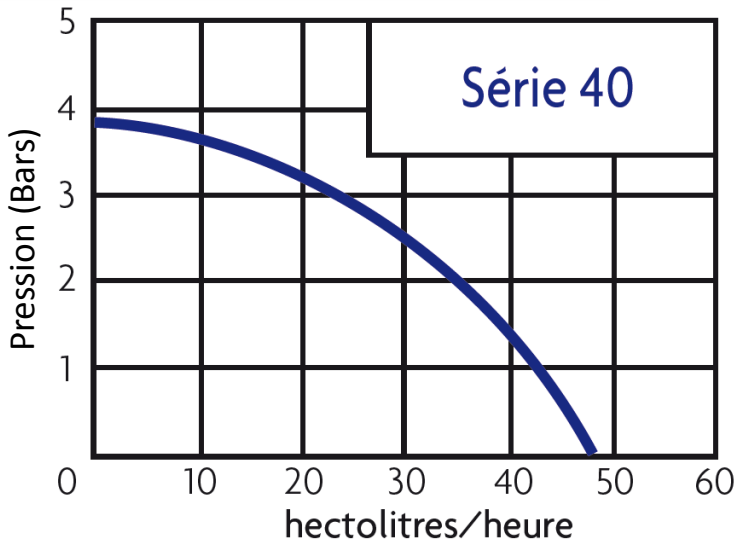
Pompe Rotorflex série 40

## || CARACTERISTIQUES

- ◆ Pompe à impulseur flexible en Néoprène
- ◆ Pompe mono vitesse
- ◆ Corps de pompe inox 316 L en fonderie de précision
- ◆ Pompe sur chariot en inox
- ◆ Débit: 45hl/ h
- ◆ Vitesse: 1500 tr/min
- ◆ Inverseur sens de marche
- ◆ Puissance : 0,75 kW
- ◆ Sortie DIN, SMS, gaz ou pompier
- ◆ 10m de câble

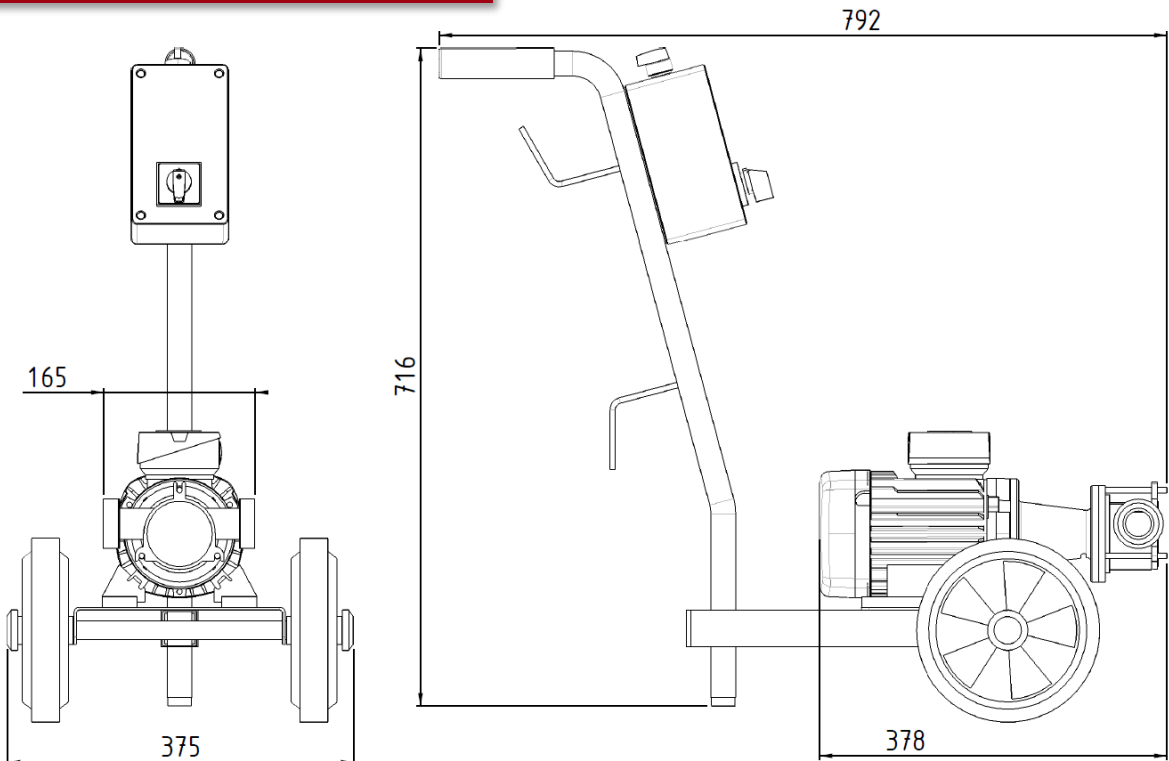
- ◆ Remontage
- ◆ Filtration
- ◆ Brassage
- ◆ Appareil d'analyse

# PRESSION / DÉBIT



Essais effectués avec 10m de tuyau dans une eau à 10°C. Les pertes de charges peuvent être différentes selon la tuyauterie utilisée, la nature du produit véhiculé et l'impulseur.

# ENCOMBREMENT



Documents et photos non contractuels.

CAZAUX - ZA de Lalande - Route de Lalande - 33450 Montussan - France  
 Tél : +33 (0)5 57 77 70 70 - Fax : +33(0)5 57 77 70 79  
 Email : commercial@rotorflex.com – Site : www.rotorflex.com

