

Oenocentrif[®] CAE31

Fiche Technique



Débit : 10 à 60 Hl/h
Puissance : 0.75 kW
Sortie : DN40

Pompe centrifuge auto-amorçante adaptée pour fonctionner avec des liquides pouvant générer des gaz ou des émulsions mais également avec une aspiration partiellement remplie.

Les matériaux employés ainsi que la simplicité de montage les rendent particulièrement adaptées à une large gamme d'utilisation.

Documents et photos non contractuels.

CAZAUX - ZA de Lalande - Route de Lalande - 33450 Montussan - France
Tél : +33 (0)5 57 77 70 70 - Fax : +33(0)5 57 77 70 79
Email : commercial@rotorflex.com – Site : www.rotorflex.com

Spécifications

Description de pompe:

- Type de pompe: Pompe centrifuge auto-amorçante et réversible
- Connexions : DIN 40

Matériaux d'assemblage:

- Fabriqué en Acier inox AISI-316
- Finition par polissage chimique.
- Matériaux des joints (Certifiés FDA): EPDM, FKM et P.T.F.E.

Inclus

- Chariot acier inoxydable
- Inverseur sens de marche
- Disjoncteur
- 10m de cable
- Prise PCE ou hydra aux normes CE

Utilisations

Pompe dédié au transport de différents liquides tels que les jus de fruits, lait, sérum, sirops, huiles, vins, liqueurs, produits chimiques ou pharmaceutiques, Elle peut également être utilisé avec des produits formant des mousses ou produisant des gaz.

Documents et photos non contractuels.

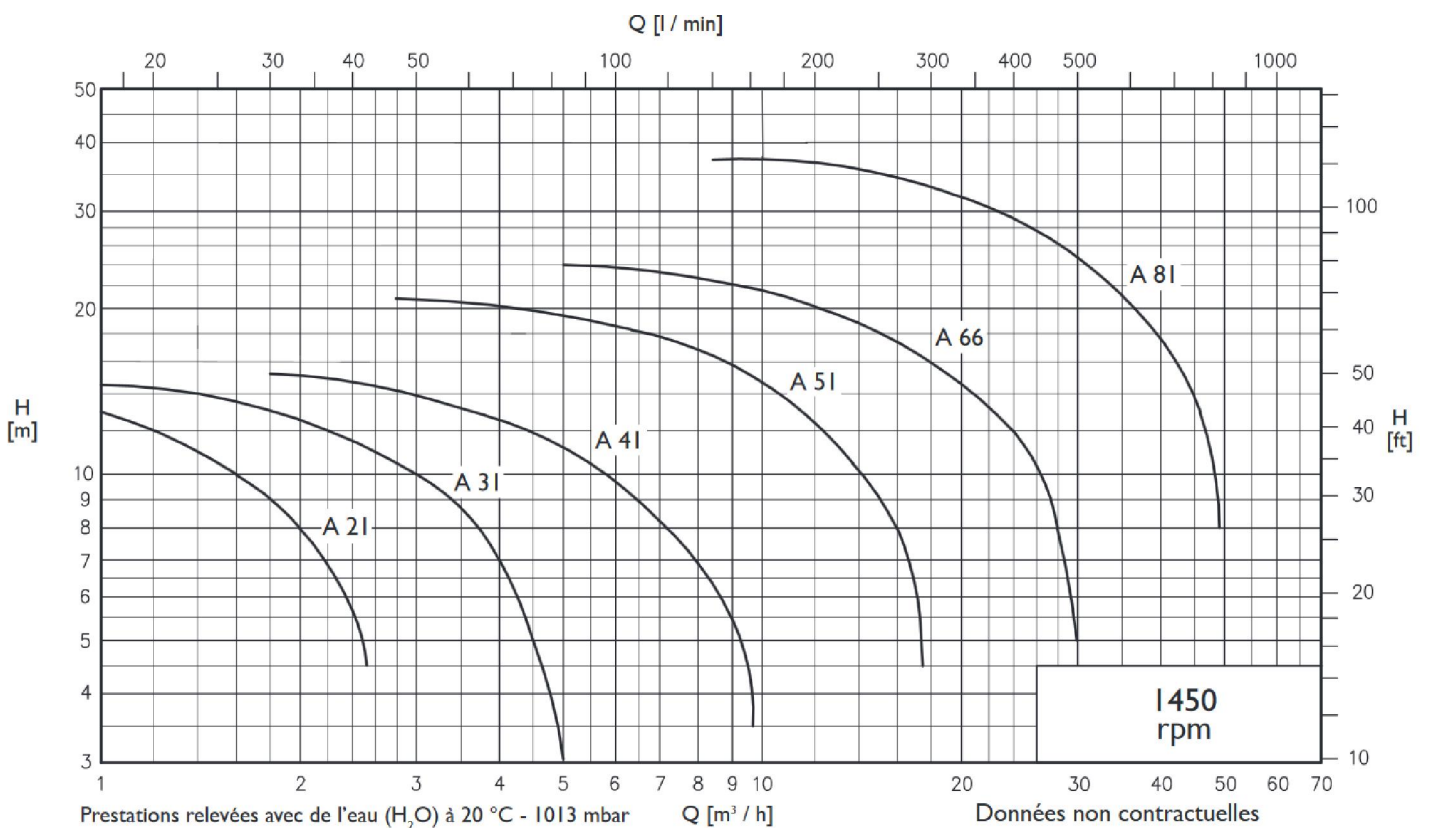
CAZAUX - ZA de Lalande - Route de Lalande - 33450 Montussan - France
Tél : +33 (0)5 57 77 70 70 - Fax : +33(0)5 57 77 70 79
Email : commercial@rotorflex.com – Site : www.rotorflex.com





Désaccouplement du moteur rapide, maintenance aisée, toutes les pièces sont en acier inox.

Pressions / Débits

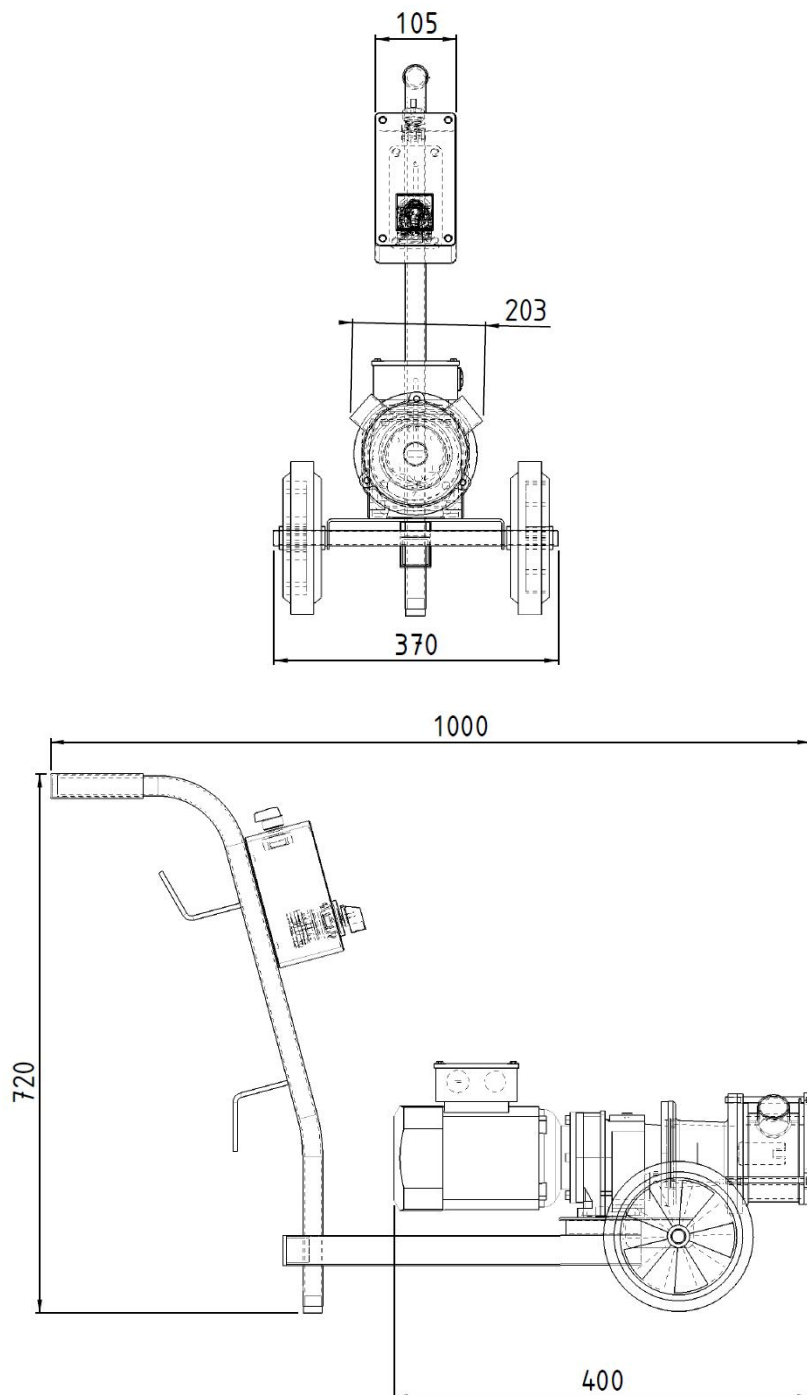


Documents et photos non contractuels.

CAZAUX - ZA de Lalande - Route de Lalande - 33450 Montussan - France
Tél : +33 (0)5 57 77 70 70 - Fax : +33(0)5 57 77 70 79
Email : commercial@rotorflex.com - Site : www.rotorflex.com



Encombrement



Poids : 40 kg

Documents et photos non contractuels.

CAZAUX - ZA de Lalande - Route de Lalande - 33450 Montussan - France
Tél : +33 (0)5 57 77 70 70 - Fax : +33(0)5 57 77 70 79
Email : commercial@rotorflex.com – Site : www.rotorflex.com



Options

Régulateur de pression :

Fabriqué en inox 316L, électropoli intérieur et extérieur, équipé d'un manomètre, il convient particulièrement pour la filtration et le remplissage des fûts.



Filtre équerre de 0,5 à 2 mm²

Pour assurer une protection par filtre



Documents et photos non contractuels.

CAZAUX - ZA de Lalande - Route de Lalande - 33450 Montussan - France
Tél : +33 (0)5 57 77 70 70 - Fax : +33(0)5 57 77 70 79
Email : commercial@rotorflex.com – Site : www.rotorflex.com

