



Cazaux

Datenblatt || LC 50/100 ||



LC 50/100

Langsam drehende Pumpen SERIE 100

|| EIGENSCHAFTEN

- ◆ Impellerpumpe
- ◆ Reduzierte Drehzahl
- ◆ Pumpengehäuse aus 316L Edelstahl-Feinguss
- ◆ Pumpe auf Edelstahl-Wagen
- ◆ Volumenstrom: 50 und 100 hl/ h
- ◆ Drehzahl: 330 und 660 U/min
- ◆ Sehr geringe Sauerstoffaufnahme (<0,05mg/L)
- ◆ Drehrichtungsumschalter
- ◆ Macht : 1,4 kW

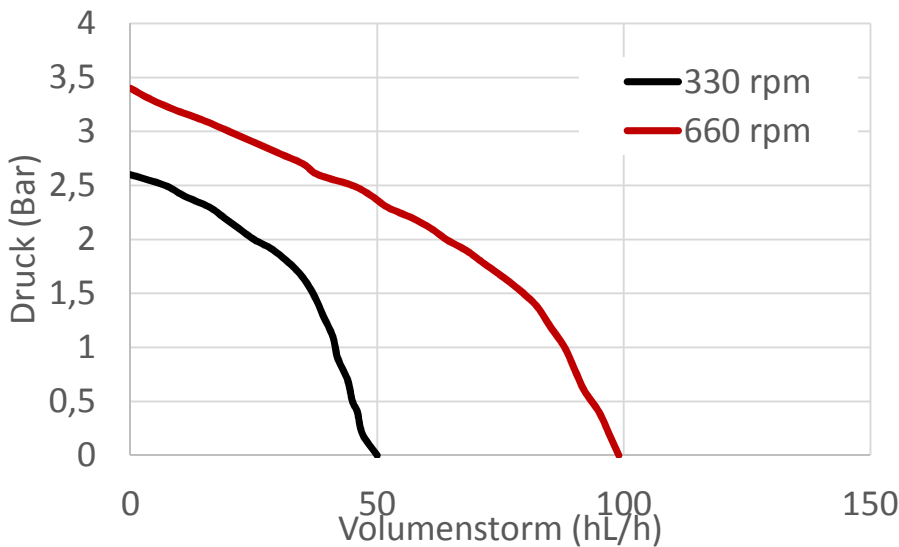


|| VERWENDUNG



- ◆ Überpumpen
- ◆ Entkalken
- ◆ Filtern
- ◆ Flaschenabfüllung
- ◆ Fassabfüllung

|| KENNLINIEN



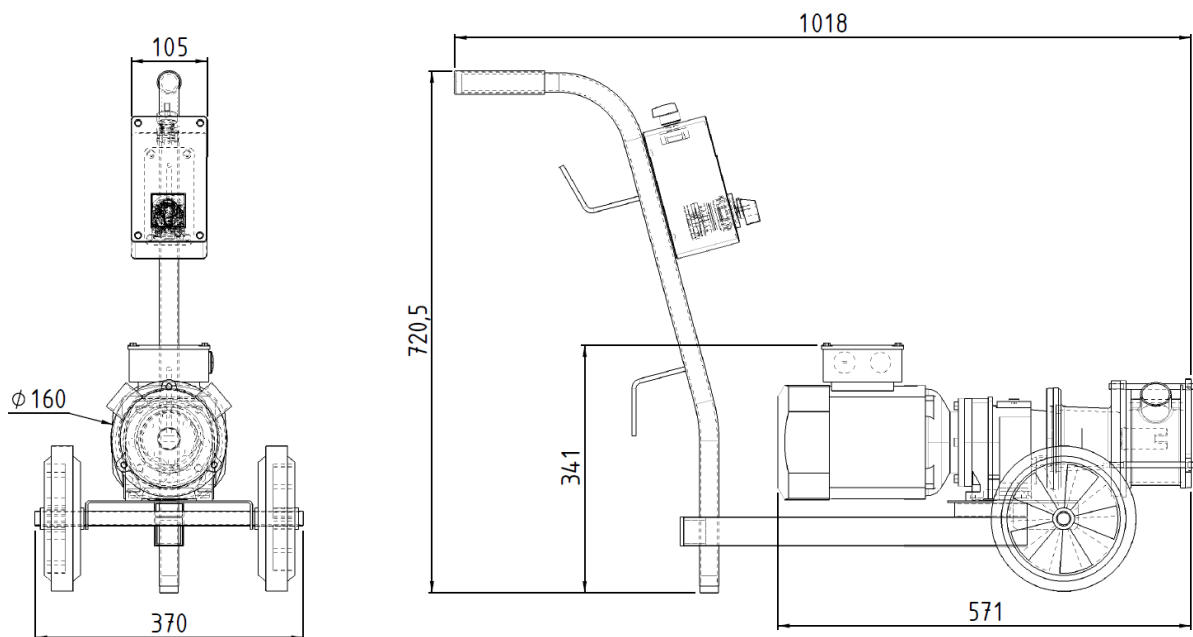
Diese Versuche wurde mit 3 m langen Schläuchen auf Saug- und Druckseite in Wasser von 15°C durchgeführt.

Druckverluste hängen ab von:

- Länge der verwendeten Schlauchleitungen.
- Dichte und Temperatur des geförderten Produkts.
- Härte und Typ des Impellers.

|| ABMESSUNGEN

Gewicht : 34,5 kg



Nichtvertragsdokument.

CAZAUX - ZA de Lalande - Route de Lalande - 33450 Montussan - France

Phone : +33 5 57 77 70 70 - Fax : +33 5 57 77 70 79

Email : commercial@rotorflex.com – Website : www.rotorflex.com

