



# LCM 25/140

Langsam drehende Pumpen SERIE 100

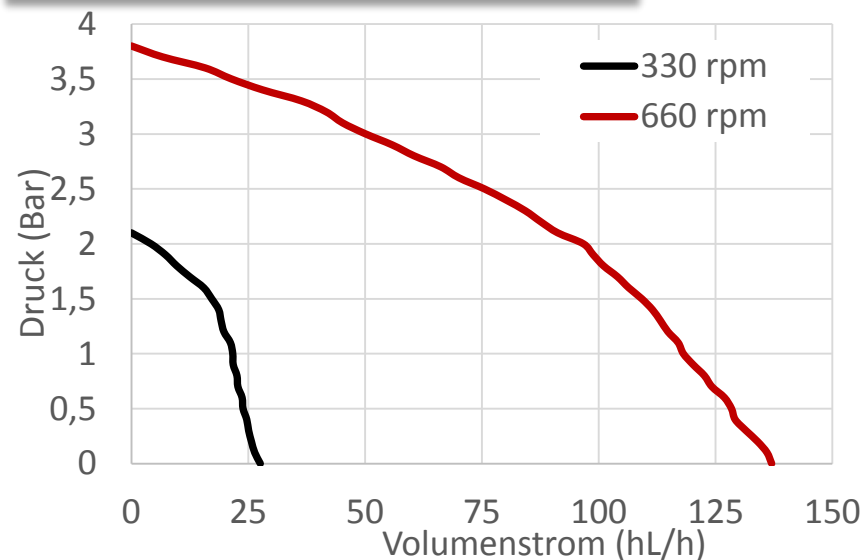
## || EIGENSCHAFTEN

- ◆ Impellerpumpe
- ◆ Reduzierte Drehzahl
- ◆ Pumpengehäuse aus 316L Edelstahl-Feinguss
- ◆ Pumpe auf Edelstahl-Wagen
- ◆ Volumenstrom: 25 bis 140 hl/ h
- ◆ Drehzahl: 330 bis 660 U/min
- ◆ Sehr geringe Sauerstoffaufnahme (<0,05mg/L)
- ◆ Drehrichtungsumschalter
- ◆ Macht : 1,85 kW

## || VERWENDUNG

- ◆ Überpumpen
- ◆ Entkalken
- ◆ Filtern
- ◆ Flaschenabfüllung
- ◆ Fassabfüllung

## || KENNLINIEN



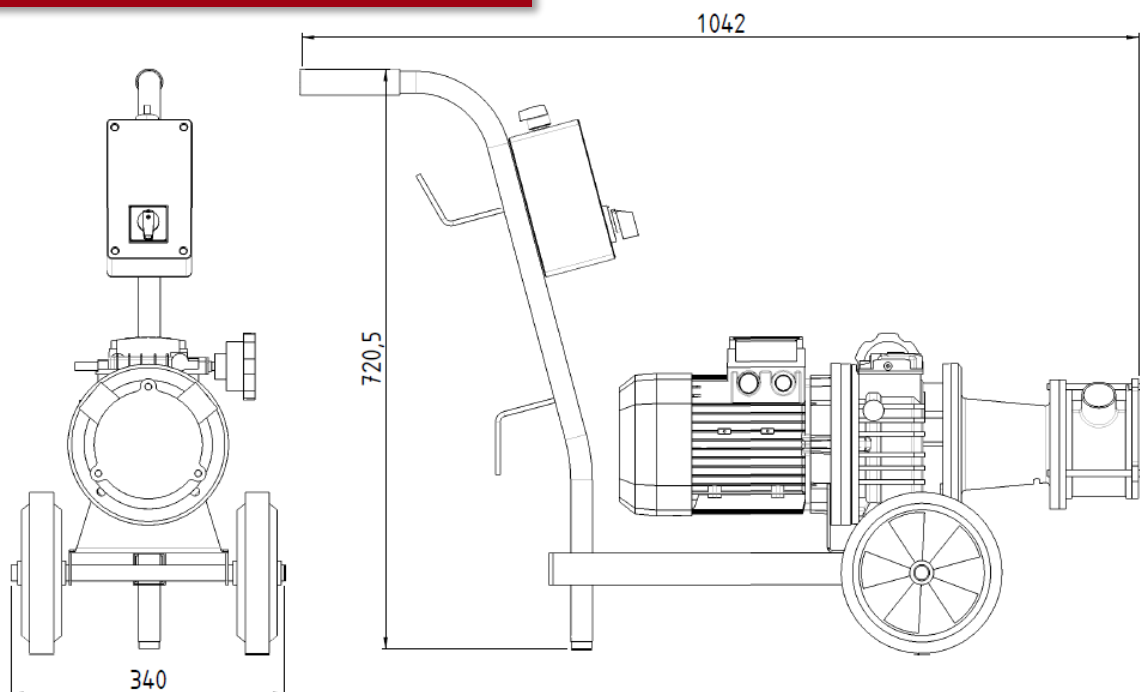
Diese Versuche wurde mit 3 m langen Schläuchen auf Saug- und Druckseite in Wasser von 15°C durchgeführt.

Druckverluste hängen ab von:

- Länge der verwendeten Schlauchleitungen.
- Dichte und Temperatur des geförderten Produkts.
- Härte und Typ des Impellers.

## || ABMESSUNGEN

Gewicht : 46 kg



Nichtvertragsdokument.

CAZAUX - ZA de Lalande - Route de Lalande - 33450 Montussan - France

Phone : +33 5 57 77 70 70 - Fax : +33 5 57 77 70 79

Email : commercial@rotorflex.com – Website : www.rotorflex.com