



Cazaux

Ficha Técnica || LCM 16/85 ||



LCM 16/85

Bomba a baja revolución SERIE 100

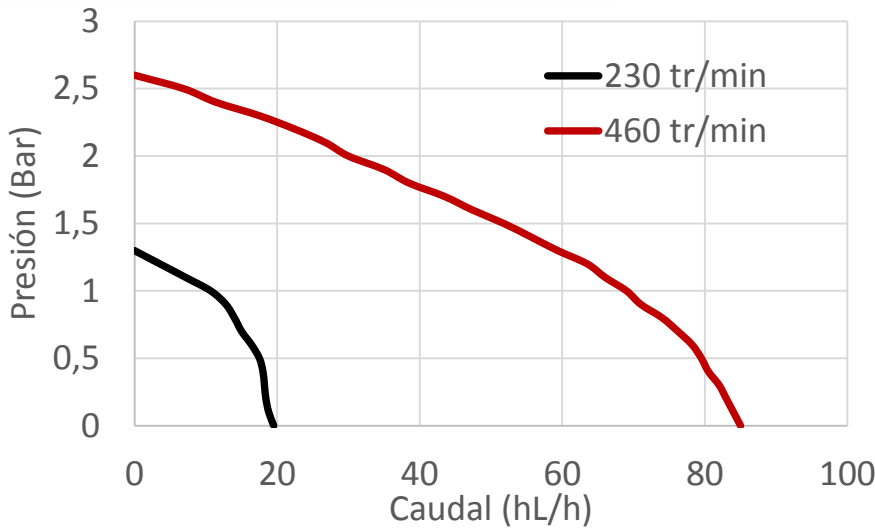
|| CARACTERÍSTICAS

- ◆ Bomba con impulsor flexible de Neopreno
- ◆ Velocidad de rotación reducida
- ◆ Cuerpo de la bomba en acero inoxidable 316L en fundición de precisión
- ◆ Caudal: 16 a 85 hl/ h
- ◆ Velocidad: 230 a 460 rpm
- ◆ Montaje del conjunto sobre carretilla en acero inoxidable
- ◆ Baja disolución de oxígeno (algunos $\mu\text{g/l}$)
- ◆ Inversor de sentido de marcha
- ◆ Potencia : 1,2 kW



- ◆ Remontado
- ◆ Destartarización
- ◆ Filtración
- ◆ Embotellado
- ◆ Encubado

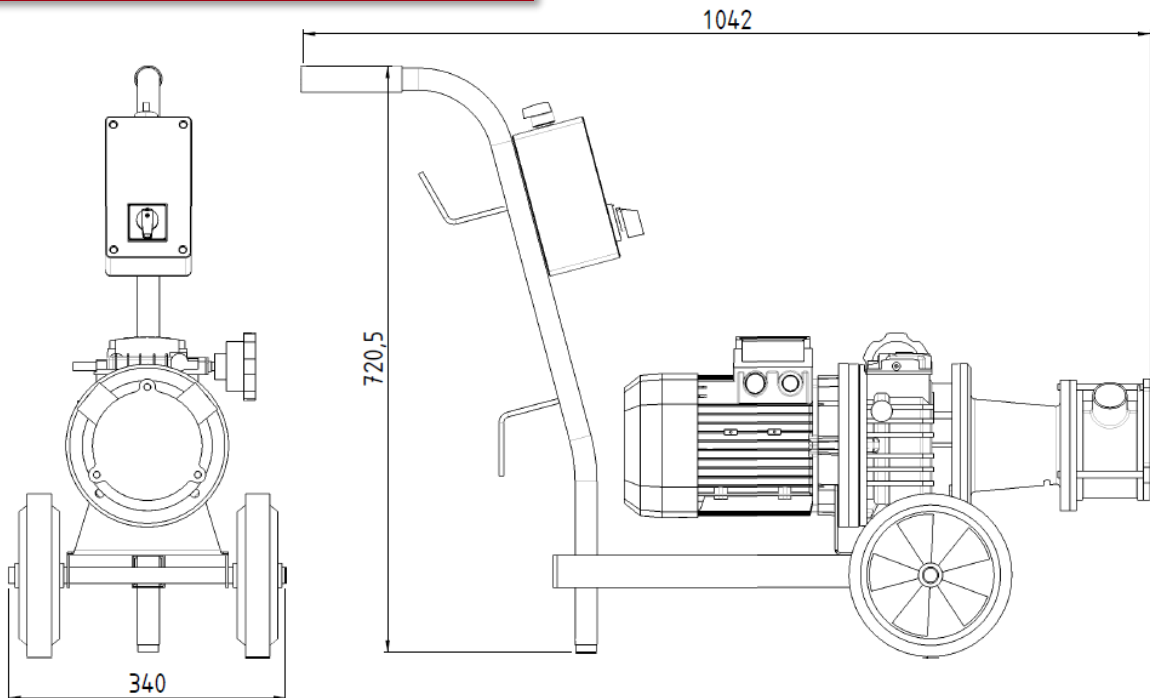
|| PRESIÓN / CAUDAL



Estos ensayos se han realizado con tuberías Ø50 de 3m de longitud para la aspiración y la impulsión de agua a 15°. Las pérdidas de carga dependen de la longitud de la tubería, la naturaleza del producto transferido y del impulsor.

|| DIMENSIONES

Peso : 46 kg



Documentos y fotos no contractuales.

CAZAUX - ZA de Lalande - Route de Lalande - 33450 Montussan - France

Phone : +33 5 57 77 70 70 - Fax : +33 5 57 77 70 79

Email : commercial@rotorflex.com – Sitio : www.rotorflex.com

