



Cazaux

Scheda Técnica || LCM 16/85 ||



LCM 16/85

Pompe a velocità lenta SERIE 100

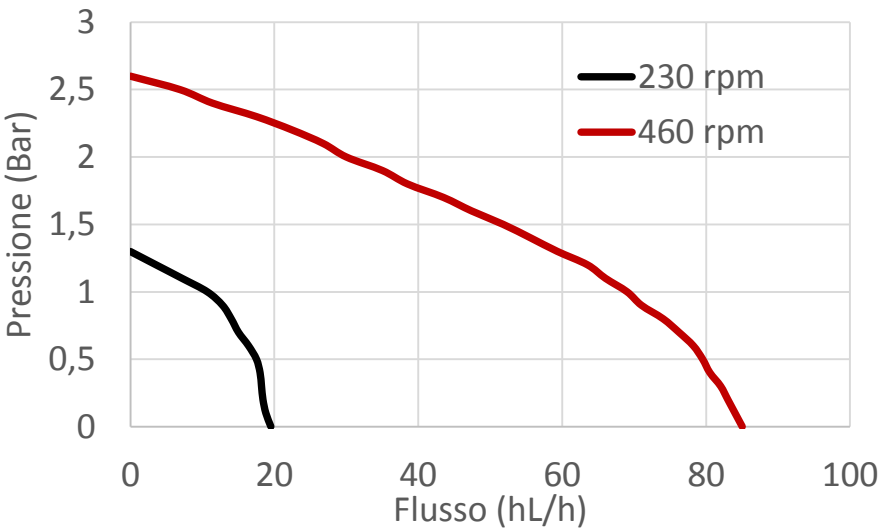
|| CARATTERISTICHE

- ◆ Pompa a girante flessibile in Neoprene
- ◆ Ridotta velocità di rotazione
- ◆ Corpo di mandata in acciaio inox 316 L
- ◆ Flusso: 16 a 85 hl/ h
- ◆ Velocità: 230 a 460 Giri/min
- ◆ Dissoluzione ridotta dell'ossigeno (<5µg/l)
- ◆ Invertitore del senso di marcia
- ◆ Pompa montata su carrello inox
- ◆ Potenza : 1,2 kW



- ◆ Rimontaggio
- ◆ Disincrostazione
- ◆ Filtrazione
- ◆ Imbottigliamento
- ◆ Riempimento di botti

|| FLUSSO/PRESSIONE

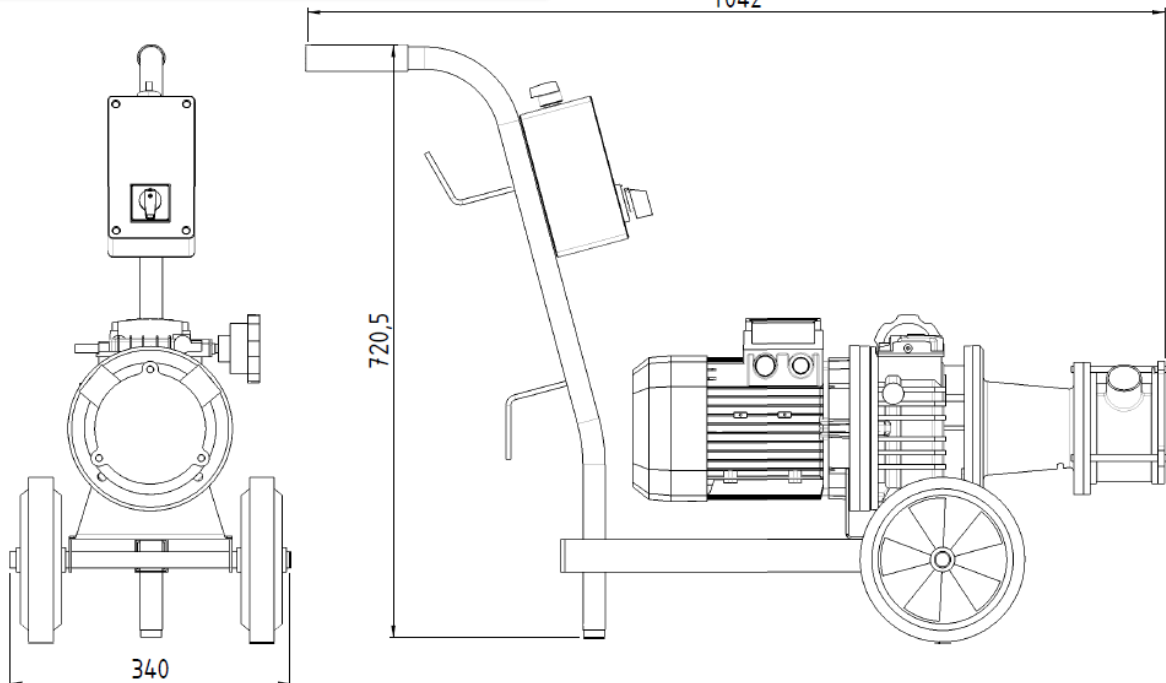


Queste prove sono state effettuate con 3 metri di tubo in aspirazione e in scarico con acqua a 15°C. Le perdite di carico dipendono dalla lunghezza dei tubi utilizzati, dalla natura del prodotto trasportato e dal girante.

|| DIMENSIONI

Peso : 46 kg

1042



Documento non contrattuale.

CAZAUX - ZA de Lalande - Route de Lalande - 33450 Montussan - France

Phone : +33 5 57 77 70 70 - Fax : +33 5 57 77 70 79

Email : commercial@rotorflex.com – Sito : www.rotorflex.com

