

Cazaux

FABRICANTE DE BOMBAS DESDE 1954



Nuevos productos



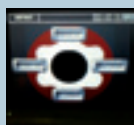
Bomba monofásica

Página 4



Bombas lobulares y opciones

Páginas 12, 13, 26 y 27



Pantallas táctiles

Página 24



Bombas dosificadoras de precisión

Página 25



Bombas helicocentrífugas inox

Página 25



Caudalímetro de alta precisión y ensamblador automático

Páginas 26 y 27



BOMBAS FIJAS DE REMONTADO OENOFLEX®

La gama de bombas que presentamos proviene de la serie CEnoflex®. El volumen del cuerpo de la bomba y el diámetro 50 de su salida, facilitan el paso del mosto. Su baja velocidad de rotación contribuye al cuidado del producto durante el remontaje. Su funcionamiento silencioso respetará la armonía de su bodega. Las Bombas CEnoflex® cuidan al máximo la calidad de su producto. Robustas por su construcción, enológicas por definición. Podemos diseñar todos los controles eléctricos que desee de acuerdo a sus especificaciones: variador mecánico o electrónico, sensor de temperatura, sonda de detección de líquido...

	L120	L160NR	L200
Flujo	120hL/h	160hL/h	200hL/h
Rpm	360	480	550
kW	1,1	1,5	2,2
Tensión	220/400V	220/400V	220/400V
Amperaje	2,7	3,7	4,5
Peso	25	27	30

Conexiones: consultarnos



Caja de remontaje

La caja de mando incluye: Seccionador, disyuntor, temporizador y protección de la temperatura de la bomba.

Precio: según presupuesto

Una gama completa



Cenoflex® bombas a baja revolución SERIE 100 páginas 4-5



Rotorexc® bombas de tornillo excéntrico páginas 18-19



Cenoflex® bombas a baja revolución SERIE 200 páginas 6-7



Rotorflex® bombas a alta revolución páginas 20-21



Cenoflex® bombas a baja revolución SERIE 300 páginas 8-9



Piezas varias
Cenoflex®, Rotorflex® páginas 22-23



Cenoflex® bombas a baja revolución SERIE 600 páginas 10-11



Repuestos Rotorflex® página 24



LOB® NDA :
Bombas lobulares páginas 12-13



Accesorios página 25



Doublexc® bombas de pistón rotativo excéntrico páginas 14-15



Novedades: bombas, equipamientos, controladores página 26



Cenocentrif® bombas centrífugas autoaspirantes páginas 16-17



Cenodeb® contadores electromagnéticos página 27

Características de serie: tensión: 380V, frecuencia 50Hz, 10 metros de cable, enchufe de serie PCE o HYPRA

CONDICIONES GENERALES DE VENTA

RESERVA DEL DERECHO DE PROPIEDAD: Los suministros continúan siendo propiedad del vendedor hasta que se efectúe el pago del precio de compra. Se podrá prohibir el uso de los suministros o readquirirlos hasta la fecha en que se efectúe el pago completo del precio de compra. El comprador tendrá derecho a volver a vender los suministros. No obstante, deberá ceder al vendedor todos los créditos de los que se beneficie de la reventa a terceros.

ENTREGA: Las mercancías viajan siempre por cuenta y riesgo del destinatario a quien incumbe interponer recurso contra el transportista responsable. El comprador debe controlar el número de paquetes recibidos y el buen estado de las mercancías en presencia del distribuidor. Toda reclamación debe formularse sobre la base del orden de entrega y debe confirmarse mediante carta certificada al transportista dentro de las 48 horas. En caso de reserva incompleta, se podrá exigir de pleno derecho el valor total de la mercancía suministrada. Ningún litigio que se derive del transporte dará lugar a una retención total o parcial de la factura emitida. **DEVOLUCIÓN:** Toda devolución de material deberá contar con nuestra autorización. Tras el peritaje de las nuevas piezas devueltas, se aplicará un 20% de descuento.

GARANTÍA: Se garantizan las piezas entregadas contra cualquier defecto de materia o vicio de fabricación durante un periodo de un año en condiciones normales de uso y de montaje correcto. Las piezas reconocidas como defectuosas serán devueltas gratuitamente, salvo las piezas de desgaste. El comprador deberá constatar, a instancias del vendedor, si ha habido mal uso del producto, sobrecarga, montaje incorrecto y uso inapropiado. Se excluye todo derecho a indemnización independientemente de que exista una posible causa legítima.

JURISDICCIÓN: El Tribunal de Burdeos es el único competente en caso de litigio.

SARL CAZAUX ROTORFLEX

Con un capital de 50 000 € - R.C.S. Bordeaux 504 931 254 - Gerente del Fondo de Comercio - APE 2893Z - SIRET 504 931 254 00024

Bomba a baja revolución SERIE 100

Características

- Bomba con impulsor flexible
- Velocidad de rotación reducida
- Cuerpo de la bomba en acero inoxidable 316L en fundición de precisión
- Montaje del conjunto sobre carretilla en acero inoxidable
- Reductor con motor de 2 velocidades
- Acabado mecánico en grafito/esteatita
- Impulsor de Neopreno

Equipamiento eléctrico

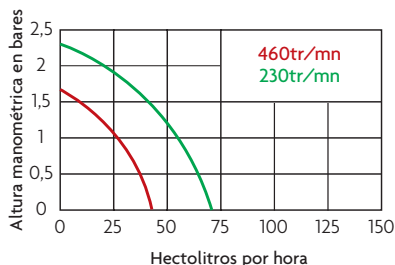
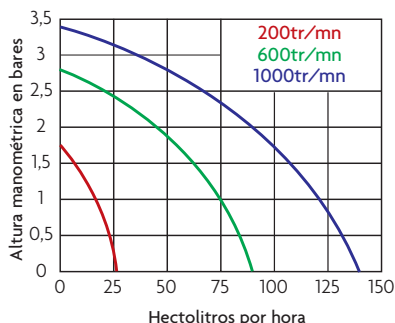
- Inversor de sentido de marcha
- Disyuntor
- Cable de 10 m de longitud
- Toma PCE o HYPRa a las normas CE

Conformación de las conexiones



SL Ø 40

Juntas y dimensiones



Estos ensayos se han realizado con tuberías de 3 m de longitud para la aspiración y la impulsión de agua a 10°.

Las pérdidas de carga dependen de:

- La longitud de la tubería utilizada
- La densidad y la temperatura del producto transferido
- La dureza y la naturaleza del impulsor

Accesorios

- Variador de velocidades
- Radiocontrol
- Adaptación del diámetro de las conexiones
- Roscado DIN
- Regulador de presión
- Presostato electrónico
- By-pass con válvula
- Carretilla a 4 ruedas

Usos

- Remontado
- Destatarización
- Filtración
- Embotellado
- Encubado

LCM16/85

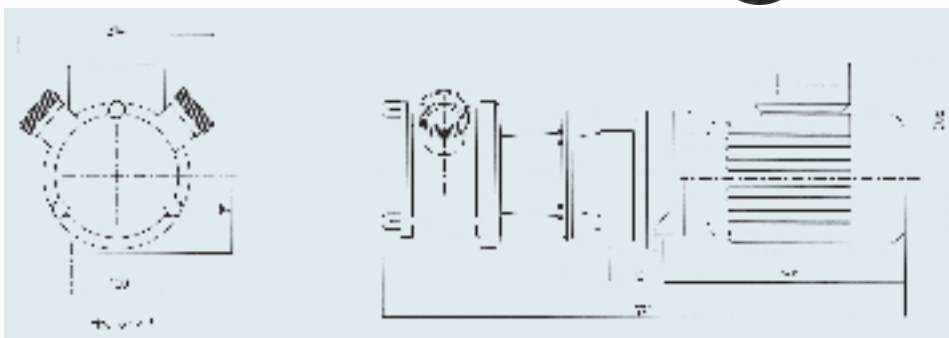


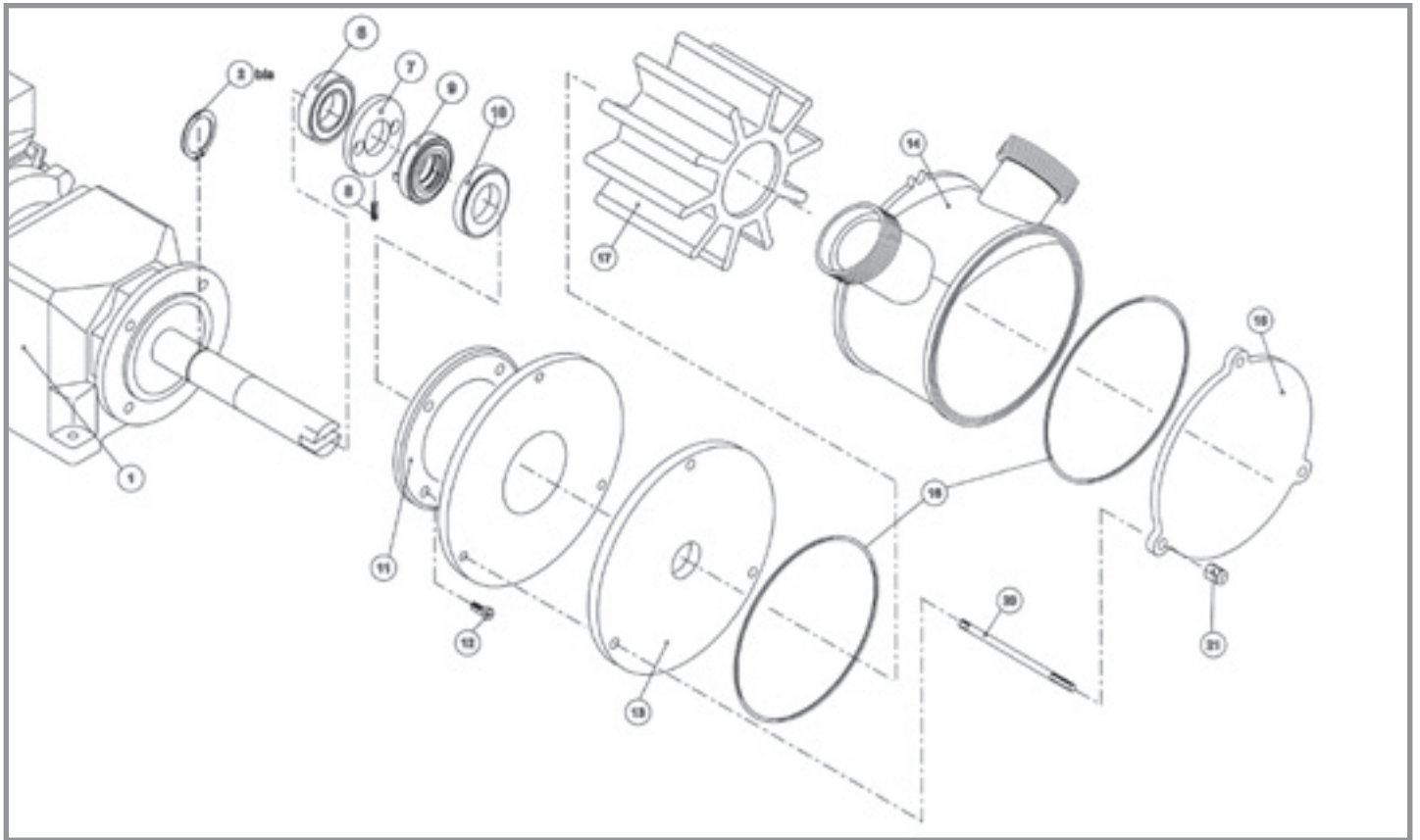
LCE5/140 BARRELS



FABRICACION FRANCESA

LCE15/100M





Sobre carretilla con equipamiento eléctrico	Sin carretilla ni equipamiento eléctrico	Sin carretilla con equipamiento eléctrico	Cenoflex serie 100 en acero inoxidable salidas en línea Ø40 macon			
			Referencia	Caudal L/h	kW	Velocidad RPM

Motores de 2 velocidades						
●			LC35/70	3500	0,7	230
	●		L35/70	y	y	y
		●	L35/70AE	7000	1,1	460
●			LC50/100	5000	1,0	330
	●		L50/100	y	y	y
		●	L50/100AE	10000	1,4	660

Variadores mecánicos						
●			LCM16/85	1600 a 8500	1,1	230 a 460
	●		LM16/85			
		●	LM16/85AE			
●			LCM25/140	2500 a 14000	1,5	330 a 660
	●		LM25/140			
		●	LM25/140AE			

Variadores electrónicos						
●			LCE5/140	500 a 14000	1,5	50 a 850
	●		LE5/140			
		●	LE5/140AE			
●			BARRELS			
●			LCE15/100M	500 a 10000	1,5	50 a 850

Nuevo*

* Corriente monofásica: 230V

Repuestos		
Rep	Nombre	Código
1	Motoreductor	iConsúltenos!
2bis	Circlips	CT30
6	Rodamiento	CT6306
7	Anillo de arrastre	BAGVM
9	Junta rotatoria	CE305415P
10	Parte trasera	CY305710
11	Separador	FPI014/FC
13	Brida trasera	DLI00LAR
14	Cuerpo de la bomba	FNI00LSV40
15	Brida frontal	DLI00LAV
16	Junta tórica	CTI2025
17	Impulsor	MBL100
20/21	Tirante inox con tuerca	TIL100

Kits	
Kit de reparación	Código
Impulsor	MBL100
Obturación (rep. 9.10.16)	KITLJ100

Conformación de las salidas	
Nombre	Código
Salidas en línea Ø50 MACON	SL50/100
Salidas en línea Ø50 DIN	SL50/100DIN

Bomba a baja revolución SERIE 200

Características

- Bomba con impulsor flexible
- Velocidad de rotación reducida
- Cuerpo de la bomba en acero inoxidable 316L en fundición de precisión
- Montaje del conjunto sobre carretilla en acero inoxidable
- Reductor con motor de 2 velocidades
- Acabado mecánico en grafito/esteatita
- Impulsor de Neopreno

Equipamiento eléctrico

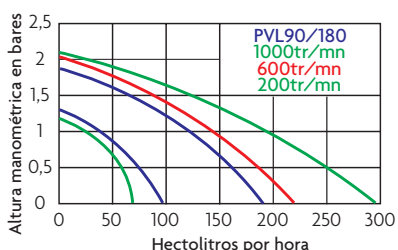
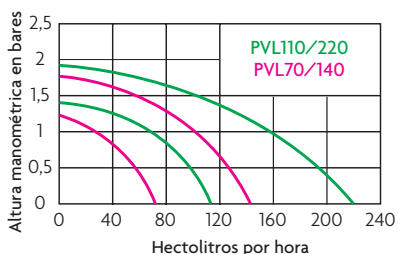
- Inversor de sentido de marcha
- Disyuntor
- Cable de 10 m de longitud
- Toma PCE o HYPRA a las normas CE

Conformación de las conexiones



SL Ø 50

Juntas y dimensiones



Estos ensayos se han realizado con tuberías de 3 m de longitud para la aspiración y la impulsión de agua a 10°.

Las pérdidas de carga dependen de :

- La longitud de la tubería utilizada
- La densidad y la temperatura del producto transferido
- La dureza y la naturaleza del impulsor

Accesorios

- Variador de velocidades
- Radiocontrol
- Adaptación de conexiones
- Roscado DIN
- Regulador de presión
- Presostato electrónico
- By-pass con válvula

Usos

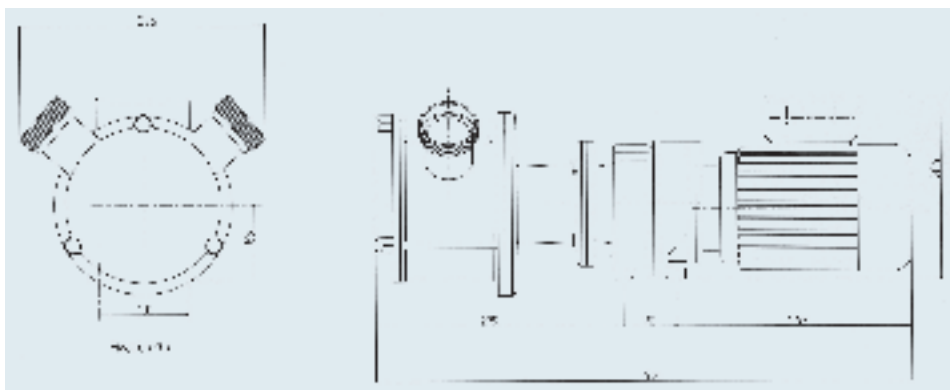
- Remontado
- Destartarización
- Filtración
- Embotellado
- Encubado

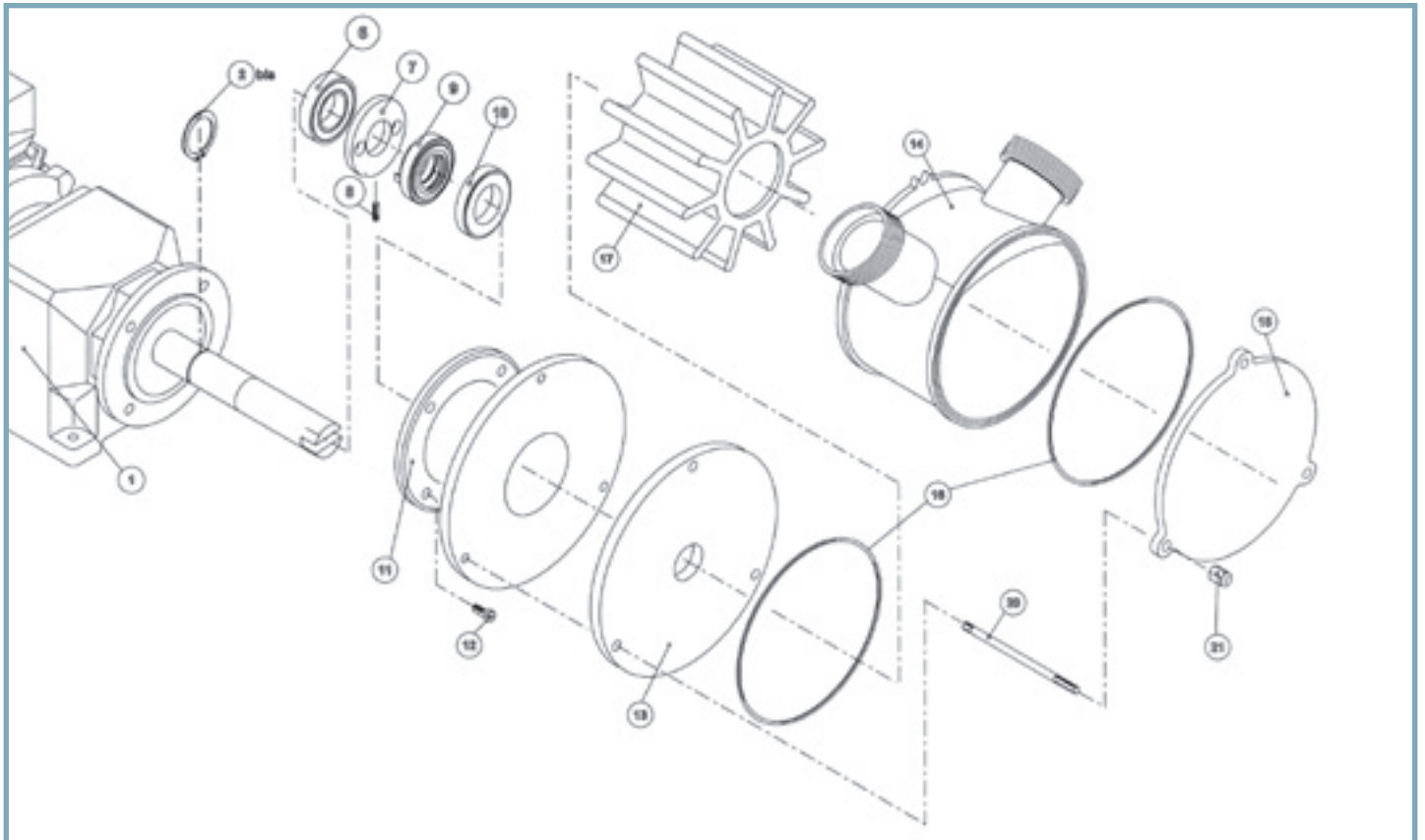
FABRICACION
FRANCESA

LC110/220



LCE15/240





Sobre carretilla con equipamiento eléctrico	Sin carretilla ni equipamiento eléctrico	Sin carretilla con equipamiento eléctrico	Cenoflex serie 200 en acero inoxidable salidas en línea Ø50 macon			
			Referencia	Caudal L/h	kW	Velocidad RPM

Motor de 2 velocidades						
●			LC70/140	7000	1,0	200
	●		L70/140	y	y	y
		●	L70/140AE	14000	1,4	400
●			LC90/180	9000	1,0	250
	●		L90/180	y	y	y
		●	L90/180AE	18000	1,4	500
●			LC110/220	11000	1,3	310
	●		L110/220	y	y	y
		●	L110/220AE	22000	1,8	620

Motor de 1 velocidad Atex Nuevo						
●			L200 Atex	20000	3	400
	●		L200 Atex			
		●	L200 Atex			

Variadores electrónicos						
●			LCE15/240	1500 a 24000	2,2	50 a 775
		●	LE15/240AE			
	●		LE15/240			
●			LCE15/260	1500 a 26000	3	
		●	LE15/260AE			
	●		LE15/260			

Repuestos		
Rep	Nombre	Código
1	Motoreductor	iConsúltenos!
2bis	Circlips	CT30
6	Rodamiento	CT6306
7	Anillo de arrastre	BAGVM
9	Junta rotativa	CE305415P
10	Parte trasera	CY305710
11	Separador	FP2002
13	Brida trasera	DL200LAR
14	Cuerpo de la bomba	FN200LSV50
15	Brida frontal	DL200LAV
16	Junta tórica	CTI5825
17	Impulsor	MBL200
18	Impulsor para bombas LCE15/260	MBL200C
20/21	Tirante inox	TIL200

Kits	
Kit de reparación	Código
Impulsor	MBL200
Impulsor para bombas LCE15/260	MBL200C
Obturación (rep. 9.10.16)	KITIJ200

Conformación de las salidas	
Nombre	Código
Salidas en línea Ø40 MACON	SL40/200
Salidas en línea Ø50 DIN	SLS0/200DIN

Bomba a baja revolución SERIE 300

Características

- Bomba con impulsor flexible
- Velocidad de rotación reducida
- Cuerpo de la bomba en acero inoxidable 316L en fundición de precisión
- Montaje del conjunto sobre carretilla en acero inoxidable
- Reductor con motor de 2 velocidades
- Acabado mecánico en grafito/esteatita
- Impulsor de Neopreno

Equipamiento eléctrico

- Inversor de sentido de marcha
- Disyuntor
- Cable de 10 m de longitud
- Toma PCE o HYPRA a las normas CE

Accesorios

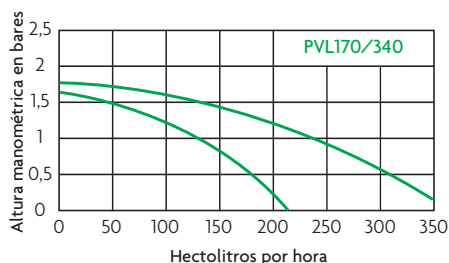
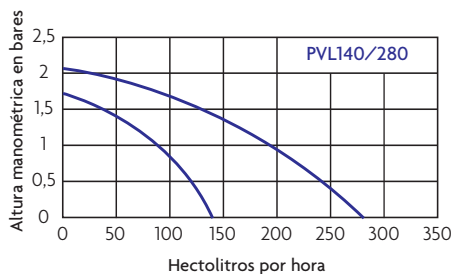
- Variador de velocidades
- Radiocontrol
- Conectores en línea
- Roscado DIN
- Presostato electrónico

Conformación de las conexiones



SL Ø 70

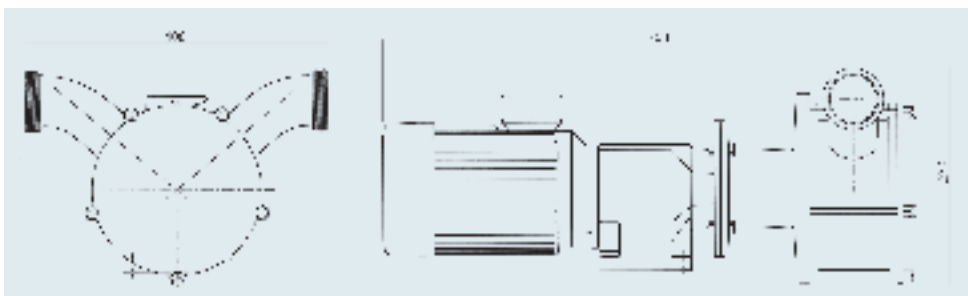
Juntas y dimensiones



Estos ensayos se han realizado con tuberías de 3 m de longitud para la aspiración y la impulsión de agua a 10°.

Las pérdidas de carga dependen de:

- La longitud de la tubería utilizada
- La densidad y la temperatura del producto transferido
- La dureza y la naturaleza del impulsor



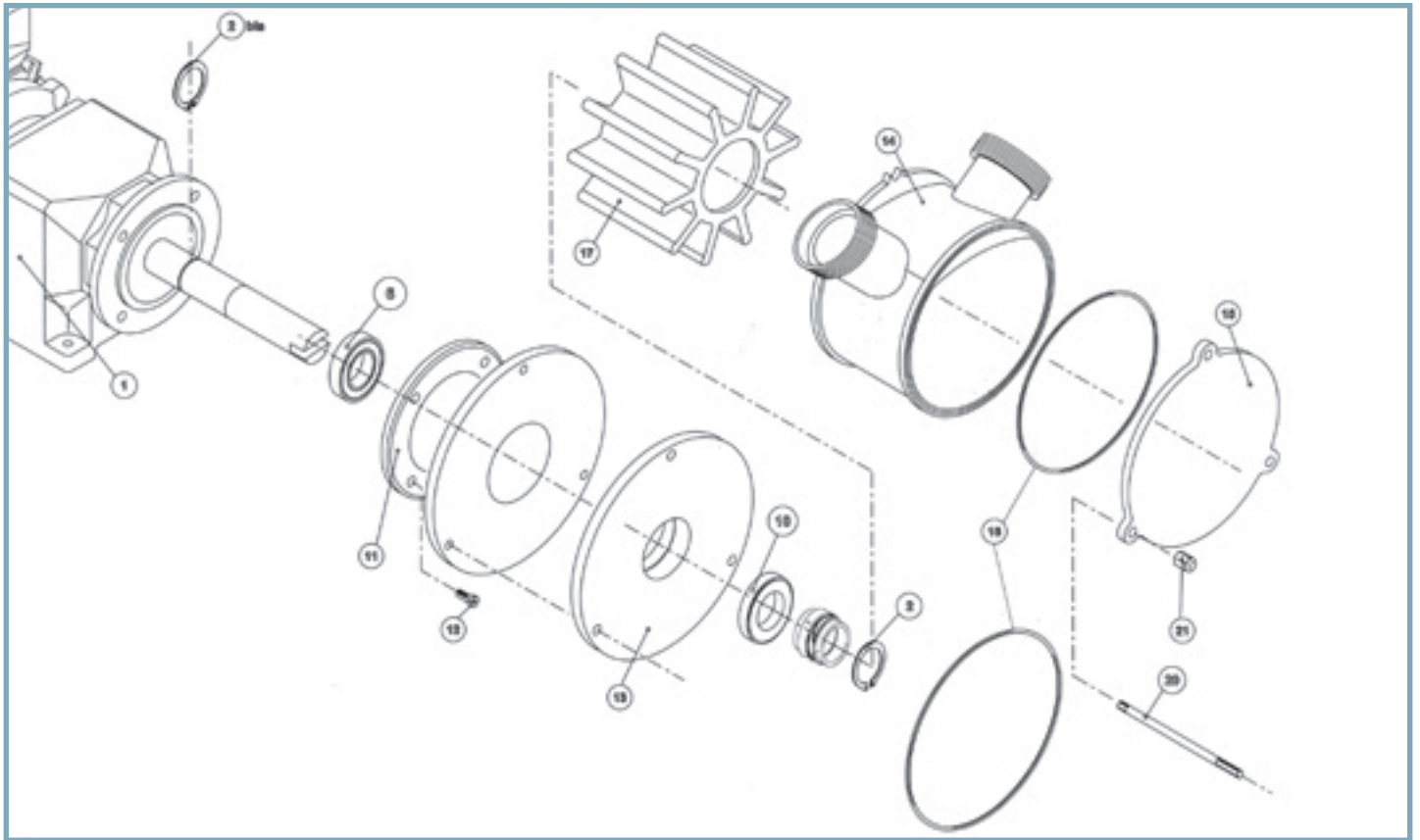
Usos

- Remontado
- Destartarización
- Filtración
- Embotellado
- Encubado

LC170/340

LCE25/400

FABRICACION
FRANCESA



Sobre carretilla con equipamiento eléctrico	Sin carretilla ni equipamiento eléctrico	Sin carretilla con equipamiento eléctrico	Cenoflex serie 300 en acero inoxidable salidas en línea Ø70 macon			
			Referencia	Caudal L/h	kW	Velocidad RPM

Motor de 2 velocidades						
●			LC140/280	14000 y 28000	1,8 y 2,3	270 y 540
	●		L140/280			
		●	L140/280AE			
●			LC170/340	17000 y 34000	2,4 y 3,1	360 y 720
	●		L170/340			
		●	L170/340AE			

Motor de 1 velocidad Atex Nuevo						
●			L300 Atex	30000	5	400
	●		L300 Atex			
		●	L300 Atex			

Variadores electrónicos						
●			LCE25/400	2500 a 40000	4	50 a 775
		●	LE25/400AE			
	●		LE25/400			

Repuestos		
Rep	Nombre	Código
1	Motoreductor	iConsúltenos!
2	Circlips en acero inoxidable	CT40INOX
2bis	Circlips	CT40
6	Rodamiento	CT6308
9	Junta rotatoria	CY406518
10	Parte trasera	CY406812
11	Separador	FDP331
13	Brida trasera	DL300LAR
14	Cuerpo de la bomba	FN300SV50
15	Brida frontal	DL300LAV
16	Junta tórica	CTT923
17	Impulsor	MBL300
20/21	Tirante inox	TIL300

Kits	
Kit de reparación	Código
Impulsor	MBL300
Obturación (rep. 9.10.16)	KITLJ300

Conformación de las salidas	
Nombre	Código
Salidas en línea Ø50 MACON	SL50/300
Salidas en línea Ø50 DIN	SL50/300DIN
Salidas en línea Ø65 DIN	SL65/300DIN

Bomba a baja revolución SERIE 600

Características

- Bomba con impulsor flexible
- Velocidad de rotación reducida
- Cuerpo de la bomba en acero inoxidable 316L en fundición de precisión
- Montaje del conjunto sobre carretilla en acero inoxidable
- Reductor con motor de 2 velocidades
- Acabado mecánico en grafito/esteatita
- Impulsor de Neopreno

Equipamiento eléctrico

- Cubierta en acero inoxidable
- Sonda de control de la temperatura
- Cable de 10 m de longitud
- Toma PCE o HYPRA a las normas CE



Accesorios

- Variador de velocidades
- Radiocontrol
- Roscado DIN
- Adaptación de las conexiones
- Carretilla a 4 ruedas
- Sonda de detección de líquidos

Usos

- Tanque portátil
- Destarización
- Delestaje
- Embotellado

LC300/600

**FABRICACION
FRANCESA**

LCE50/700

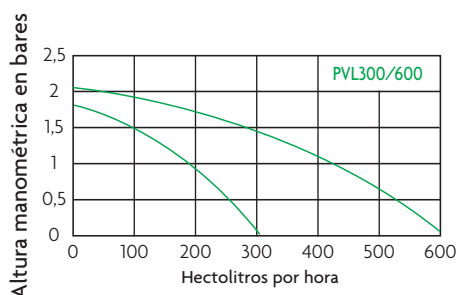


Conformación de las conexiones



SL Ø 70

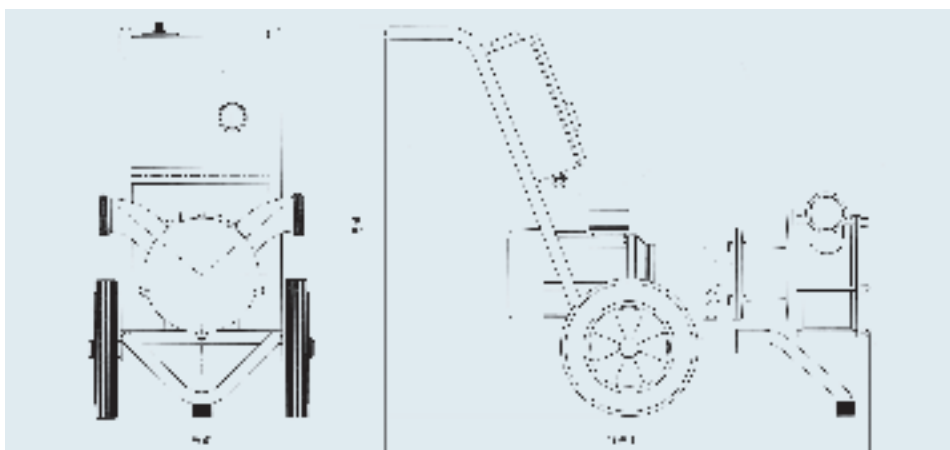
Juntas y dimensiones

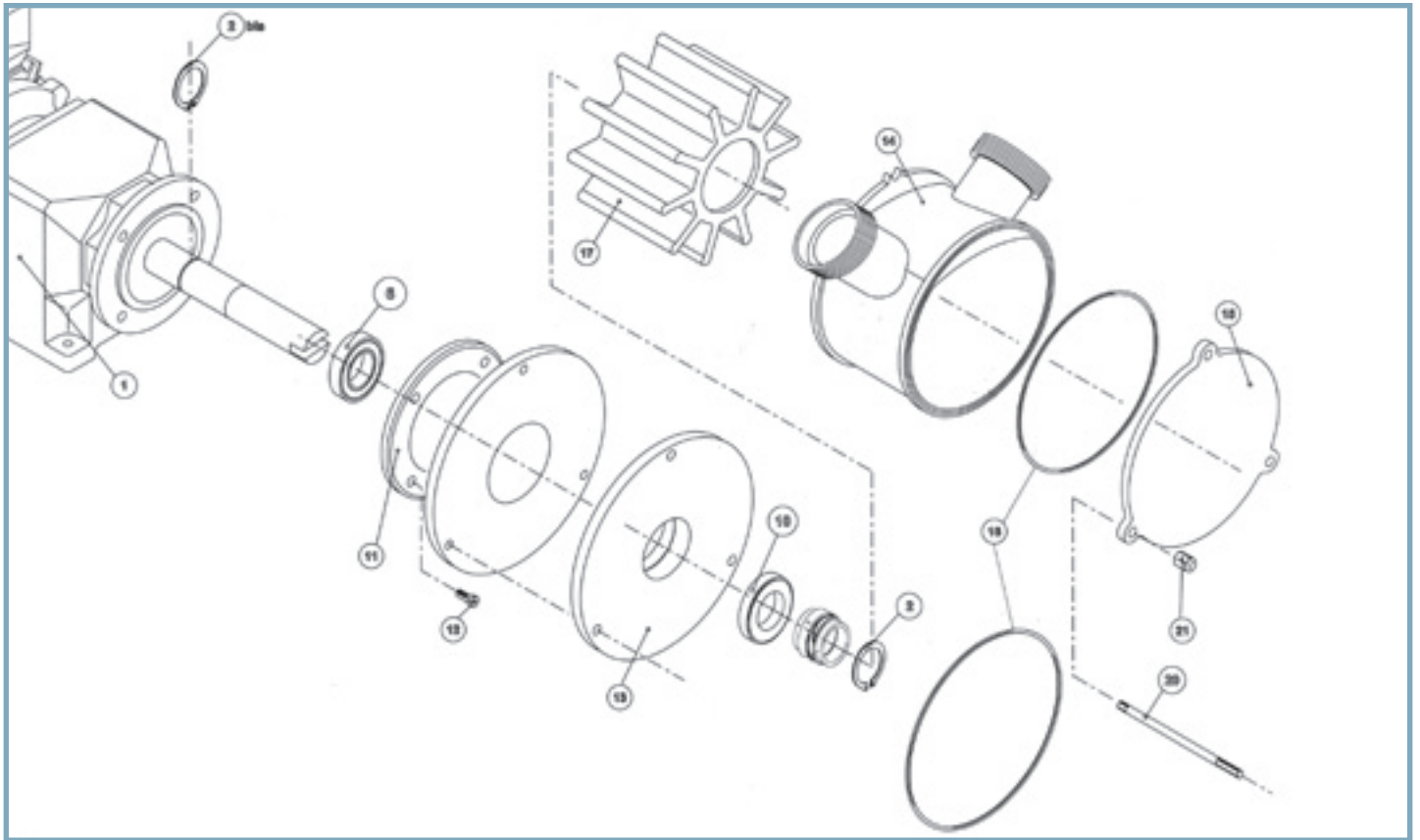


Estos ensayos se han realizado con tuberías de 3 m de longitud para la aspiración y la impulsión de agua a 10°.

Las pérdidas de carga dependen de :

- La longitud de la tubería utilizada
- La densidad y la temperatura del producto transferido
- La dureza y la naturaleza del impulsor





Sobre carretilla con equipamiento eléctrico	Sin carretilla ni equipamiento eléctrico	Sin carretilla con equipamiento eléctrico	Cenoflex serie 600 en acero inoxidable salidas en línea Ø70 macon			
			Referencia	Caudal L/h	kW	Velocidad RPM

Motores de 2 velocidades						
●			LC300/600	30000 y 54000	3,6 y 4,4	300 y 600
	●		L300/600			
		●	L300/600AE			

Variadores electrónicos						
●			LCE50/700	5000 a 54000	5,5	50 a 700
		●	LE50/700AE			
	●		LE50/700			

Repuestos		
Rep	Nombre	Código
1	Motoreductor	iConsúltenos!
2	Circlips en acero inoxidable	CT40INOX
2bis	Circlips	CT40
6	Rodamiento	CT6308
9	Junta rotatoria	CY406518
10	Parte trasera	CY406812
11	Separador	FDP631
13	Brida trasera	DL600LAR
14	Cuerpo de la bomba	FN600LSV70
15	Brida frontal	DL600LAV
16	Junta tórica	CT2353
17	Impulsor	MBL600
20/21	Tirante en acero inoxidable	TIL600

Kits	
Kit de reparación	Código
Impulsor	MBL600
Obturación (rep. 9.10.16)	KITIJ600

Conformación de las salidas	
Nombre	Código
Salidas en línea Ø65 DIN	SL65/600DIN

Bombas lobulares, baja revolución

Características

- Amplia gama de flujo desde 20hl hasta 1000hl/h en función del modelo
- Bomba multifunción de lóbulos en nitrilo alimentario
- Baja velocidad de rotación (máx: 500rpm): delicada con el producto
- Cuerpo de bomba en acero inoxidable 316L
- Robusta
- Pasaje de cuerpos sólidos
- Baja disolución de oxígeno
- Auto-aspirante: 8 m a seco
- Variador electrónico
- Muy silenciosa
- Grande resistencia a la presión (hasta 10 bar en función del modelo) y a la temperatura (-10°C, +90°C)
- Higiénica: de fácil mantenimiento y limpieza

Equipamientos eléctricos

- Inversor de sentido de marcha
- Disyuntor
- Cable de 10m de longitud
- Toma PCE o HYPRA a las normas CE

Opciones

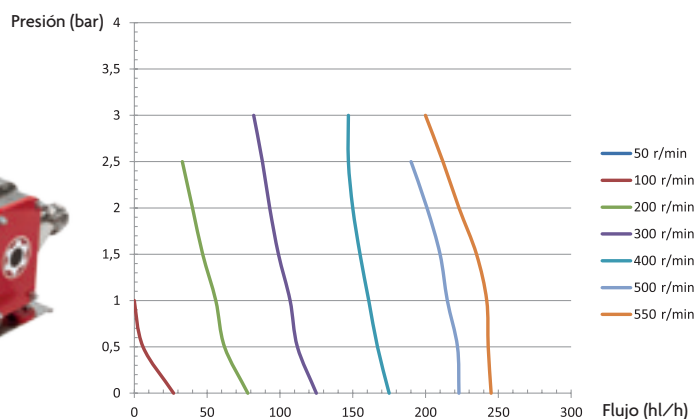
- Radiocomando con visualización de caudal
- Regulador de presión
- Presostato para el llenado de barricas
- Sonda de detección de ausencia de líquido
- Caudalímetro integrado
- Pantalla táctil
- Válvula motorizada o neumática
- **Atex (consúltenos)**

Uso

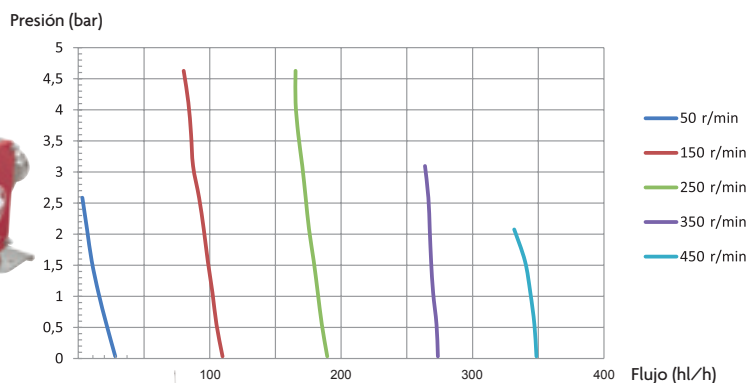
Desde la recepción de la vendimia despallada hasta el embotellado



LOB 200 E (180kg) DIMENSIONES: 118 X 57 X 95

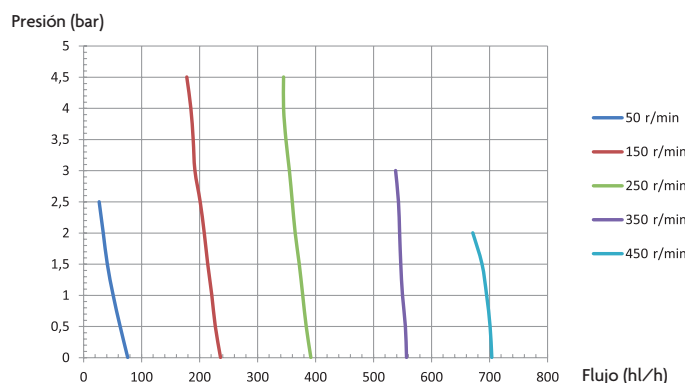


LOB 300 E (205kg) DIMENSIONES: 128 X 57 X 95



LOB 600 E (255kg)

DIMENSIONES: 135 X 65 X 95

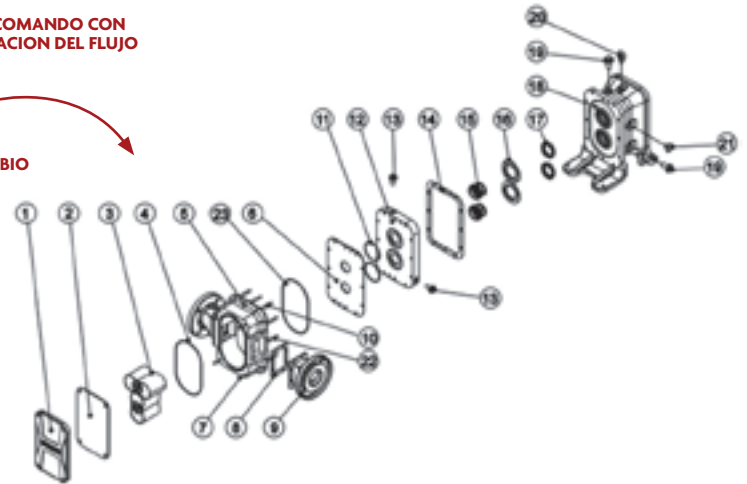
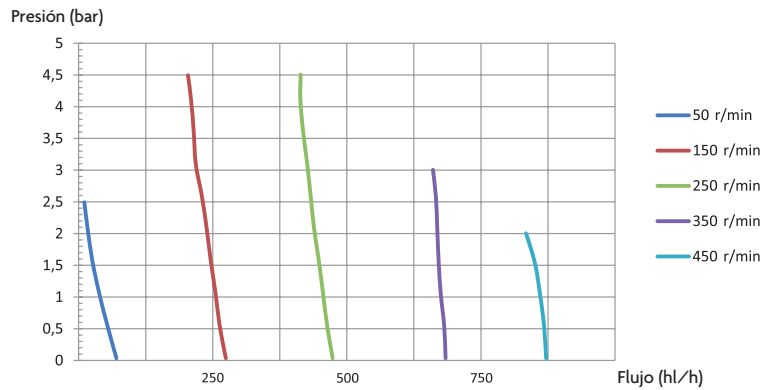


LOB® NDA INOX sobre carretilla con equipamiento eléctrico

Referencia	Caudal L/h	kW	Velocidad RPM
------------	------------	----	---------------

Variadores electrónicos

LOB200E	1500 a 22000	4	50 a 500
LOB300E	3000 a 34000	5,5	50 a 500
LOB600E	6000 a 65000	7,5 o 11	50 a 450
LOB1000E	8000 a 110000	11 o 15	50 a 450



PIEZAS DE RECAMBIO

REP	DESCRIPCION	LOB200E REFERENCIA	LOB300E REFERENCIA	LOB600E REFERENCIA	LOB1000E REFERENCIA
1	Tapa delantera	LOBPF200/300	LOBPF200/300	LOBPF600/1000	LOBPF600/1000
2	Placa de desgaste delantera	LOBUSAV200/300	LOBUSAV200/300	LOBUSAV600/1000	LOBUSAV600/1000
3	Lóbulos	LOB200LOB	LOB300LOB	LOB600LOB	LOB1000LOB
4	Juntas tóricas delanteras (cuerpo de la bomba)	LOBJTCORPS200/300	LOBJTCORPS200/300	LOBJTCORPS600/1000	LOBJTCORPS600/1000
5	Cuerpo de la bomba	LOB200CORPS	LOB300CORPS	LOB600CORPS	LOB1000CORPS
6	Placa de desgaste trasera	LOBUSAR200/300	LOBUSAR200/300	LOBUSAR600/1000	LOBUSAR600/1000
7	Barras delanteras	LOBTIRAV200/300	LOBTIRAV200/300	LOBTIRAV600/1000	LOBTIRAV600/1000
8	Junta de conexión plana (salida)	LOB200JTCON	LOB300JTCON	LOB600JTCON	LOB1000JTCON
9	Conexión en acero inoxidable (salida)	LOB200SORTIECONNEX	LOB300SORTIECONNEX	LOB600SORTIECONNEX	LOB1000SORTIECONNEX
10	Barras cortas traseras	LOBTIRARCOURT200/300	LOBTIRARCOURT200/300	LOBTIRARCOUR600/1000	LOBTIRARCOUR600/1000
11	Juntas tóricas de la cámara intermedia	LOBJTCHAMBINT200/300	LOBJTCHAMBINT200/300	LOBJTCHAMBINT600/1000	LOBJTCHAMBINT600/1000
12	Placa trasera	LOBPLAR200/300	LOBPLAR200/300	LOBPLAR600/1000	LOBPLAR600/1000
13	Tapones de la cámara intermedia	LOB200BOUCHONCI	LOB300BOUCHONCI	LOB600BOUCHONCI	LOB1000BOUCHONCI
14	Junta plana	LOBJTPLAT200/300	LOBJTPLAT200/300	LOBJTPLAT600/1000	LOBJTPLAT600/1000
15	Junta giratoria	LOBJTTOURN200/300	LOBJTTOURN200/300	LOBJTTOURN600/1000	LOBJTTOURN600/1000
16	Soportes del cierre mecánico	LOBCONTREFAC200/300	LOBCONTREFAC200/300	LOBCONTREFAC600/1000	LOBCONTREFAC600/1000
17	Retenes delanteros (caja engranajes)	LOBJTLEVRES200/300	LOBJTLEVRES200/300	LOBJTLEVRES600/1000	LOBJTLEVRES600/1000
18	Motorreductor	RED200	RED300	RED600	RED1000
19	Tapones del motorreductor	LOBBOUCHREDU200/300	LOBBOUCHREDU200/300	LOBBOUCHREDU600/1000	LOBBOUCHREDU600/1000
20	Cáncamo	LOBANNLEV200/300	LOBANNLEV200/300	LOBANNLEV600/1000	LOBANNLEV600/1000
21	Carcasa del motorreductor	ANLEV200	ANLEV200	ANLEV600	ANLEV1000
22	Barras largas traseras	LOBTIRARLG200/300	LOBTIRARLG200/300	LOBTIRARLG600/1000	LOBTIRARLG600/1000
23	Juntas tóricas traseras del cuerpo de la bomba	LOBJTCORPSAR200/300	LOBJTCORPSAR200/300	LOBJTCORPSAR600/1000	LOBJTCORPSAR600/1000

Bombas de pistón rotativo excéntrico, baja revolución

Características

- Baja revolución: muy delicada con el producto (sin destrucción de semillas ni pulpa)
- Cuerpo de la bomba en acero inoxidable 316L
- Baja disolución de oxígeno
- Alta potencia de aspiración (hasta 8 m en seco)
- Variador electrónico
- De fácil mantenimiento y limpieza
- Capacidad para bombear productos viscosos
- Transferencias por largas distancias y con carga de presión
- Capacidad de vaciado de tuberías después de la transferencia

Opciones

- Radiocomando
- Regulador de presión
- Presostato
- Sonda de detección de líquidos
- By-pass
- Pantalla táctil
- Caudalímetro integrado

Equipamiento eléctrico

- Inversor de sentido de marcha
- Disyuntor
- 10 metros de cable
- Toma PCE o HYPRA a las normas CE

Douplex® 100H/E (70kg)

DIMENSIONES: 110 X 45 X 80

Doble pistón rotativo excéntrico superpuesto



Douplex® 300/E (120kg)

DIMENSIONES: 140 X 60 X 95

Doble pistón rotativo excéntrico alineado



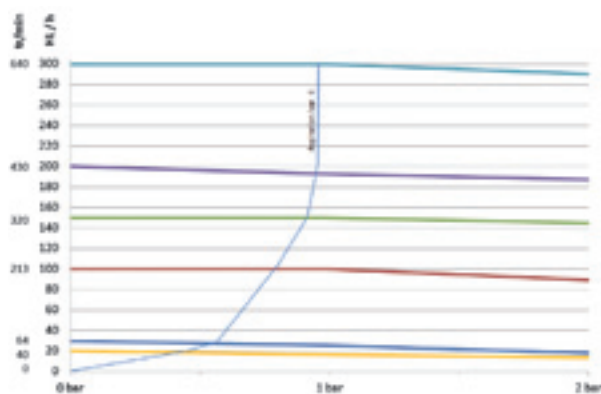
Douplex® 100/E (60kg)

DIMENSIONES: 110 X 45 X 80

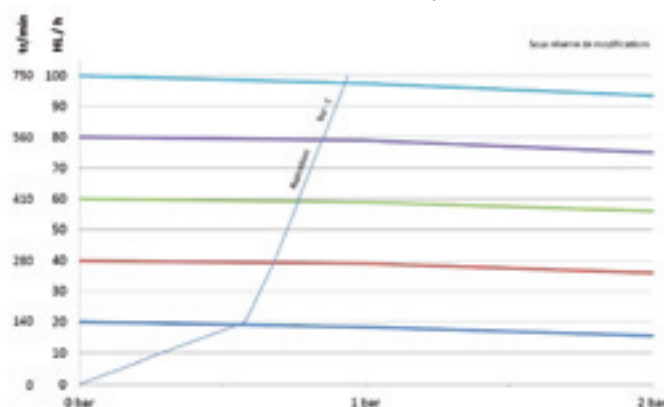
Doble pistón rotativo excéntrico alineado



Curvas Douplex® 300/E



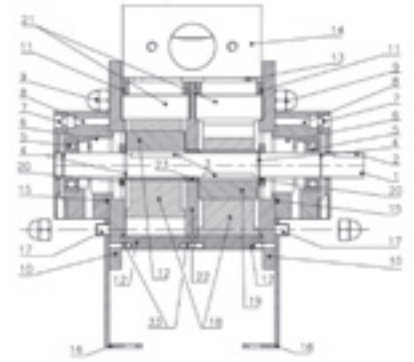
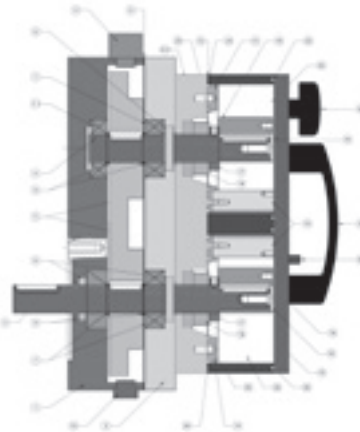
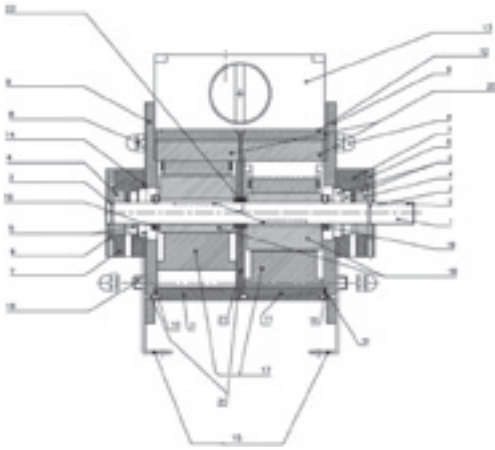
Curvas Douplex® 100H/E y 100/E



Estos ensayos se han realizado con tuberías de 12 m de longitud para la aspiración y de 6 m de longitud para la descarga (ø 70 mm). Las pérdidas de carga dependen de:

- La longitud de la tubería utilizada
- La densidad y la temperatura del producto transferido

DOUBLEXC Sobre carretilla con equipamiento eléctrico			
Referencia	Caudal L/h	kW	Velocidad RPM
Doble pistón rotativo excéntrico alineado			
DOUBLEXC 100/E	500 a 10000	1,5	50 a 850
DOUBLEXC 300/E	3000 a 30000	4	50 a 650
DOUBLEXC 500/E	5000 a 50000	8	50 a 650
Doble pistón rotativo excéntrico superpuesto			
DOUBLEXC 100H/E	500 a 10000	1,5	50 a 750


LISTA PIEZAS DE RECAMBIO DOUBLEXC 300/E

NB	DESCRIPCION	REFERENCIA
1	Eje	21701-70
3	Chaveta de ajuste	20042-02
2	Anillo de retención ø471	21701-71
2	Rodamiento 6205	20038-02
2	Sello mecánico	20043-61
2	tapa del rodamiento	21701-60
2	rodamiento	21701-50
8	tuerca de sombrerete	21703-10
2	brida	21701-30
4	o-ring del cuerpo	21701-19
2	Cuerpo	21701-10
1	junta del colector	21701-09
1	colector	21701-00
2	o-ring del rodamiento	21701-59
2	pies	SEGÚN MOTOR
4	tirante	21701-90
2	membrana	20055-07
2	excéntrico	20035-01
2	anilla	21701-80
2	paleta	21701-20
1	placa interior	21701-40
1	espaciador	21702-00
1	junta de by-pass	21702-32
1	cuerpo de by-pass	21702-30
1	aguja de by-pass	21702-33
1	resorte de by-pass	20011-02
1	cabeza de by-pass	10060-02
1	tornillo de by-pass	10031-14
1	volante de by-pass	10038-02
1	o-ring cabeza by-pass	10058-07
1	o-ring tornillo by-pass	10054-07
3	perno	-

LISTA PIEZAS DE RECAMBIO DOUBLEXC 100H/E

NB	DESCRIPCION	REFERENCIA
2	guía	11800-18
2	membrana	10070-07
2	junta externa placa de desgaste	11800-16.6
2	junta interna placa de desgaste	11800-16.5
2	junta de cilindro	11701-30
1	asa de la tapa	11800-11.5/15
4	volantes de la tapa	11800-21
2	arandela excéntrica	11800-20.5
2	sello mecánico	20043-61
2	anillo de parada	21701-80
2	excéntrico	11800-20
2	paleta	11800-17
2	placa de desgaste	11800-16
1	tapa del cilindro	11800-11
1	seguridad de la tapa	11800-22
1	base del cilindro	11800-10.4
1	bloque cilindro	11800-10.3
1	indicador de nivel	11800-25.2
1	tapón del escape	11800-25
1	tapón de cierre	11800-25.4
4	clip para el árbol	21701-71
3	junta del árbol	11800-23
1	rodamiento 2	20038-03
3	rodamiento	39800-35
1	junta de papel carcasa	11800-125
2	rueda dentada	11800-121
1	eje alto	11800-16/15
1	eje bajo	11800-15/15
1	tapa de transmisión	11800-13/15
1	carcasa de transmisión	11800-12/15

BOMBAS DOUBLEXC

DESCRIPCION	REFERENCIA
Bomba Doublexc 100 con variador electrónico	DOUBLEXC100/E
Bomba Doublexc 100H con variador electrónico	DOUBLEXC100H/E
Bomba Doublexc 300 con variador electrónico	DOUBLEXC300/E

LISTA PIEZAS DE RECAMBIO DOUBLEXC 100/E

NB	DESCRIPCION	REFERENCIA
1	eje	11701-510.1
1	chaveta de ajuste	10075-02
2	chaveta de ajuste	10220-02
4	circ clips DIN 471	11701-17
2	rodamiento 6004 2rs	10065-03
2	sello mecánico	10055-61
2	tapa del rodamiento	11701-06
2	rodamiento	11701-05
8	tuerca de sombrerete	11701-46
2	brida	11701-02
4	o-ring del cuerpo	11701-30
2	cuerpo	11701-01
1	junta del colector	11701-15
1	colector	11701-07
2	o-ring de rodamiento	11701-31
4	tirante	11701-11
2	membrana	10070-07
2	excéntrico	12005-02
2	anillo de parada	11701-081
2	paleta	11701-12
1	placa interior	11701-03
1	espaciador	11701-09
1	junta de by-pass	11700-13

ACCESORIOS DOUBLEXC

DESCRIPCION	REFERENCIA
Radiocomando 4 vías para variador electrónico con display de flujo	COMPELEC33
Presostato salida ø40 DIN	PRESSOSTAT DN40
Presostato salida ø50 DIN	PRESSOSTAT DN50
Presostato salida ø70 DIN	PRESSOSTAT DN70
Detección de líquidos mediante diapason ø40 DIN	LAME VIBRANTE DN40
Detección de líquidos mediante diapason ø50 DIN	ILAME VIBRANTE DN50
Detección de líquidos mediante diapason ø70 DIN	LAME VIBRANTE DN70
Pantalla táctil	ECTDOUB

Bombas centrífugas autoaspirantes y reversibles

Características

- Bomba mono-velocidad: 1500 RPM
- Bomba con variador electrónico : 500 a 1800 RPM
- Bomba ATEX para atmósferas explosivas
- Bomba en acero inoxidable 316L
- Bomba sobre carretilla en acero inoxidable

Accesorios

- Variador de velocidad
- Codo de aspiración/rotación
- Filtro en T
- Regulador de presión
- Roscado DIN
- Presostato electrónico
- Radiocontrol

Equipamiento eléctrico

- Inversor de sentido de marcha
- Disyuntor
- Cable de 10 m de longitud
- Toma PCE o HYPRA a las normas CE



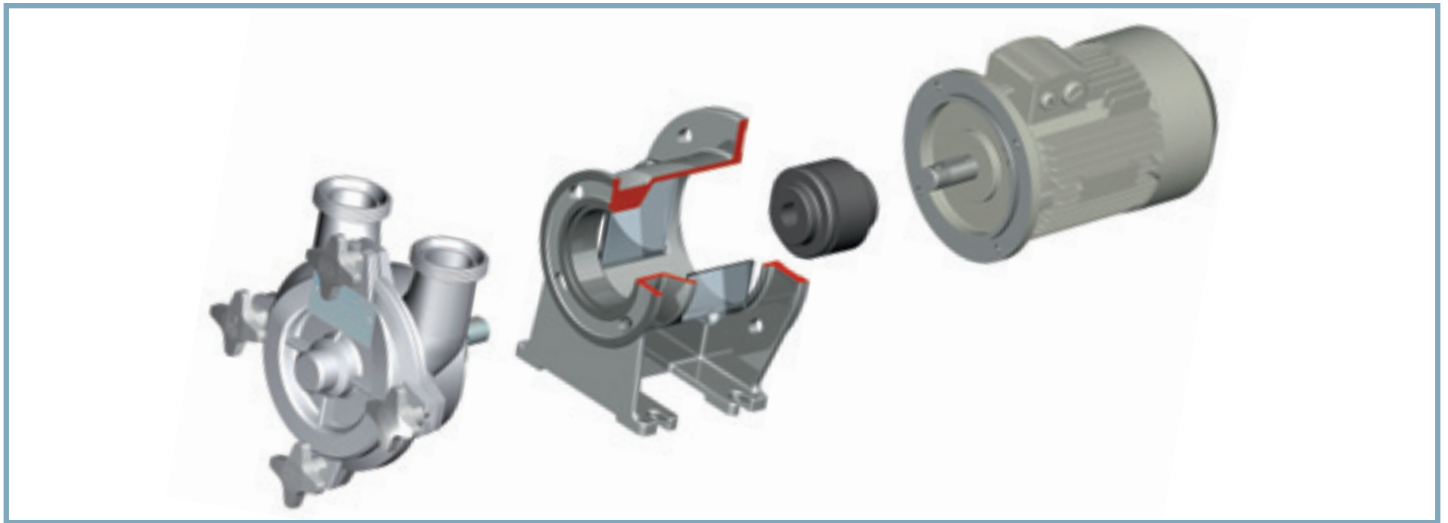
Protección por filtro



Regulador de presión

Aplicaciones

Bombas destinadas al transporte de diferentes líquidos como zumo de fruta, leche, suero, jarabes, aceites, vinos, licores, productos químicos y farmacéuticos. Puede utilizarse también con productos que formen espuma o produzcan gases. Los materiales y el tipo de fabricación permiten un desmontaje rápido de la bomba, haciéndola muy adecuada para las industrias alimentarias (productos lácteos y bebidas). El diseño de estas bombas sólo permite vaciar las tuberías de aspiración.



TIPO 21			
Referencia	kW	Velocidad RPM	DN
Bomba centrífuga mono velocidad CA21	0,37	25	40
Bomba centrífuga con variador electrónico CAE21	0,55	5 a 27	
Bomba Atex mono velocidad CA21X	0,55	25	
Regulador de presión			
Filtro			

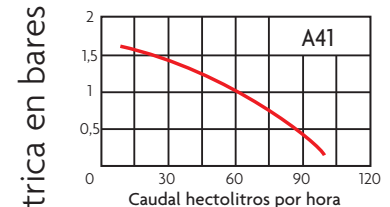
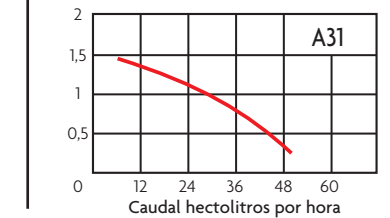
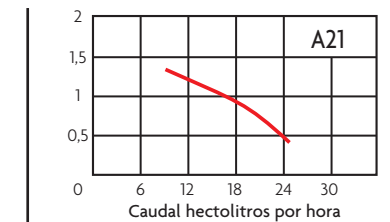
TIPO 31			
Referencia	kW	Velocidad RPM	DN
Bomba centrífuga mono velocidad CA31	0,55	50	40
Bomba centrífuga con variador electrónico CAE31	0,75	10 a 60	
Bomba Atex mono velocidad CA31X	0,75	50	
Regulador de presión			
Filtro			

TIPO 41			
Referencia	kW	Velocidad RPM	DN
Bomba centrífuga mono velocidad CA41	1,1	100	40
Bomba centrífuga con variador electrónico CAE41	1,5	20 a 110	
Bomba Atex mono velocidad CA41ATEX	1,5	100	
Regulador de presión			
Filtro			

TIPO 51			
Referencia	kW	Velocidad RPM	DN
Bomba centrífuga mono velocidad CA51	2,2	180	50
Bomba centrífuga con variador electrónico CAE51	2,2	40 a 210	
Bomba Atex mono velocidad CA51ATEX	3	180	
Regulador de presión			
Filtro			

TIPO 66			
Referencia	kW	Velocidad RPM	DN
Bomba centrífuga mono velocidad CA66	4	300	65
Bomba centrífuga con variador electrónico CAE66	4	60 a 360	
Bomba Atex mono velocidad CA66ATEX	4	300	
Regulador de presión			
Filtro			

TIPO 81			
Referencia	kW	Velocidad RPM	DN
Bomba centrífuga mono velocidad CA81	9	500	80
Bomba centrífuga con variador electrónico CAE81	15		
Bomba Atex mono velocidad CA81ATEX	11	500	
Regulador de presión			
Filtro			



Bombas de tornillo excéntrico

Características

- Bombas de tornillo excéntrico en acero inoxidable con tornillo redondo u ovalado
- Junta carburo/carburo
- Estator de Perbunan
- Funcionamiento a altas temperaturas
- Fácil limpieza
- Fácil desmontaje
- Cardanes robustos

Equipamiento eléctrico

- Inversor de sentido de marcha
- Disyuntor
- Cable de 10 m de longitud
- Toma

Accesorios

- Variador de velocidad
- Radiocomando
- Roscado bajo pedido
- Regulador de presión
- Presostato electrónico
- Válvula de descarga
- Impulsor a juego reducido (T°)

Usos

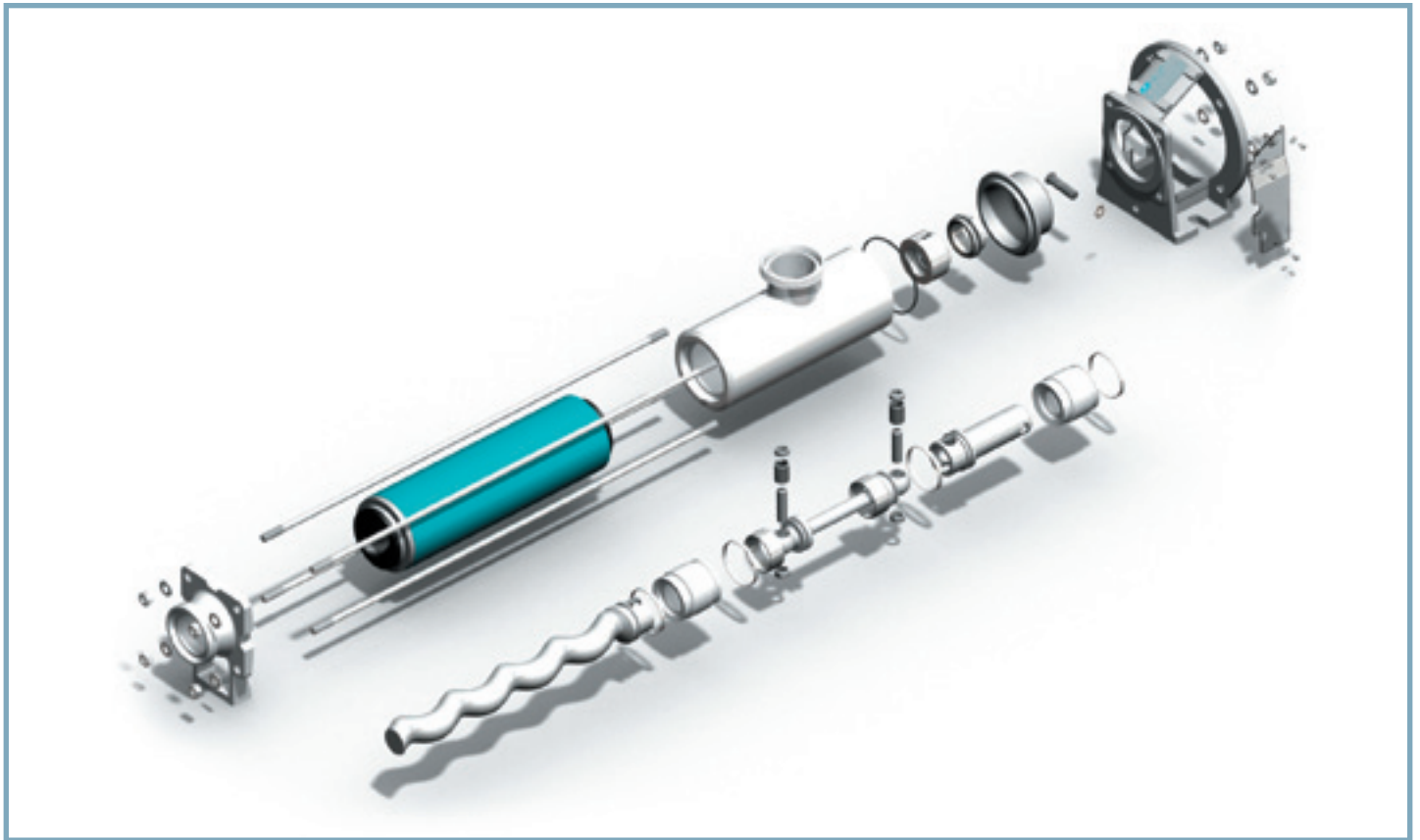
- Bombeo de productos espesos y viscosos
- Industria alimentaria
- Filtración
- Embotellado



Protección por sondas



Regulador de presión


BOMBA DE TORNILLO EXCÉNTRICO CON VARIADOR ELECTRÓNICO SOBRE CARRETILLA

Referencia	Caudal L/h	kW	Velocidad RPM
XCE40	350 a 6000	1,5	60 a 1100
XCE100	500 a 10000	2,2	60 a 900
XCE150	1200 a 15000	3	60 a 825
XCE210	2200 a 21000	5,5	60 a 620
Regulador de presión para modelo 40 y 100			
Regulador de presión para modelo 150 y 210			

Repuestos

	Nombre	Referencia
XCE40	Kit Cardan	PCCCL0501
	Rotor	TACB80003
	Biela	TCCBF0010
	Junta rotatoria	GMXC40/100
	Parte trasera	
	Separador	SXC40
XCE100	Kit Cardan	PCCCL060L
	Rotor	TACB80060
	Biela	TCCBF0010M
	Junta rotatoria	GMXC40/100
	Parte trasera	
	Separador	SXC100
XCE150	Kit Cardan	PCCCL0651
	Rotor	TACCB1005
	Biela	TCCBF0020
	Junta rotatoria	GMXC150
	Parte trasera	
	Separador	SXC150
XCE210	Kit Cardan	consúltenos
	Rotor	consúltenos
	Biela	consúltenos
	Junta rotatoria	GMXC210
	Parte trasera	
	Separador	SXC210

Bombas Rotorflex

Características

- Bomba mono-velocidad o bi-velocidad
- Bomba con variador mecánico o electrónico
- Cuerpo de la bomba en acero inoxidable 316L

Equipamiento eléctrico

- Inversor de sentido de marcha
- Disyuntor
- Cable de 10 m de longitud
- Toma

Accesorios

- Variador de velocidad
- Regulador de presión
- Roscado DIN, SMS, gas o bombero

Usos

- Instrumento de análisis
- Mezcla
- Remontado
- Filtración

**Modelo
de 1
Velocidad**

**FABRICACION
FRANCESA**

**Variación
Mecánica**

Sobre carretilla con equipamiento eléctrico	Sin carretilla ni equipamiento eléctrico	BOMBAS ROTORFLEX				
		Tipo	Referencia	Caudal L/h	kW	Velocidad RPM

SERIE 20 EN ACERO INOXIDABLE – Ø 50/21 gas						
●		Motor de 1 velocidad	21.3.20	2000	0,37	1500
	●	Motor de 1 velocidad	2.3.20	2000	0,37	1500

SERIE 40 EN ACERO INOXIDABLE – Ø 40 Mâcon						
●		Motor de 1 velocidad	21.3.40	4500	0,75	1500
	●		2.3.40	4500	0,75	1500
●		Variador mecánico*	VMC30	600 a 3000	0,75	140 a 1000
●		Variador mecánico*	VMC60	1200 a 6000	0,75	380 a 2000

*Prever platina para la fijación en la línea del cliente.

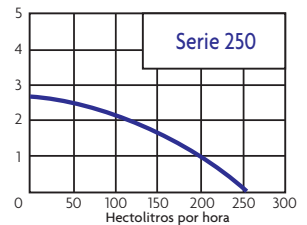
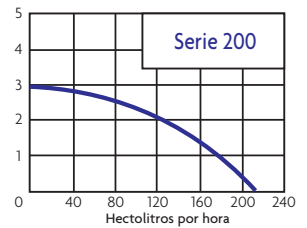
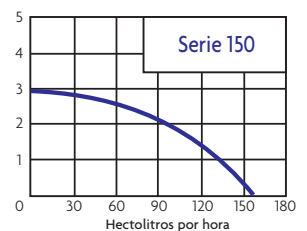
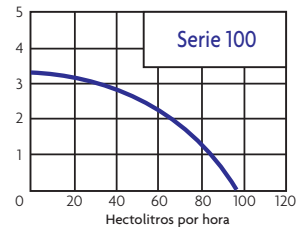
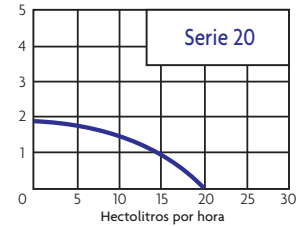
SERIE 100 EN ACERO INOXIDABLE – Ø 40 Mâcon						
●		Motor de 1 velocidad	21.3.100	9500	1,10	1500
	●		2.3.100	9500	1,10	1500
●		Motor de 2 velocidades	21.2V3.100	4500/9500	0,6/1,0	750/1500
	●		2V3.100	4500/9500	0,6/1,0	750/1500

SERIE 150 EN ACERO INOXIDABLE – Ø 50 Mâcon						
●		Motor de 1 velocidad	21.3.150	15000	2,2	1500
	●		2.3.150	15000	2,2	1500

SERIE 200 EN ACERO INOXIDABLE – Ø 50 Mâcon						
●		Motor de 1 velocidad	21.3.200	21000	2,2	1500
	●		2.3.200	21000	2,2	1500

SERIE 250 EN ACERO INOXIDABLE – Ø 50 Mâcon						
●		Motor de 1 velocidad	21.3.250	25000	3,0	1500
	●		2.3.250	25000	3,0	1500

Altura manométrica en bares



Repuestos gama Rotorflex®

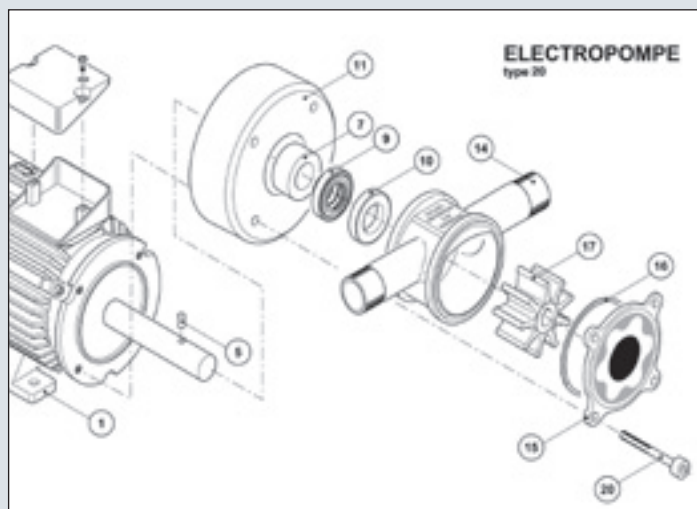
Repuestos

Rep	Nombre	Código
1	Motor a definir en función del modelo	¡Consúltenos!
5	Guía	AP4
7	Anillo	BA152116
9	Junta rotatoria	CY153512
10	Parte trasera	CY16388
11	Separador	FP232
14	Cuerpo de la bomba	FNR201521
15	Brida frontal	DL20R
16	Junta tórica	CT5525
17	Impulsor	MB2015
20	Tornillo 6x70 CHC	11332

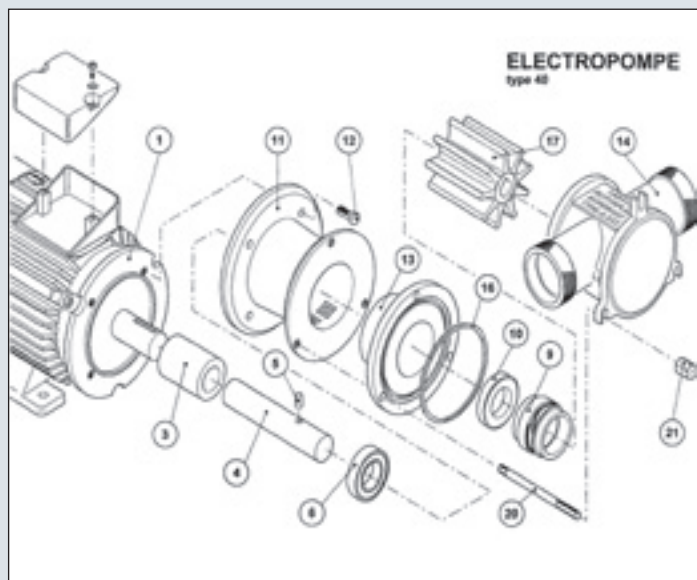
Kits en blister

Kit de reparación	Código
Impulsor y obturación (rep. 9, 10, 16, 17)	KIT20
Obturación (rep. 9, 10, 16)	KIT20J

ROTORFLEX 20



ROTORFLEX 40



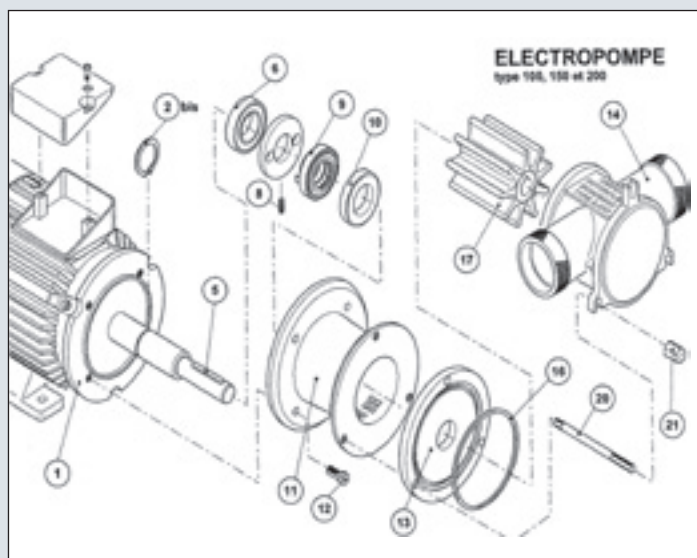
Repuestos

Rep	Nombre	Código
1	Motor a definir en función del modelo	¡Consúltenos!
3	Camisa de aluminio	MAN191550
4	Eje en acero inoxidable (se entrega con rodamiento y guía)	AXE2340
5	Guía	AP4
6	Rodamiento	CT6302
9	Junta rotatoria	CY152815
10	Parte trasera	CY16295
11	Separador	FP419
13	Brida intermedia	FLR40AR
14	Cuerpo de la bomba	FNR40MACON
16	Junta tórica	CT6525
17	Impulsor de Neopreno	MB4015
20	Tirante inox	TIR40

Kits en blister

Kit de reparación	Código
Impulsor y obturación (rep. 9, 10, 16, 17)	KIT40
Obturación (rep. 9, 10, 16)	KIT40J

ROTORFLEX 100



Repuestos

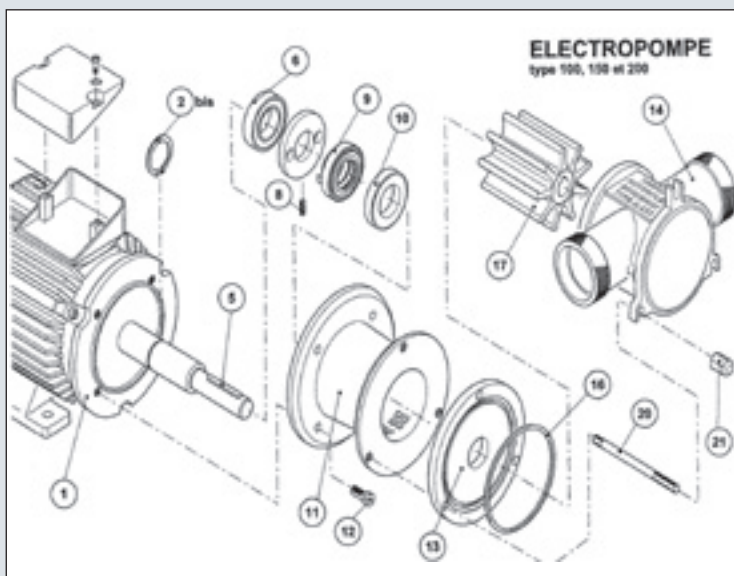
Rep	Nombre	Código
1	Motor a definir en función del modelo	¡Consúltenos!
2bis	Circlips	CT25
5	Guía	AP6
6	Rodamiento	CT6305
9	Junta rotatoria	CY173215
10	Parte trasera	CY18327
11	Separador	FP1019
13	Brida intermedia	FLR100AR
14	Cuerpo de la bomba	FNR100MACON
16	Junta tórica	CT843
17	Impulsor de Neopreno	MB100
20	Tirante inox	TIR100

Kits en blister

Kit de reparación	Código
Impulsor y obturación (rep. 9, 10, 16, 17)	KIT100
Obturación (rep. 9, 10, 16)	KIT100J

ROTORFLEX 150 - 200

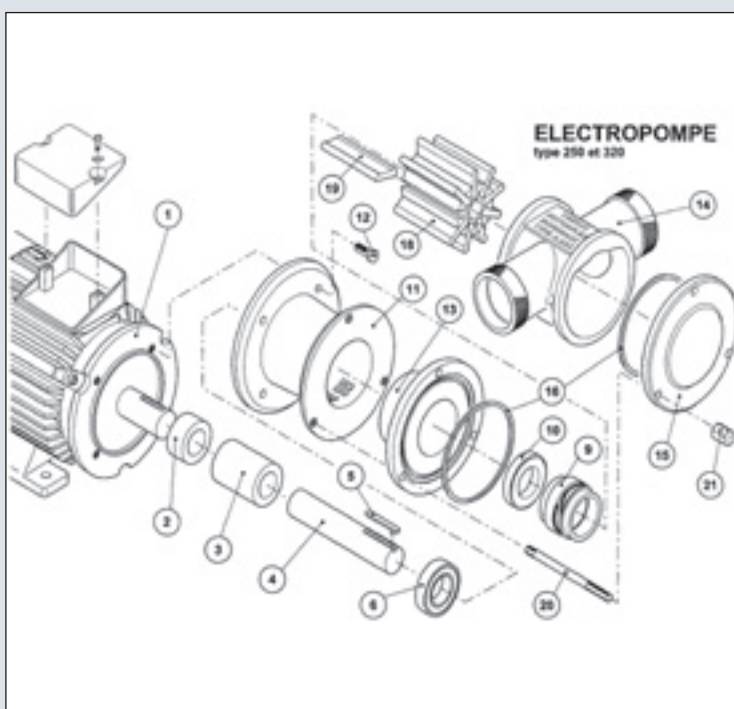
Repuestos			
Rep	Nombre	Código	Código
		Tipo 150	Tipo 200
1	Motor a definir	iconsúltenos!	iconsúltenos!
2bis	Circlips	CT30	CT30
5	Chaveta	AP6650	AP8860
6	Rodamiento	CT6306	CT6306
7	Anillo de arrastre	BAGVM	BAGVM
9	Junta rotatoria	CE305415P	CE305415P
10	Parte trasera	CY305710	CY305710
11	Separador	FP2001	FP2001
13	Brida intermedia	FLR150AR	FLR200AR
14	Cuerpo de la bomba	FN150MACON	FN200MACON
16	Junta tórica	CT953	CT1153
17	Impulsor de Neopreno	MB15020	MB200
20	Tirante inox	TIR150	TIR150/200



Kits en blíster		
	Código	Código
Kit de reparación		
Juego de paletas y obturación (rep. 9, 10, 16, 17)	KIT150	KIT200
Obturación (rep. 9, 10, 16)	KIT150J	KIT200J

ROTORFLEX 250 - 320

Repuestos			
Rep	Nombre	Código	Código
		Tipo 250	Tipo 320
1	Motor a definir	iconsúltenos!	iconsúltenos!
2	Anillo de latón	BA283215	BA283215
3	Camisa de aluminio	MAN283080	MAN283080
4	Eje inox (se entrega con rodamiento y chaveta)	AXE3250	AXE3320
5	Chaveta	AP8870	AP8880
6	Rodamiento	CT6308	CT6308
9	Junta rotatoria	CY304426	CY304426
10	Parte trasera	CE30457	CE30457
11	Separador	FP2508	FP2508
13	Brida intermedia	FLR250AR	FLR250AR
14	Cuerpo de la bomba	FNR250MACON	FNR320MACON
15	Brida frontal	FLR250AV	FLR250AV
16	Junta tórica	CT1253	CT1253
18	Soporte de paletas	MB3250N	MB320N
19	Juego de paletas (9)	MB3250	MB250/320
20	Tirant inox	TIRANTINOXR250	TIR320



Kits en blíster		
	Código	Código
Kit de reparación		
Juego de paletas y obturación (rep. 9, 10, 16, 19)	KIT250	KIT320
Obturación (rep. 9, 10, 16)	KIT250J	KIT320J

Piezas varias Oenoflex®, Rotorflex®

Impulsor Rotorflex

Código	Ø eje	Chaveta	Ø exterior	Longitud	N° de paletas
MB05	12	4	40	14	12
MB10	12	4	45	20	10
MB15	15	4	55	20	9
MB2015	15	4	55	30	10
MB2017	17	6	55	30	10
MB30	15	4	65	35	9
MB4015	15	4	65	55	9
MB4017	17	6	65	55	9
MB6015	15	4	71	60	9
MB6017	17	6	71	60	9
MB100	17	6	80	70	9
MB13017	17	6	85	80	10
MB13020	20	6	85	80	10
MB15020	20	6	95	90	9
MB15030	30	parte plana	95	90	9
MB200	25	8	110	92	9

Impulsor Oenoflex

Código	Ø eje	Chaveta	Ø exterior	Longitud	N° de paletas
MBL100	30	Ø 8 transversal	120	80	10
MBL200	30	Ø 8 transversal	160	109	10
MBL200C para LCE15/260	30	Ø 8 transversal	160	109	10
MBL300	40	Ø 12 transversal	190	120	12
MBL600	40	Ø 12 transversal	230	130	10

Juegos de paletas

Código	Cantidad/juego	Ø A	Ø B	Longitud	Anchura
MB1509	Artículo reemplazado por MB15020				
MB3250	9	10	9	100	40
MB250/320	9	10	9	114	40
MB450	10	12	10	155	50
MB500	10	12	10	150	58

Soporte de paletas

Código	Ø eje	Ø exterior	Longitud	Materia
MB250 N	20	63	114	Laiton
MB3250 N	30	72	100	POM
MB320 N	30	72	114	POM
MB500 N	40	96	150	POM

Material eléctrico

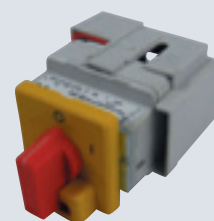
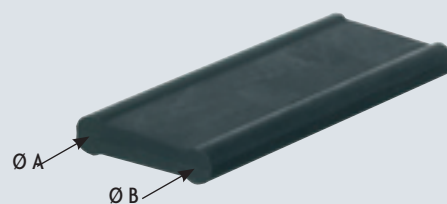
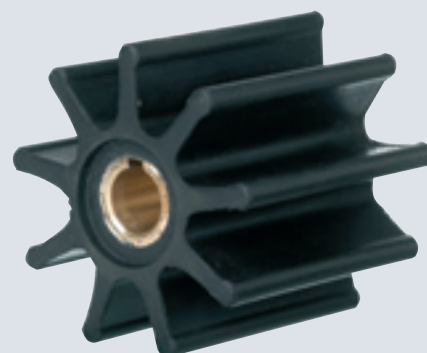
Código	Nombre
SEW10530200	Inversor de sentido de marcha de 20 A. Debe incorporarse.
SEPI0530200	Conector/inversor de sentido de marcha de 20 A. Debe incorporarse.
FM014	Disyuntor térmico que debe incorporarse (indicar amperaje)
AE1V	Caja de mando completa de 1 velocidad (indicar amperaje)
AE2V	Caja de mando completa de 2 velocidades (indicar amperaje)

Aceite

HYDRO	Aceite para variador mecánico, bidón de 1 litro
HYDROR	Aceite para motor reductor, bidón de 1 litro

Consola

NR/CONSOLE/SKPAR-3H	Consola de programación para variador Nord
---------------------	--





Presostato

La pistola de llenado acciona automáticamente la bomba.

Disponible únicamente para bombas con variador electrónico.

Presostato 40
Presostato 50
Presostato 70



Regulador de presión enteramente inox con manómetro

Indispensable para la filtración. El regulador se instala en bombas de Ø 40 y 50 con conectores en línea.

Regulador 40
Regulador 50
Regulador 70

By-pass con válvula inox

Disponible para los modelos PVL 100 y 200.



Accesorio para bomba nueva

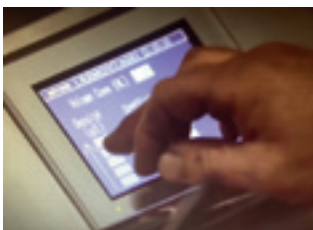
PVL100
PVL200

Brida completa

PVL100
PVL200

Pantalla táctil

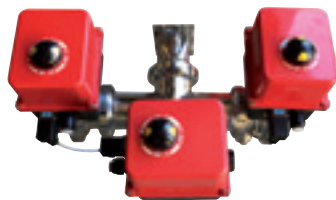
Únicamente para bombas LOB y Doublexc



Ensamblador automático

Concebido para facilitar de manera fiable el ensamblaje de varios tanques (2, 3, 4, 5 ...). Una vez que el volumen de cada tanque a transferir ha sido programado, las válvulas y el caudalímetro electromagnético de precisión se ocupan de cambiar de tanque por usted.

Esta opción se propone únicamente para las bombas equipadas de caudalímetro y de pantalla táctil.



Kit válvula mariposa motorizada

Cierre automático de la válvula (entre 7 y 15 segundos según el modelo) en caso de corte de suministro eléctrico.



Kit válvula mariposa neumática

Cierre inmediato de la válvula para una finalización instantánea de la transferencia (requiere aire comprimido). Opción interesante para la carga de cisternas.



Salida 50 mm
Salida 70 mm
Salida 100 mm

Opción Cuchilla vibratoria

Seguridad antimarcha a seco para bombas con variador electrónico

CUCHILLA/VIBRATORIA/DN40
CUCHILLA/VIBRATORIA/DN50
CUCHILLA/VIBRATORIA/DN70



Radiocomando

Para bombas con variador electrónico. Marcha adelante y atrás con variación en continuo, alcance 150m, T° de funcionamiento: -20°C hasta + 50°C. 18 frecuencias. Solo para bombas nuevas.

Compelec 33 (con display)

Radio Blue 4 kW

Funcionamiento parada/inversión
Potencia 4 kW, 400 V, IP66, toma 16 A
Placa en electropulido
Cable de 10 m de longitud

Compelec 22



Radiocontrol con cable

10m a 30 m de cable



Caja del flotador mural

4 kW con cable de alimentación de 3 m y cable del flotador de 5 m de longitud con contrapeso
Control de 24 V. Toma 16 A
Función auto/manual

BFM4



DOSA PRED

Bomba peristáltica dosificadora para la incorporación de vuestros insumos enológicos.

Bomba peristáltica con tubería flexible en caucho para presiones de trabajo hasta 8 bar.

El caudal varía de 140 a 1200 l/h.

Modo Batch: Introduciendo la cantidad a dosificar predefinida, la bomba empieza a funcionar y se detiene una vez transferido el volumen indicado.

Equipada con un codificador cuenta vueltas.

Modo continuo.



DOSA PRED HP

Sincronización del flujo de la bomba dosificadora en función del caudal instantáneo del vino.

Permite la incorporación precisa de los fluidos al vino antes del embotellado.

Modo manual: posibilidad de invertir el sentido de bombeo y de variar la velocidad.

Modo automático: el flujo del dosaje se adapta automáticamente al caudal del vino y a la información de dosificación seleccionada.

Un caudalímetro de precisión está integrado a fin de poder controlar la calidad de la dosificación realizada.



Bomba Lob® con caudalímetro electromagnético integrado

Opción caudalímetro
ø 50 mm, ø 65 mm, ø 70 mm



Tolva de alimentación para bomba lobular

SH LOB 200/300
SH LOB 600/1000

Con sonda de detección de sólidos integrada



Lobinox®

Bombas inox tri-lobulares

Caudal de 50 a 400 hl según el modelo

Precio: consultarnos



Cazflot

Para una rápida clarificación de mostos

- Diseñada para la flotación de un tanque a otro
- Compuesta por un grupo de saturación, de 2 bombas dosificadoras peristálticas, de un prefiltro y de un cofre de comando

Cazflot 1: Flujo de procesamiento 100hl/h

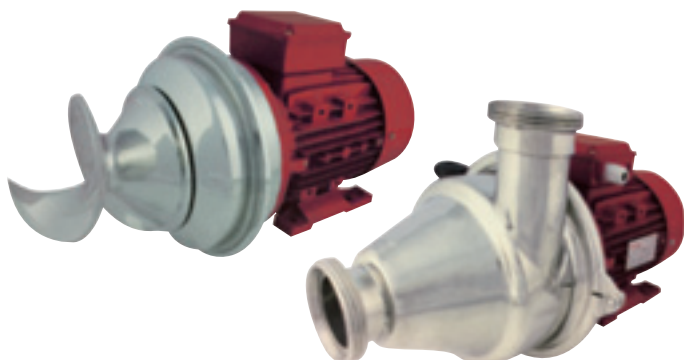
Cazflot 3: Flujo de procesamiento 300hl/h

Bomba de remontaje helicocentrífuga 316L para fijación sobre tanque

HCZ100 : flujo 100 hl/h. Motor 1,1 Kw. 1400 r/m

HCZ200 : flujo 200 hl/h. Motor 3 Kw. 1400 r/m

HCZ300 : flujo 300 hl/h. Motor 4 Kw. 1400 r/m



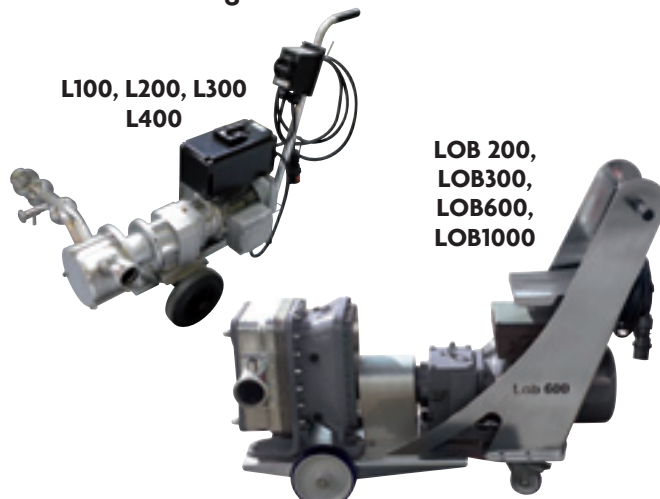
Bombas ATEX : CEnoflex® y LOB®

Bomba diseñada y fabricada según la norma ATEX:

Categoría 3G - uso en zona 2

L100, L200, L300
L400

LOB 200,
LOB300,
LOB600,
LOB1000



Una gama completa de caudalímetros electromagnéticos para vuestras mediciones de precisión

- Visualización del flujo instantáneo
- Visualización del acumulador y puesta a 0
- Parada de marcha a un volumen programado

La solución para el control y el dominio de:
sus transferencias,
sus ensamblajes, su stock.



OENODEB 10/15



OENODEB 25/50

Características técnicas

Referencias	Oenodeb 10	Oenodeb 15	Oenodeb 25	Oenodeb 50
Diámetro de empalme (mm)	50	70	50	70
Rango de capacidad (hl/h)	30 / 300	50 / 700	30 / 300	50 / 700
Temperatura del producto (°C)	-5 a 70			
Conductividad (µS/cm)	≥ 5			
Precisión medida del flujo (%)	+/- 0.2		+/- 0.3	
Repetibilidad medida del flujo (%)	+/- 0.1			
Volts	220 o 380 V		380 V	
Avasallamiento de la bomba	•			
Volumen (mm)	650 x 320 x 580	750 x 320 x 580	1050 x 350 x 750	1300 x 500 x 800

LOB® M

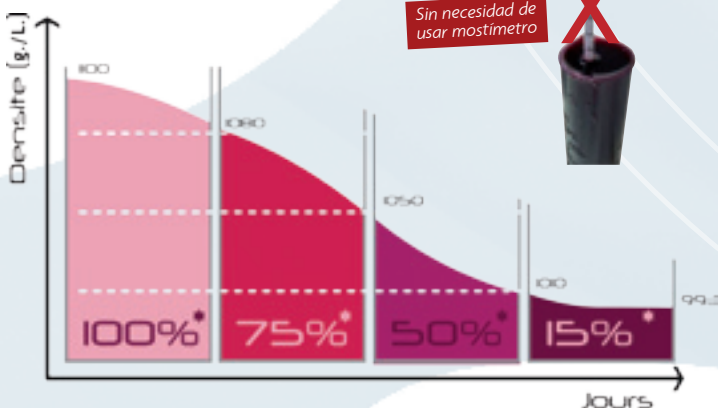
Permite la medición y la grabación de la densidad, de la temperatura y del flujo

Objetivos:

- Un mejor control de sus protocolos de extracción en función de la progresión de la fermentación alcohólica
- Seguridad para sus transacciones comerciales

Aplicaciones:

Mosto, vino, aceite, alcohol



* % de la cuve à pomper par remontage



Principal fabricante francés de bombas para la producción de vino, alcohol y otros líquidos alimenticios, la empresa CAZAUX, creada en 1954, ha crecido con fuerza en los últimos años.

CAZAUX aumentó su capacidad de producción y se trasladó en 2013 al sitio de Montussan, cerca de Burdeos.

A fin de responder a las exigencias de sus clientes y de diversificar sus gamas de bombas, CAZAUX desarrolla nuevas tecnologías gracias a su conocimiento técnico y a la realización de inversiones en materia de investigación y desarrollo.

Seriedad, confiabilidad y reactividad son las principales calidades que el equipo de CAZAUX ha desarrollado, permitiéndole ofrecer soluciones para diversas aplicaciones de bombeo.

CAZAUX está presente en varios países de los cinco continentes.

Z.A. de Lalande - Route de Lalande
33450 MONTUSSAN - France
Tél. +33 (0)5 57 77 70 70 - Fax +33 (0)5 57 77 70 79
e-mail : commercial@rotorflex.com



Cazaux

FABRICANTE DE BOMBAS

www.rotorflex.com