

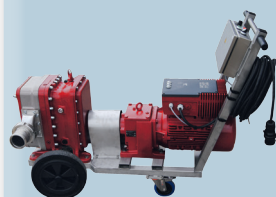
Cazaux rotorflex

法国专业酒泵制造商成立于1954

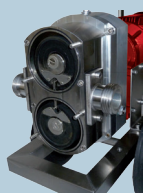


www.rotorflex.com

新产品



**低速凸
轮泵**
LOB® NDA
12 - 13 页



**低速偏
心活塞泵**
Doublexc®
18 页

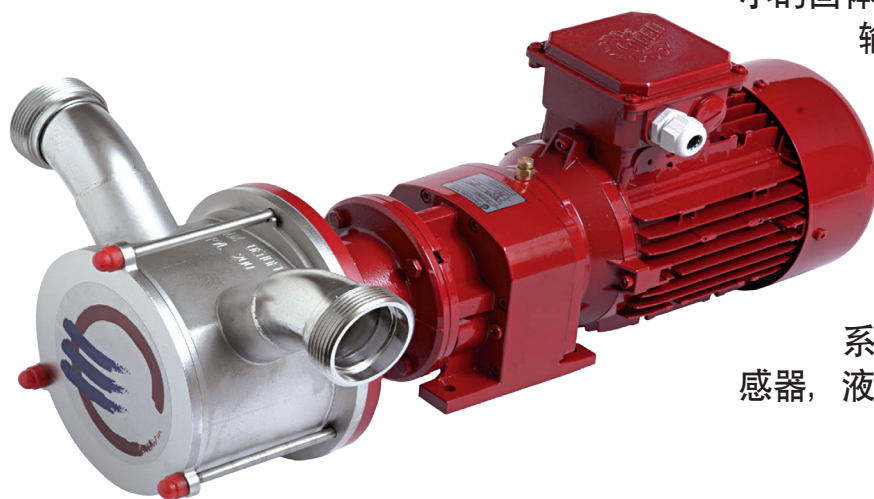


OENOFLEX® 发酵循环泵

我们推荐使用CEnoflex® 系列的泵进行发酵循环。泵体的体积和50毫米直径的接口可以方便输送微小的固体。低转速可以保护皮和籽的悬浮液在传输过程中不被破坏。安静的运行舒适您的工作环境。

CEnoflex® 定位于柔性对待产品，强劲的内部结构，以及专业的葡萄酒制造。

我们可以订制所有您需要的电子控制系统，包括：机械和电子定时器，温度传感器，液体侦测等等。



| | L120 | L160 | L200 |
|------|----------|----------|----------|
| 流量 | 120hL/h | 160hL/h | 200hL/h |
| 转速 | 360 | 480 | 550 |
| 功率kW | 1,1 | 1,5 | 2,2 |
| 电压 | 220/400V | 220/400V | 220/400V |
| 电流 | 2,7 | 3,7 | 4,5 |
| 重量 | 25 | 27 | 30 |

任何配件：请联系我们



发酵循环控制箱

控制箱包括：
切断开关，断路器，定时器，和温度保护。

价格：商议



CEnoflex®
低速叶轮泵100系列 4-5 页



Rotorflex®
高速泵 16-17 页



CEnoflex®
低速叶轮泵200系列 6-7 页



Doublexc® 偏心活塞泵 18 页



CEnoflex®
低速叶轮泵300系列 8-9 页



可选设备 19 页



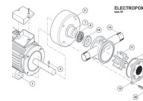
CEnoflex®
低速叶轮泵600系列 10-11 页



配件
Cenoflex®, Rotorflex® 20 页



LOB® NDA 低速凸轮泵 12-13 页



备件
Rotorflex® 21-22 页



CEnocentrif®
离心泵 14-15 页



Oenodeb 电子流量计 23 页

GENERAL TERMS OF SALE

RESERVATION OF TITLE: We shall retain title to the item delivered until the full amount due from the purchaser has been received. Until we have been paid, we shall have the right to prohibit the use of the item delivered or to regain possession of it. The purchaser is authorized to resell the goods. However, he must then pass on to us all credit in his favour arising from the resale to third parties.

DELIVERY: Our goods are always shipped at the risk of the recipient, who is responsible for making any necessary claims against the carrier concerned. The recipient must check the number of packages received and the state of the goods in the presence of the carrier. Any complaints must be detailed on the delivery document and confirmed by registered letter sent to the carrier within 48 hours. If any reservations regarding the delivery are not completely and correctly expressed, the total value of the goods delivered will be fully due. In any case, disputes regarding transport cannot lead to all or part of the payment of the relative invoice being withheld.

RETURNS: Any return of goods must be upon our express authorization. A discount of 20% will be applied after we have carried out an assessment of the new items returned.

GUARANTEE: We guarantee the items delivered against any defects in the materials and manufacturing faults for a period of one year under normal conditions of use and with correct assembly. Items which are found to be defective will be replaced free of charge, with the exception of parts which have simply undergone normal operational wear. It is the customer's responsibility to prove, upon our request, that the product has not been misused, overloaded, incorrectly assembled or subject to improper use. We shall not be liable for compensation for any reason whatsoever.

JURISDICTION: The Court of Bordeaux (France) shall have sole jurisdiction in any disputes that may arise.

SARL CAZAUX ROTORFLEX
R.C.S. Bordeaux 504 931 254 - APE 2893Z - SIRET 504 931 254 00024

100系列低速叶轮泵

特性

- 柔性叶轮
- 低转速
- 泵腔为316L不锈钢，精密铸造
- 配有不锈钢手推架
- 带减速机的双速电机
- 石墨/不锈钢机械密封件
- 氯丁橡胶叶轮

电子设备

- 双向转动开关
- 断路器
- 十米长电线
- 插头

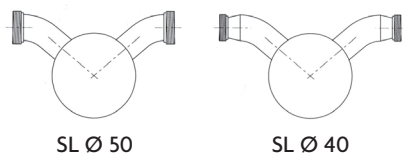
可选设备

- 丁腈橡胶或者三元乙丙橡胶的叶轮
- 速度调节
- 无线电遥控
- 转换接口
- DIN 或 SMS 螺纹接口
- 压力调节器
- 压力开关
- 旁通阀

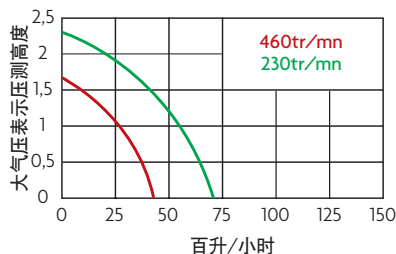
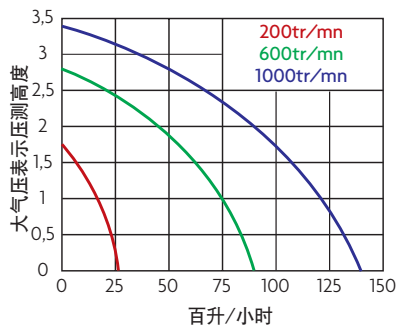
使用

- 发酵循环
- 清洗
- 过滤
- 灌装
- 入桶

接口类型



曲线和整体尺寸



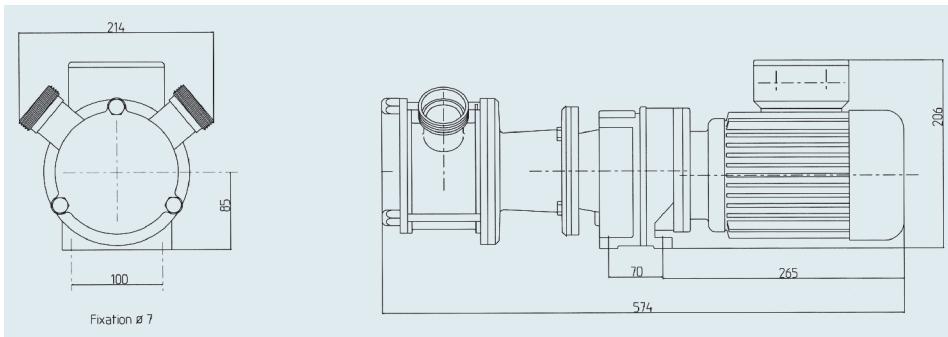
这个测试采用吸入口和排出口管长都为3米的管子，10摄氏度的清水。

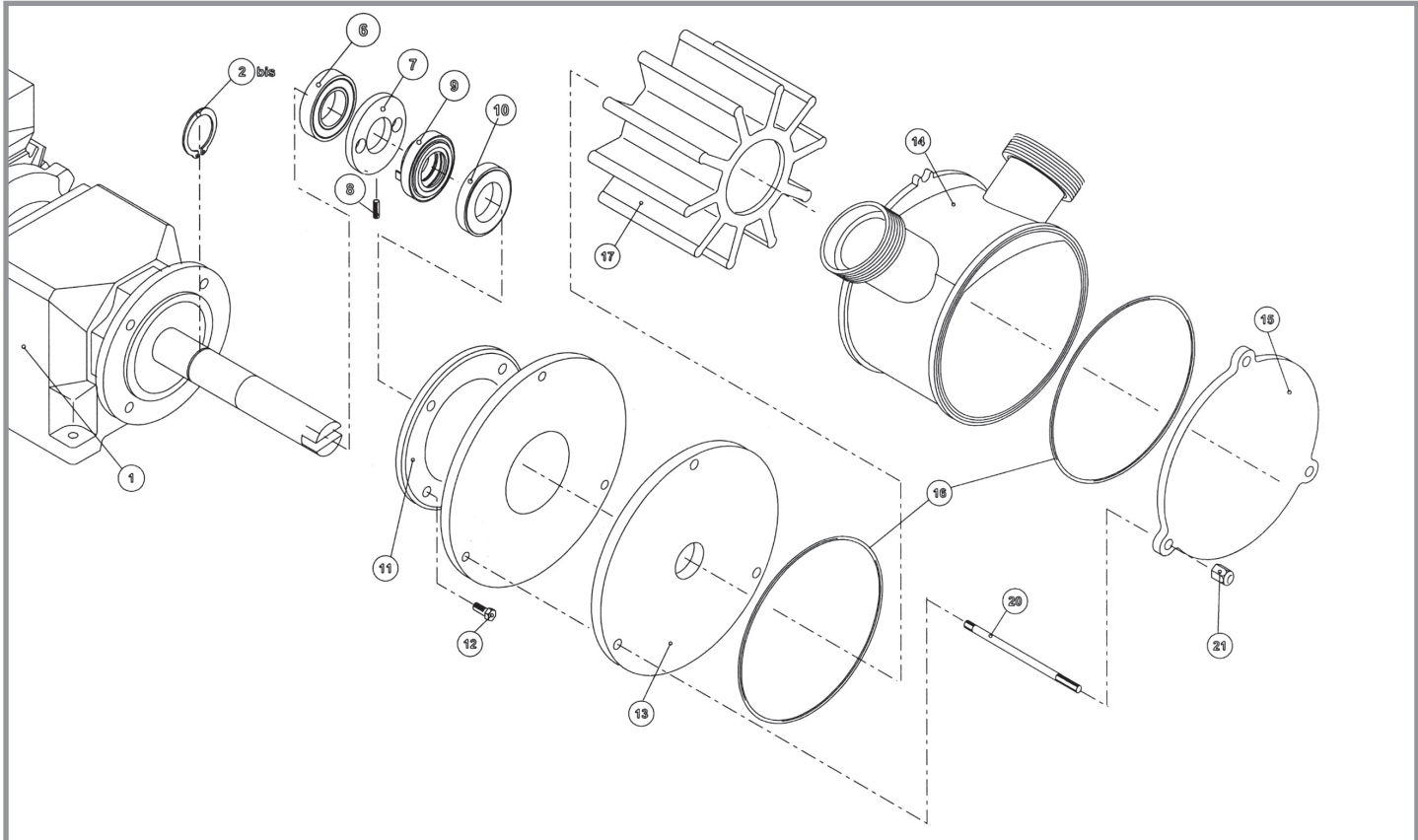
压力损失来自于：

管长

传输液体的密度和温度

叶轮的硬度和个体特性





| 配有手推架和电子设备 | 没有手推架和电子设备 | 没有手推架, 配有电子设备 | OENOFLEX 100系列不锈钢40毫米直径 macon 直线型接口 | | | |
|------------|------------|---------------|-------------------------------------|--------|-------|----|
| | | | 型号 | 流量 l/h | 功率 kW | 转速 |

| 双速电机 | | | | | | |
|------|---|---|-----------|--------------------|-----------------|-----------------|
| ● | | | LC35/70 | 3500 和 7000 | 0,7 和 1,1 | 230 和 460 |
| | ● | | L35/70 | | | |
| | | ● | L35/70AE | | | |
| ● | | | LC50/100 | 5000 和 10000 | 1,0 和 1,4 | 330 和 660 |
| | ● | | L50/100 | | | |
| | | ● | L50/100AE | | | |

| 机械调速 | | | | | | |
|------|---|---|------------|--------------------|-----|-----------------|
| ● | | | LCM16/85 | 1600 到 8500 | 1,1 | 230 到 460 |
| | ● | | LM16/85 | | | |
| | | ● | LM16/85AE | | | |
| ● | | | LCM25/140 | 2500 到 14000 | 1,5 | 330 到 660 |
| | ● | | LM25/140 | | | |
| | | ● | LM25/140AE | | | |

| 电子调速 | | | | | | |
|------|---|---|---------------|----------------|-----|-------------|
| ● | | | LCE5/140 | 500 到 14000 | 1,5 | 50 到 850 |
| | ● | | LE5/140 | | | |
| | | ● | LE5/140AE | | | |
| ● | | | PVL100 Barrel | | | |

| 备件 | | |
|-------|-----------|------------|
| 编号 | 介绍 | 代码 |
| 1 | 电机减速箱 | 请咨询 |
| 2bis | 卡簧 | CT30 |
| 6 | 轴承 | CT6306 |
| 7 | 驱动环 | BAGVM |
| 9 | 密封旋转接头 | CE305415P |
| 10 | 摩擦端面 | CY305710 |
| 11 | 间距环 | FPI014 |
| 13 | 后法兰盘 | DL100LAR |
| 14 | 泵体 | FN100LSV40 |
| 15 | 前法兰盘 | DL100LAV |
| 16 | O型密封圈 | CTI2025 |
| 17 | 叶轮 | MBL100 |
| 20/21 | 不锈钢固定杆和螺母 | TIL100 |

| 套件 | |
|-------------------|----------|
| 维修套件 | 代码 |
| 叶轮 | MBL100 |
| 密封 (编号 9, 10, 16) | KITLJ100 |

| 接口类型 | |
|----------------|-------------|
| 维修套件 | 代码 |
| 50毫米直径直线型接口 | SL50/100 |
| 50毫米直径直线型DIN接口 | SL50/100DIN |

200系列低速叶轮泵

特性

- 柔性叶轮
- 低转速
- 泵腔为316L不锈钢，精密铸造
- 配有不锈钢手推架
- 带减速机的双速电机
- 石墨/不锈钢机械密封件
- 氯丁橡胶叶轮

电子设备

- 双向转动开关
- 断路器
- 十米长电线
- 插头

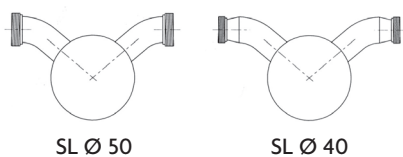
可选设备

- 丁腈橡胶或者三元乙丙橡胶的叶轮
- 速度调节
- 无线电遥控
- 转换接口
- DIN 或 SMS 螺纹接口
- 压力调节器
- 压力开关
- 旁通阀

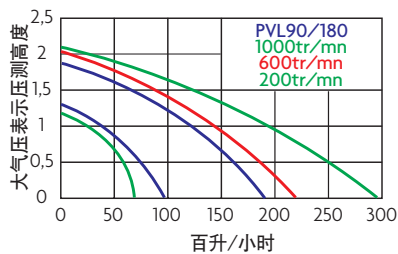
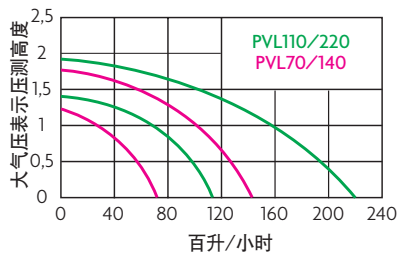
使用

- 发酵循环
- 清洗
- 过滤
- 灌装
- 入桶

接口类型



曲线和整体尺寸



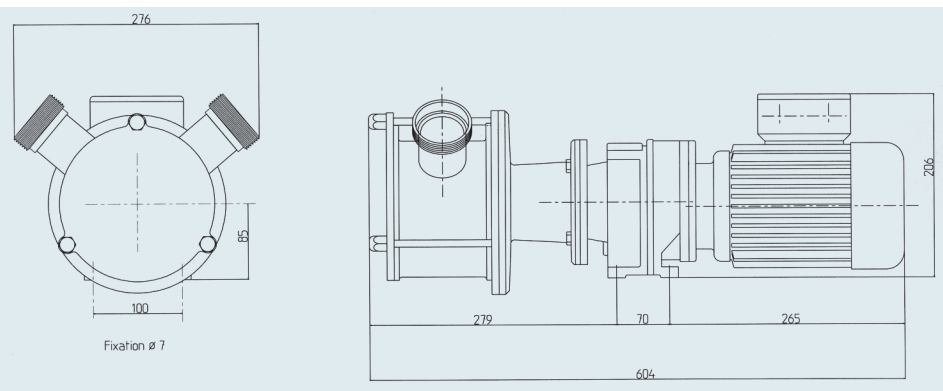
这个测试采用吸入口和排出口管长都为3米的管子，10摄氏度的清水。

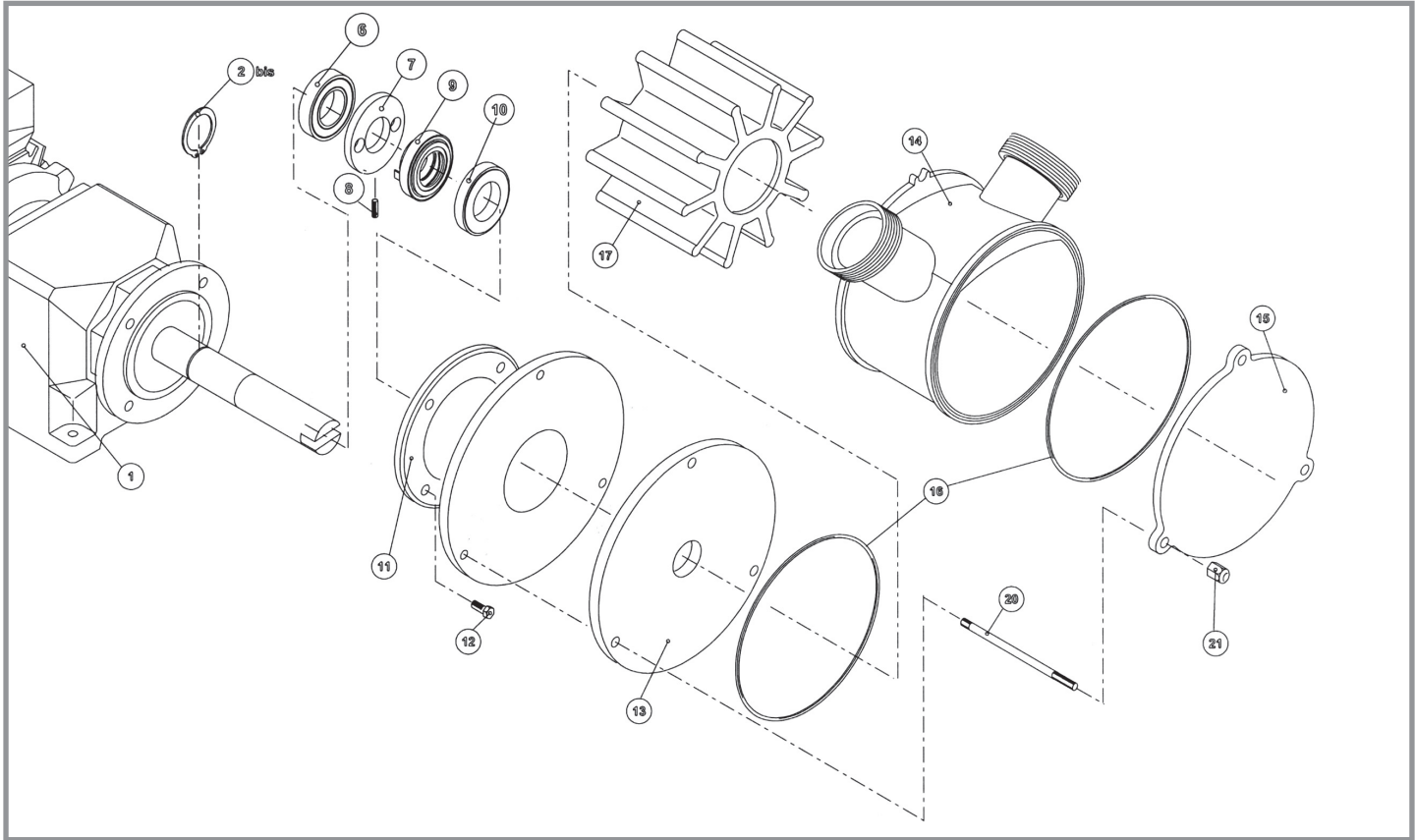
压力损失来自于：

管长

传输液体的密度和温度

叶轮的硬度和个体特性





| 配有手推架和电子设备 | 没有手推架和电子设备 | 没有手推架, 配有电子设备 | OENOFLEX 200系列不锈钢50毫米直径 macon 直线型接口 | | | |
|------------|------------|---------------|-------------------------------------|--------|-------|----|
| | | | 型号 | 流量 l/h | 功率 kW | 转速 |

| 双速电机 | | | | | | |
|------|---|---|------------|---------------------|-----------------|-----------------|
| ● | | | LC70/140 | 7000 和 14000 | 1,0 和 1,4 | 200 和 400 |
| | ● | | L70/140 | | | |
| | | ● | L70/140AE | | | |
| ● | | | LC90/180 | 9000 和 18000 | 1,0 和 1,4 | 250 和 500 |
| | ● | | L90/180 | | | |
| | | ● | L90/180AE | | | |
| ● | | | LC110/220 | 11000 和 22000 | 1,3 和 1,8 | 310 和 620 |
| | ● | | L110/220 | | | |
| | | ● | L110/220AE | | | |

| 电子调速 | | | | | | |
|------|---|---|------------|-----------------|-----|-------------|
| ● | | | LCE15/240 | 1500 到 24000 | 2,2 | 50 到 775 |
| | ● | | LE15/240AE | | | |
| | | ● | LE15/240 | | | |
| ● | | | LCE15/260 | 1500 到 26000 | 3 | |
| | ● | | LE15/260AE | | | |
| | | ● | LE15/260 | | | |

| 备件 | | |
|-------|--------------|------------|
| 编号 | 介绍 | 代码 |
| 1 | 电机减速箱 | 请咨询 |
| 2bis | 卡簧 | CT30 |
| 6 | 轴承 | CT6306 |
| 7 | 驱动环 | BAGVM |
| 9 | 密封旋转接头 | CE305415P |
| 10 | 摩擦端面 | CY305710 |
| 11 | 间距环 | FP2002 |
| 13 | 后法兰盘 | DL200LAR |
| 14 | 泵体 | FN200LSV50 |
| 15 | 前法兰盘 | DL200LAV |
| 16 | O型密封圈 | CT15825 |
| 17 | 叶轮 | MBL200 |
| 18 | 叶轮 LCE15/260 | MBL200C |
| 20/21 | 不锈钢固定杆和螺母 | TIL200 |

| 套件 | |
|-------------------|----------|
| 维修套件 | 代码 |
| 叶轮 | MBL200 |
| 叶轮 LCE15/260 | MBL200C |
| 密封 (编号 9, 10, 16) | KITLJ200 |

300系列低速叶轮泵

特性

- 柔性叶轮
- 低转速
- 泵腔为316L不锈钢，精密铸造
- 配有不锈钢手推架
- 带减速机的双速电机
- 石墨/不锈钢机械密封件
- 氯丁橡胶叶轮

使用

- 发酵循环
- 清洗
- 过滤
- 灌装
- 入桶

电子设备

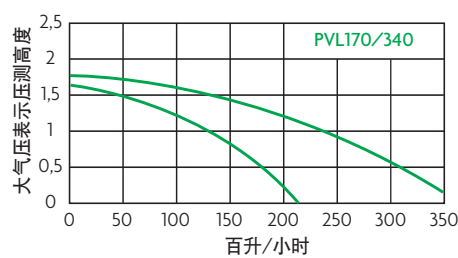
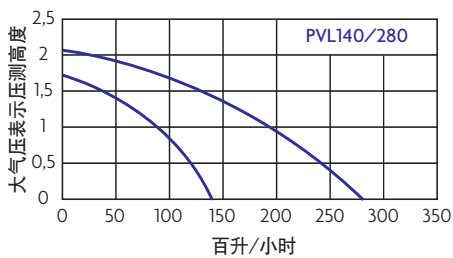
- 双向转动开关
- 断路器
- 十米长电线
- 插头

可选设备

- 速度调节
- 无线电遥控
- 转换接口
- DIN 或 SMS 螺纹接口
- 压力开关



曲线和整体尺寸



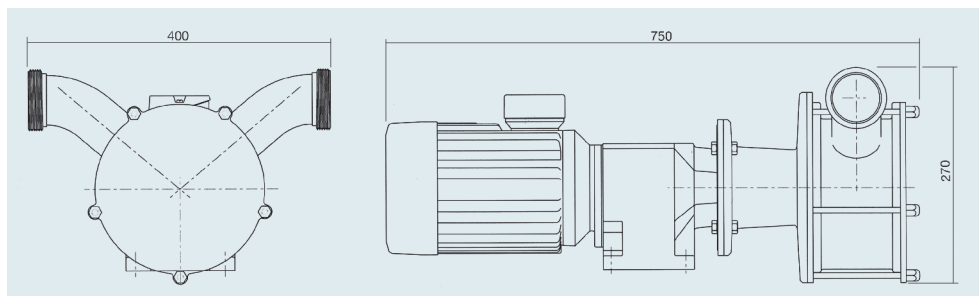
这个测试采用吸入口和排出口管长都为3米的管子，10摄氏度的清水。

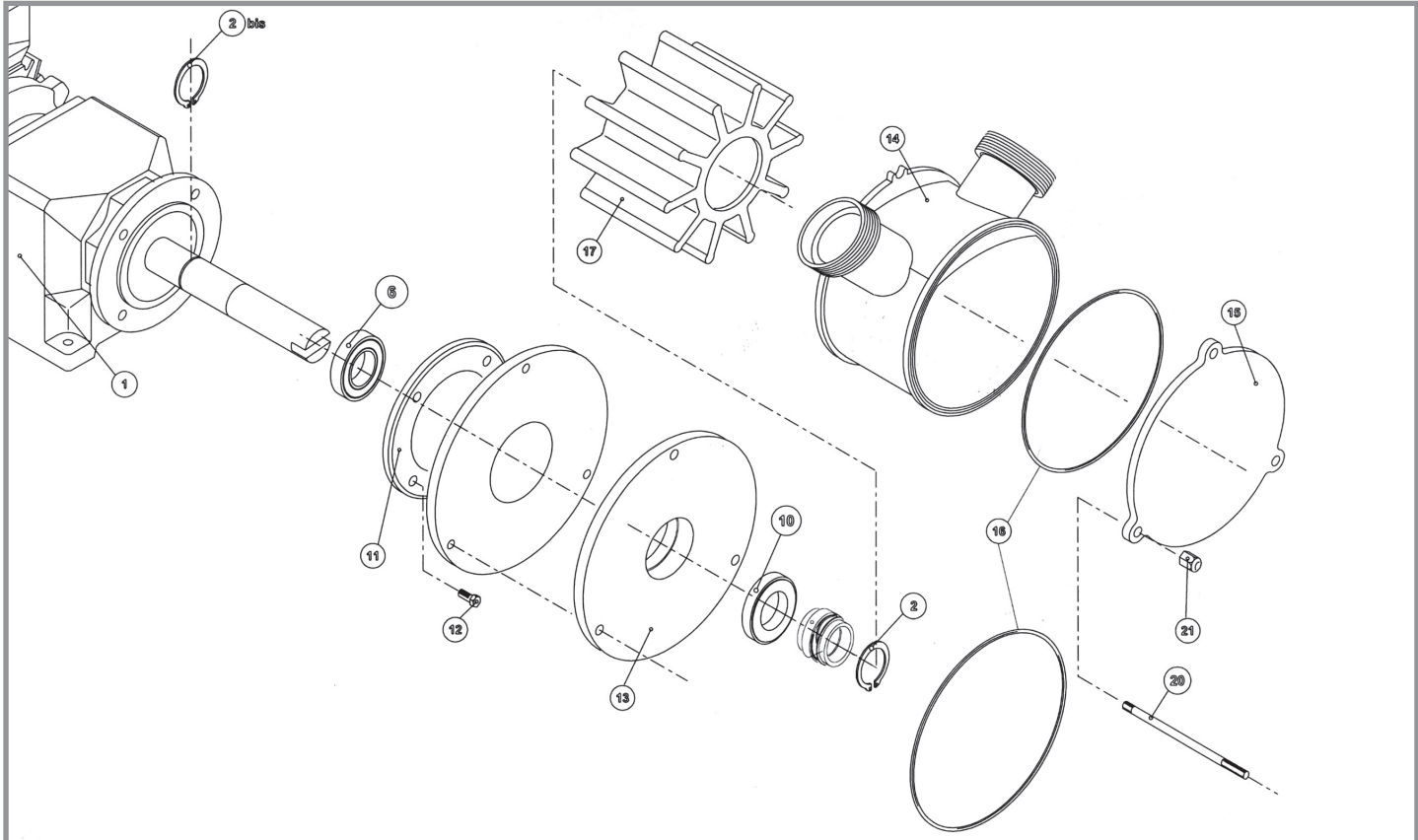
压力损失来自于：

管长

传输液体的密度和温度

叶轮的硬度和个体特性





| 配有手推架和电子设备 | 没有手推架和电子设备 | 没有手推架，配有电子设备 | OENOFLEX 300系列不锈钢70毫米直径 macon 直线型接口 | | | |
|------------|------------|--------------|-------------------------------------|--------|-------|----|
| | | | 型号 | 流量 l/h | 功率 kW | 转速 |

| 双速电机 | | | | | | |
|------|---|---|------------|---------------------|-----------------|-----------------|
| ● | | | LC140/280 | 14000 和 28000 | 1.8 和 2.3 | 270 和 540 |
| | ● | | L140/280 | | | |
| | | ● | L140/280AE | | | |
| ● | | | LC170/340 | 17000 和 34000 | 2.4 和 3.1 | 360 和 720 |
| | ● | | L170/340 | | | |
| | | ● | L170/340AE | | | |

| 电子调速 | | | | | | |
|------|---|---|------------|-----------------|---|----------|
| ● | | | LCE25/400 | 2500 到 40000 | 4 | 50 到 775 |
| | | ● | LE25/400AE | | | |
| | ● | | LE25/400 | | | |

| 备件 | | |
|-------|--------------------------|------------|
| 编号 | 介绍 | 代码 |
| 1 | 电机减速箱 | 请咨询 |
| 2 | Stainless steel circlips | CT40INOX |
| 2bis | 卡簧 | CT40 |
| 6 | 轴承 | CT6308 |
| 9 | 密封旋转接头 | CY406518 |
| 10 | 摩擦端面 | CY406812 |
| 11 | 间距环 | FDP331 |
| 13 | 后法兰盘 | DL300LAR |
| 14 | 泵体 | FN300LSL50 |
| 15 | 前法兰盘 | DL300LAV |
| 16 | O型密封圈 | CT1923 |
| 17 | 叶轮 | MBL300 |
| 20/21 | 不锈钢固定杆和螺母 | TIL300 |

| 套件 | |
|------------------|----------|
| 维修套件 | 代码 |
| 叶轮 | MBL300 |
| 密封 (编号 9, 10,16) | KITLJ300 |

| 接口类型 | |
|----------------|-------------|
| 维修套件 | 代码 |
| 50毫米直径直线型接口 | SL50/300 |
| 50毫米直径直线型DIN接口 | SL50/300DIN |
| 65毫米直径直线型DIN接口 | SL65/300DIN |

600系列低速叶轮泵

特性

- 柔性叶轮
- 低转速
- 泵腔为316L不锈钢，精密铸造
- 配有不锈钢手推架
- 带减速机的双速电机
- 石墨/不锈钢机械密封件
- 氯丁橡胶叶轮

电子设备

- 不锈钢控制箱
- 流体探测
- 或者温度控制
- 10米长电线
- 插头

可选设备

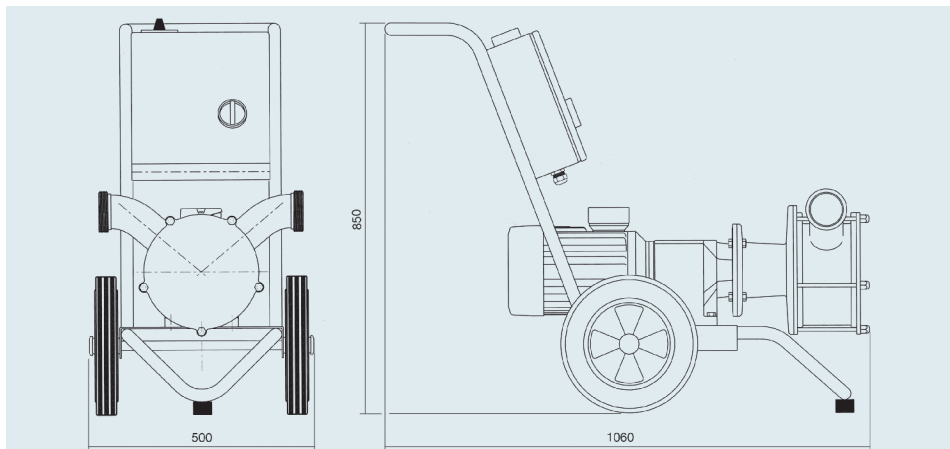
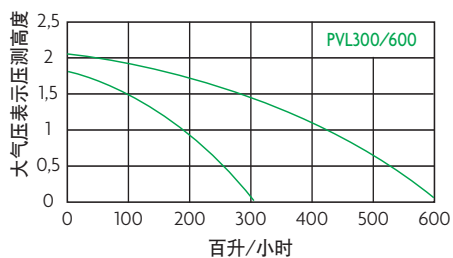
- 速度调节
- 无线电遥控
- DIN 或 SMS 螺纹接口
- 转换接口

使用

- 装车
- 清洗
- 沥淌
- 灌装



曲线和整体尺寸



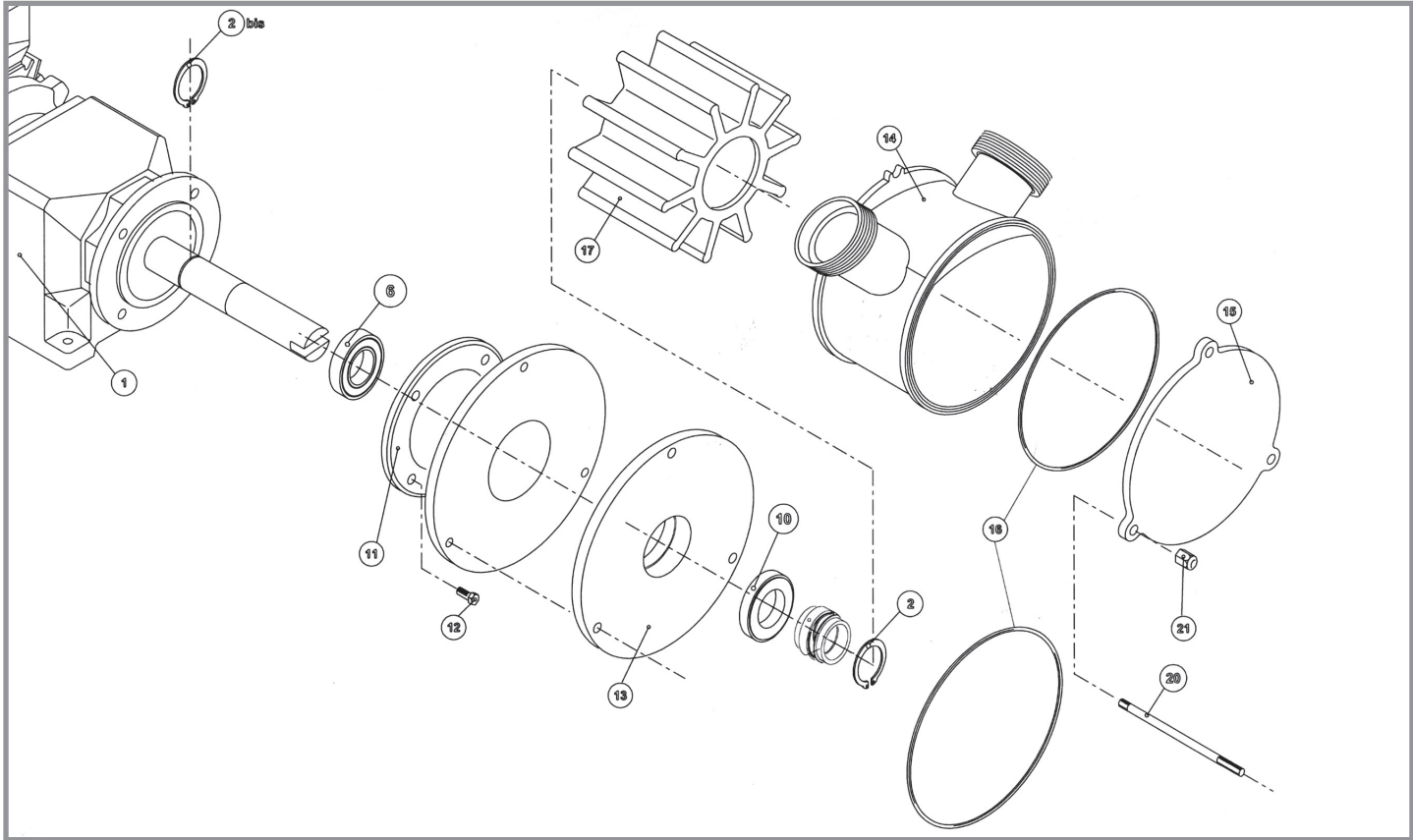
这个测试采用吸入口和排出口管长都为3米的管子，10摄氏度的清水。

压力损失来自于：

管长

传输液体的密度和温度

叶轮的硬度和个体特性



| 配有手推架和电子设备 | 没有手推架和电子设备 | 没有手推架，配有电子设备 | OENOFLEX 600系列不锈钢70毫米直径 macon 直线型接口 | | | |
|------------|------------|--------------|-------------------------------------|--------|-------|----|
| | | | 型号 | 流量 l/h | 功率 kW | 转速 |

| 双速电机 | | | | | | |
|------|---|---|------------|---------------------|-----------------|-----------------|
| ● | | | LC300/600 | 30000 和 54000 | 3,6 和 4,4 | 300 和 600 |
| | ● | | L300/600 | | | |
| | | ● | L300/600AE | | | |

| 电子调速 | | | | | | |
|------|---|---|------------|-----------------|-----|-------------|
| ● | | | LCE50/700 | 5000 到 54000 | 5,5 | 50 到 700 |
| | | ● | LE50/700AE | | | |
| | ● | | LE50/700 | | | |

| 备件 | | |
|-------|-----------|----------|
| 编号 | 介绍 | 代码 |
| 1 | 电机减速箱 | 请咨询 |
| 2 | 不锈钢卡簧 | CT40INOX |
| 2bis | 卡簧 | CT40 |
| 6 | 轴承 | CT6308 |
| 9 | 密封旋转接头 | CY406518 |
| 10 | 摩擦端面 | CY406812 |
| 11 | 间距环 | FDP631 |
| 13 | 后法兰盘 | DL600LAR |
| 14 | 泵体 | FN600L |
| 15 | 前法兰盘 | DL600LAV |
| 16 | O型密封圈 | CT2353 |
| 17 | 叶轮 | MBL600 |
| 20/21 | 不锈钢固定杆和螺母 | TIL600 |

| 套件 | |
|-------------------|----------|
| 维修套件 | 代码 |
| 叶轮 | MBL600 |
| 密封 (编号 9, 10, 16) | KITLJ600 |

| 接口类型 | |
|----------------|-------------|
| 维修套件 | 代码 |
| 65毫米直径直线型DIN接口 | SL65/600DIN |

低速凸轮泵

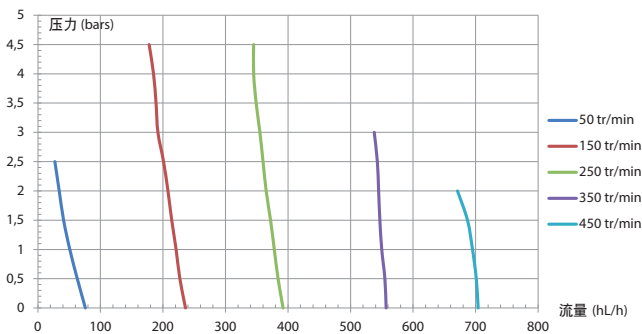
特性

- 加强型丁腈橡胶
- 低转速（最多500转每分钟），柔和对待产品
- 泵体采用316L 不锈钢，精密铸造
- 宽幅流速调节，根据不同的型号从2吨到100吨每小时
- 电子调速
- 低溶氧率
- 8米自吸
- 双向运行转换
- 持续流量
- 不锈钢手推架
- 超高压强（至少4个大气压，LOB 200E可以达到10个大气压）
- 易清洗
- 可以传输整理葡萄，小型固体颗粒，渣，果汁和红酒
- 可以清空管子
- 强劲
- 十分安静

可选设备

- 无线电遥控以及流量显示
- 压力调节器
- 用于装桶的压力开关
- 空转保护器
- 旁通阀

曲线和整体尺寸 LOB® 600E



这个测试使用70毫米直径接口的12米管长吸入端和六米管长的排出端的管子。

压力损耗来自于：

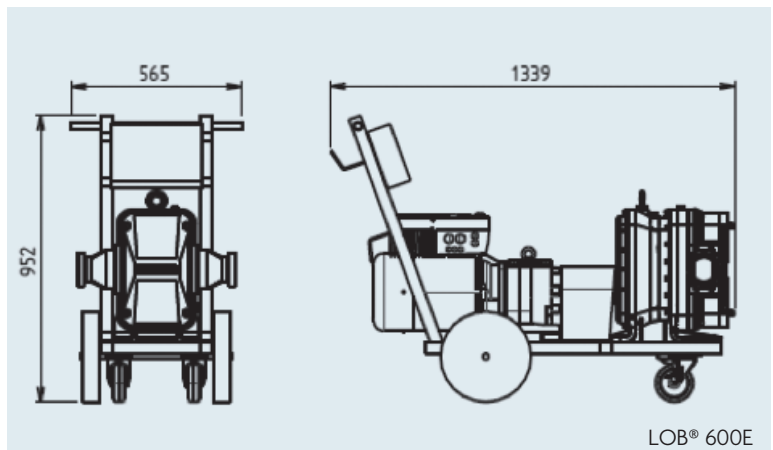
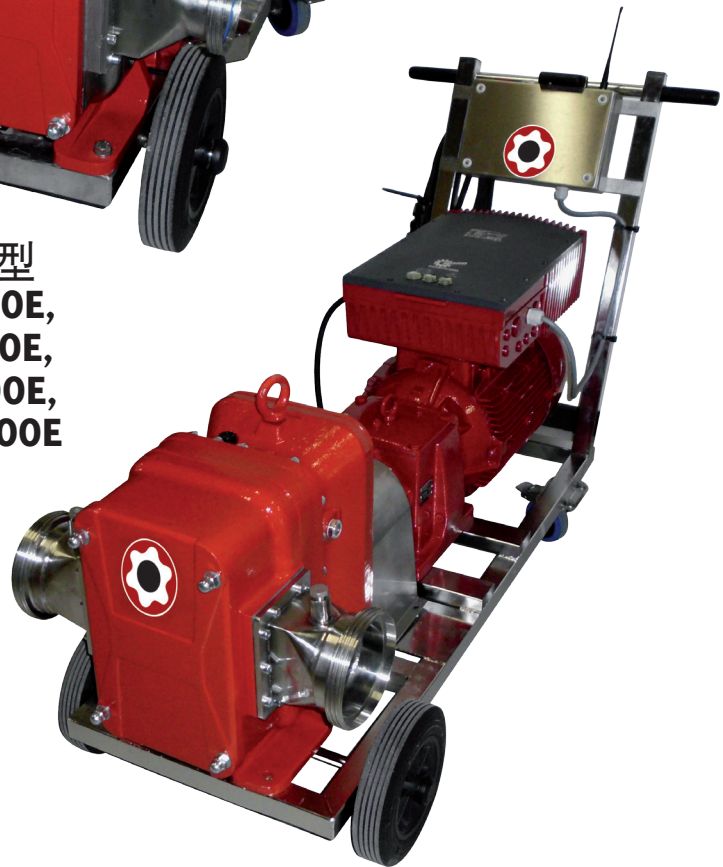
- 管长
- 传输物体的密度和温度

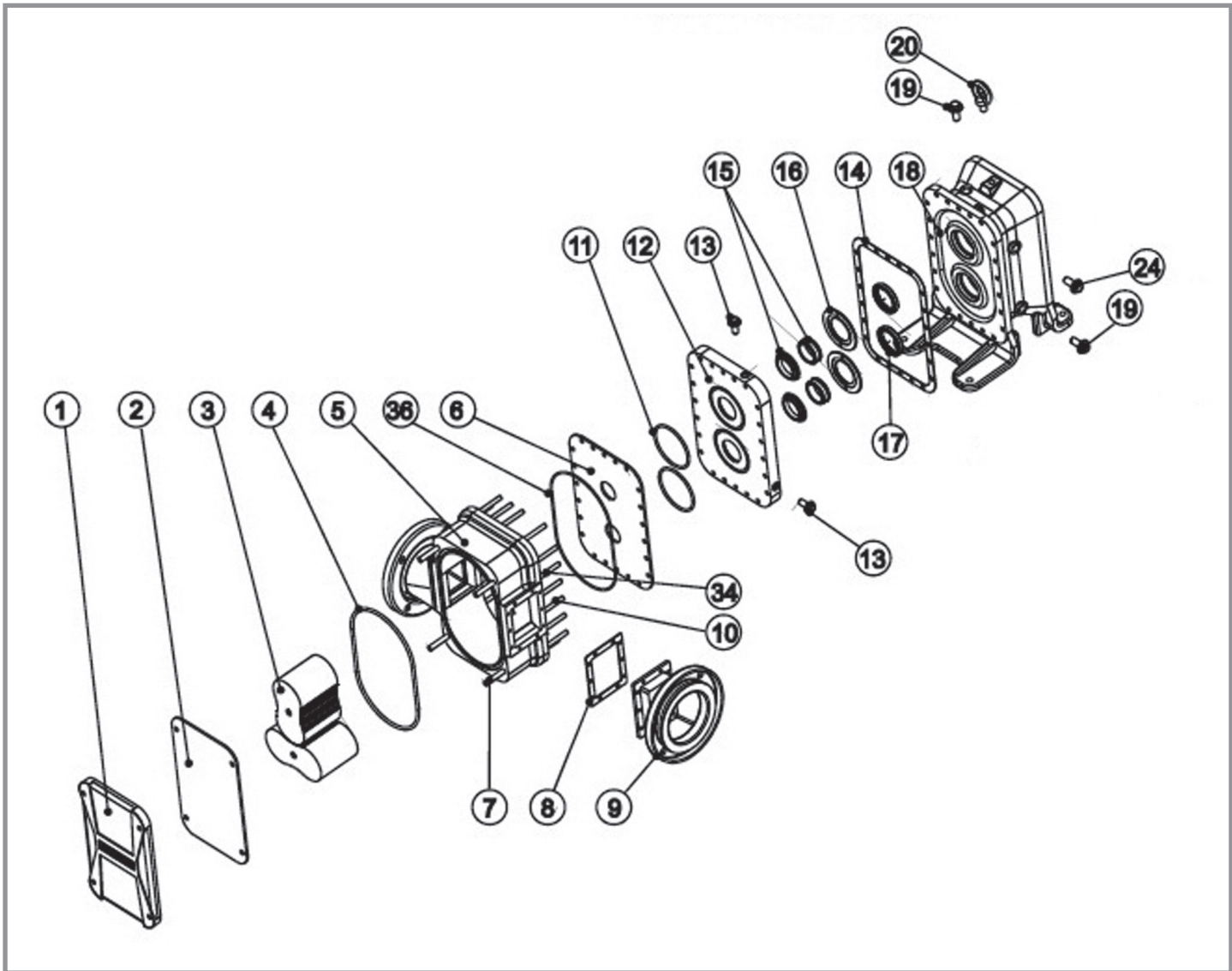
使用

- 从葡萄入罐到灌装的所有步骤



4 种模型
LOB 200E,
LOB 300E,
LOB 600E,
LOB 1000E





LOB® NDA 不锈钢手推架，配有电子设备

| 型号 | 流量 l/h | 功率kW | 转速 |
|----|--------|------|----|
|----|--------|------|----|

电子调速

| | | | |
|-----------|-------------|-----------|----------|
| LOB 200E | 15 到 22000 | 4 | 50 到 500 |
| LOB 300E | 30 到 33000 | 5.5 | 50 到 500 |
| LOB600 E | 50 到 66000 | 7.5 or 11 | 50 到 450 |
| LOB 1000E | 70 到 110000 | 11 or 15 | 50 到 450 |

联系我们

备件

| 编号 | 介绍 |
|----|----------|
| 1 | 前盖 |
| 2 | 前耐磨板 |
| 3 | 凸轮 |
| 4 | O型前密封圈 |
| 5 | 泵体 |
| 6 | 后耐磨板 |
| 7 | 泵体前固定杆 |
| 8 | 接口垫片 |
| 9 | 不锈钢接口 |
| 10 | 固定杆 (短) |
| 11 | O型中间腔垫圈 |
| 12 | 中间腔 |
| 13 | 中间腔帽 |
| 14 | 调整垫片 |
| 15 | 机械密封圈 |
| 16 | 机械密封圈支架 |
| 17 | 齿轮箱前唇形密封 |
| 18 | 齿轮箱 |
| 19 | 齿轮箱 |
| 20 | 螺栓 |
| 24 | 油量表 |
| 34 | 泵体后固定杆 |
| 36 | O型后密封圈 |

自吸可双向离心泵

特性

- 单速泵，1500转每分钟
- 电子调速泵：500到1800转每分钟
- 防止气体爆炸
- 316L全不锈钢泵（包括叶轮）
- 不锈钢手推架

不锈钢手推架，配有电子设备

- 双向运行
- 断路器
- 10米电线
- 多种接口

可选配件

- 速度控制
- 弯型接头
- T型过滤器
- 压力调节
- DIN 或 SMS 螺纹接口
- 压力开关
- 无线电遥控



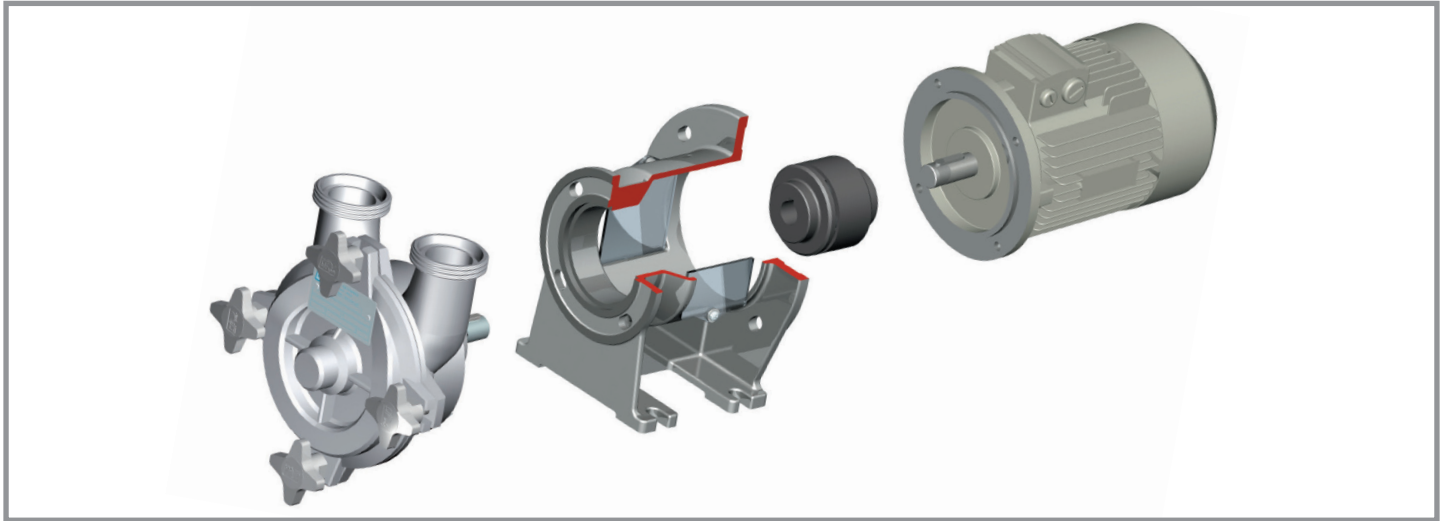
过滤保护器



压力调节器

适用范围:

可以传输多种液体比如果汁，牛奶，血清，糖浆，油，红酒，烈酒，或者化学医疗制品。也可以用于产生泡沫和气体的产品，因为材料和设计结构，这款泵可以快速拆卸，从而使它非常适合食品工业（乳制品和饮料）。由于特殊的结构，这款泵只能清空吸入管部分。



| 类型 21 | | | |
|------------|------|--------|----|
| 型号 | 功 kW | 转速 rpm | DN |
| 单速离心泵 CA21 | 0.37 | 25 | 40 |
| 电子调速离心泵 | 0.55 | 5 到 27 | |
| 单速防爆泵 | 0.55 | 25 | |
| 压力调节器 | | | |
| 过滤器 | | | |

| 类型 31 | | | |
|------------|------|---------|----|
| 型号 | 功 kW | 转速 rpm | DN |
| 单速离心泵 CA31 | 0.55 | 50 | 40 |
| 电子调速离心泵 | 0.75 | 10 到 60 | |
| 单速防爆泵 | 0.75 | 50 | |
| 压力调节器 | | | |
| 过滤器 | | | |

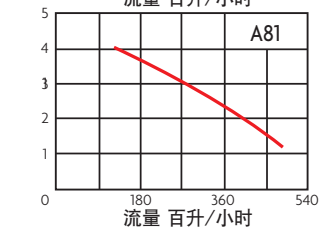
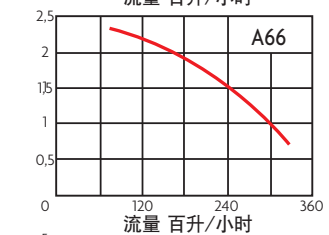
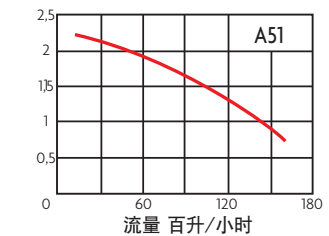
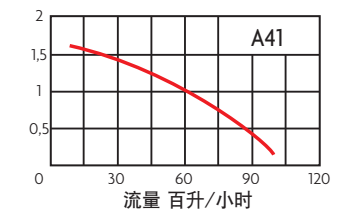
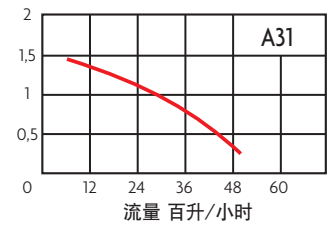
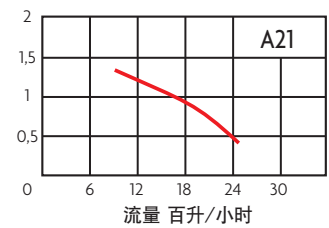
| 类型 41 | | | |
|------------|------|----------|----|
| 型号 | 功 kW | 转速 rpm | DN |
| 单速离心泵 CA41 | 1.1 | 100 | 40 |
| 电子调速离心泵 | 1.5 | 20 到 110 | |
| 单速防爆泵 | 1.5 | 100 | |
| 压力调节器 | | | |
| 过滤器 | | | |

| 类型 51 | | | |
|------------|------|----------|----|
| 型号 | 功 kW | 转速 rpm | DN |
| 单速离心泵 CA51 | 2.2 | 180 | 50 |
| 电子调速离心泵 | 2.2 | 40 到 210 | |
| 单速防爆泵 | 3 | 180 | |
| 压力调节器 | | | |
| 过滤器 | | | |

| 类型 66 | | | |
|------------|------|----------|----|
| 型号 | 功 kW | 转速 rpm | DN |
| 单速离心泵 CA66 | 4 | 300 | 65 |
| 电子调速离心泵 | 4 | 60 到 360 | |
| 单速防爆泵 | 4 | 300 | |
| 压力调节器 | | | |
| 过滤器 | | | |

| 类型 81 | | | |
|------------|------|--------|----|
| 型号 | 功 kW | 转速 rpm | DN |
| 单速离心泵 CA81 | 9 | 500 | 80 |
| 电子调速离心泵 | 15 | | |
| 单速防爆泵 | 11 | 500 | |
| 压力调节器 | | | |
| 过滤器 | | | |

压力曲线



Rotorflex 泵

特性

- 单速或双速泵
- 机械或电子调速泵
- 泵腔采用316L不锈钢

电子设备

- 双向运行开关
- 断路器
- 10米电线
- 插头

可选设备

- 速度调节器
- 压力调节器
- DIN, SMS, Gas或法国消防标准螺纹接口

使用

- 分析测量仪器
- 混合
- 发酵循环
- 过滤



| 配有手推架和电子设备 | 没有手推架和电子设备 | ROTORFLEX 泵 | | | | |
|------------|------------|-------------|----|--------|------|----|
| | | 种类 | 型号 | 流量 l/h | 功率kW | 转速 |

| 20系列不锈钢-直径15/21毫米gas接口 | | | | | | |
|------------------------|---|---------|---------|------------|------|------------|
| ● | | 单速电机 | 21.3.20 | 2000 | 0,37 | 1500 |
| | ● | 单速电机 | 2.3.20 | 2000 | 0,37 | 1500 |
| ● | | 机械调速器 * | VMC20 | 500 到 2500 | 0,37 | 380 到 2000 |
| ● | | 单相电子调速器 | VLC20M | 200 到 2300 | 0,55 | 180 到 1800 |

| 40系列不锈钢-直径 - Ø 40 Macon | | | | | | |
|-------------------------|---|---------|---------|-------------|------|------------|
| ● | | 单速电机 | 21.3.40 | 4500 | 0,75 | 1500 |
| | ● | | 2.3.40 | 4500 | 0,75 | 1500 |
| ● | | 机械调速器 * | VMC45 | 1200 到 6000 | 0,75 | 380 到 2000 |
| ● | | 机械调速器 * | VMC45/1 | 600 到 3000 | 0,75 | 140 到 1000 |
| ● | | 电子调速器 | VLC45 | 1000 到 6000 | 0,75 | 300 到 2000 |

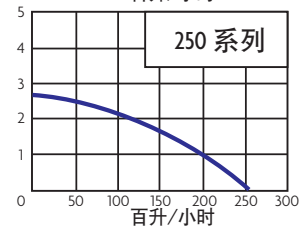
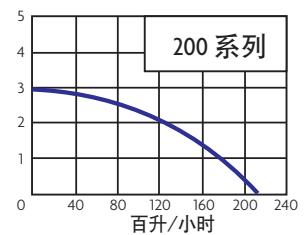
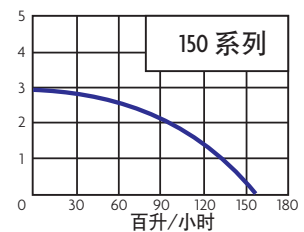
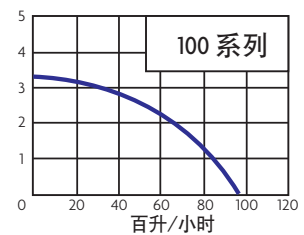
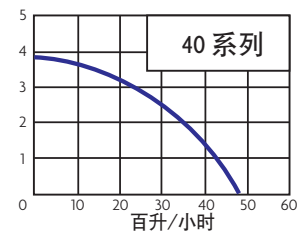
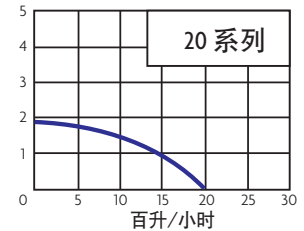
| 100系列不锈钢-直径 - Ø 40 Macon | | | | | | |
|--------------------------|---|---------|------------|--------------|---------|------------|
| ● | | 单速电机 | 21.3.100 | 9500 | 1,10 | 1500 |
| | ● | | 2.3.100 | 9500 | 1,10 | 1500 |
| ● | | 双速电机 | 21.2V3.100 | 4500/9500 | 0,6/1,0 | 750/1500 |
| | ● | | 2V3.100 | 4500/9500 | 0,6/1,0 | 750/1500 |
| ● | | 机械调速器 * | VMC100 | 2400 到 12500 | 1,5 | 380 到 2000 |
| ● | | 电子调速器 | VLC100 | 2200 到 12500 | 1,1 | 300 到 2000 |

| 150系列不锈钢-直径 - Ø 50 Macon | | | | | | |
|--------------------------|---|------|----------|-------|-----|------|
| ● | | 单速电机 | 21.3.150 | 15000 | 2,2 | 1500 |
| | ● | | 2.3.150 | 15000 | 2,2 | 1500 |

| 200系列不锈钢-直径 - Ø 50 Macon | | | | | | |
|--------------------------|---|------|----------|-------|-----|------|
| ● | | 单速电机 | 21.3.200 | 21000 | 2,2 | 1500 |
| | ● | | 2.3.200 | 21000 | 2,2 | 1500 |

| 250系列不锈钢-直径 - Ø 50 Macon | | | | | | |
|--------------------------|---|------|----------|-------|-----|------|
| ● | | 单速电机 | 21.3.250 | 25000 | 3,0 | 1500 |
| | ● | | 2.3.250 | 25000 | 3,0 | 1500 |

压力曲线



偏心活塞泵 Doublexc®

特性

- 低转速: 不破坏皮和种子
- 泵腔采用316L不锈钢
- 低溶氧率
- 八米自吸
- 电子调速器
- 易维护: 快速拆卸
- 可传输粘性液体
- 可以清空管子
- 长距离传输并且传输小颗粒固体悬浮物

可选设备

- 无线电遥控
- 压力调节器
- 用于装桶的压力开关
- 空转保护器
- 旁通阀

使用

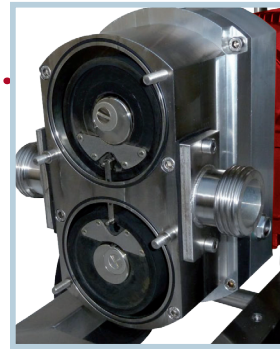
- 发酵循环, 倒酒, 过滤, 灌装 (已破碎的葡萄, 固体颗粒, 残渣, 汁和酒)



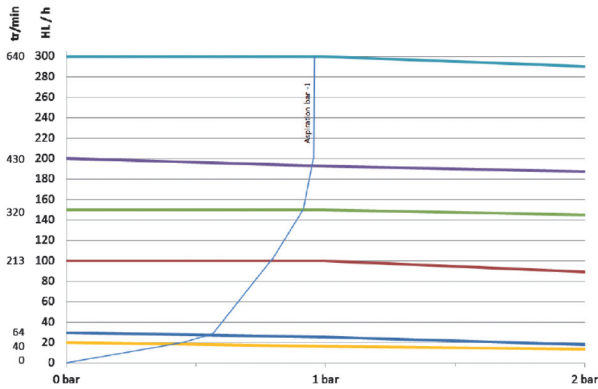
双偏心活塞泵
(同轴)



双偏心活塞泵
(偏心叠加)



曲线和整体尺寸 Doublexc® 300E



这个测试采用70毫米直径的接头, 12米吸入管和6米排出管。压力损耗来自于:

- 管子的长度
- 传输产品的密度和温度

DOUBLEXC® 配有电子设备和不锈钢手推架

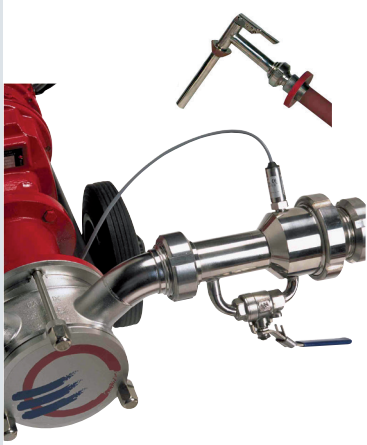
| 型号 | 流量 l/h | 功率kW | 转速 |
|----|--------|------|----|
|----|--------|------|----|

偏心活塞泵

| | | | |
|----------------|--------------|-----|----------|
| DOUBLEXC 100E | 500 到 10000 | 1,5 | 50 到 850 |
| DOUBLEXC 300 E | 3000 到 30000 | 4 | 50 到 650 |

双偏心活塞泵

| | | | |
|-----------------|-------------|-----|----------|
| DOUBLEXC 100 HE | 500 到 10000 | 1,5 | 50 到 750 |
|-----------------|-------------|-----|----------|



压力开关

泵可以自动被酒桶注酒枪控制。这个设备只能用于带电子调速的泵。

- Pressure switch 40
- Pressure switch 50
- Pressure switch 70

流量调节

允许Cazaux的泵自动适应所需流量（装桶，切向过滤）

可以用于Oenoflex 系列泵，离心泵，CA 系列和XC系列 螺杆泵。

- Regulelec 40
- Regulelec 50
- Regulelec 70

振簧设备

防止空转，适合于带电子调速的泵

- DN40
- DN50
- DN70



100% 不锈钢压力调节器，配有压力计

过滤必不可少的设备，可以连接40毫米或50毫米直径的直线型接口的泵

- Regulator 40
- Regulator 50
- Regulator 70



无线电遥控

使用于电子控制的泵。

正向反向调速，

150米使用范围，

IP67防尘防水等级，

使用温度-20 ° C to + 50 ° 。

C18 频率，

只能用在新泵上

- Compelec 32
- Compelec 33（带显示）

Compelec 32 的延长距离继电器

不锈钢旁通阀

这个设备可以用于PVL100和PVL200

Option on new pump

- PVL100
- PVL200

Complete flange

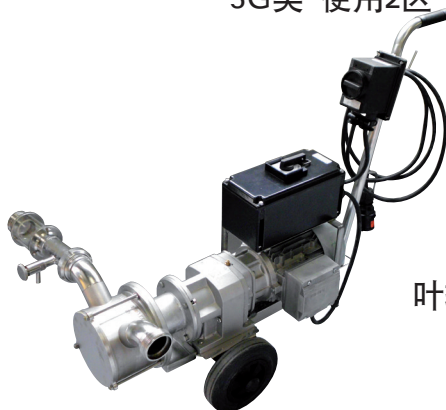
- PVL100
- PVL200



防爆设备

设计和制造符合ATEX标准

3G类-使用2区



Cenatex®

叶轮：氟橡胶

4千瓦无线蓝色遥控

开/关/反向 的4千瓦电力

400 V, IP66, 16A 插口

电抛光支架

十米电线

Compelec 22



壁挂式浮漂控制箱

4千瓦电力支持

三米和五米的浮漂

4V控制, 16A 插口

手动自动模式

BFM4



请注意：有些配件不能同时使用在同一个泵上

配件 Oenoflex®, Rotorflex®

Rotorflex 叶轮

| 代码 | 轴直径 | 开口销 | 外径 | 长 | 叶轮数 |
|---------|-----|--------|-----|----|-----|
| MB05 | 12 | 4 | 40 | 14 | 12 |
| MB10 | 12 | 4 | 45 | 20 | 10 |
| MB15 | 15 | 4 | 55 | 20 | 9 |
| MB2015 | 15 | 4 | 55 | 30 | 10 |
| MB2017 | 17 | 6 | 55 | 30 | 10 |
| MB30 | 15 | 4 | 65 | 35 | 9 |
| MB4015 | 15 | 4 | 65 | 55 | 9 |
| MB4017 | 17 | 6 | 65 | 55 | 9 |
| MB6015 | 15 | 4 | 71 | 60 | 9 |
| MB6017 | 17 | 6 | 71 | 60 | 9 |
| MB100 | 17 | 6 | 80 | 70 | 9 |
| MB13017 | 17 | 6 | 85 | 80 | 10 |
| MB13020 | 20 | 6 | 85 | 80 | 10 |
| MB15020 | 20 | 6 | 95 | 90 | 9 |
| MB15030 | 30 | méplat | 95 | 90 | 9 |
| MB200 | 25 | 8 | 110 | 92 | 9 |



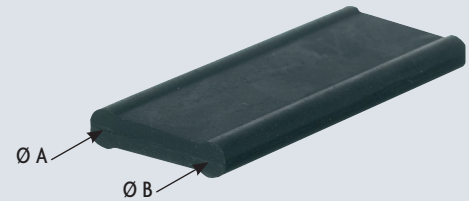
Oenoflex 叶轮

| 代码 | 轴直径 | 开口销 | 外径 | 长 | 叶轮数 |
|----------------------------|-----|------------|-----|-----|-----|
| MBL100 | 30 | Ø 8 横向 | 120 | 80 | 10 |
| MBL200 | 30 | Ø 8 横向 | 160 | 109 | 10 |
| MBL200C 为 LCE15240 3 kW | 30 | Ø 8 横向 | 160 | 109 | 10 |
| MBL300 | 40 | Ø 12 横向 | 190 | 120 | 12 |
| MBL600 | 40 | Ø 12 横向 | 230 | 130 | 10 |



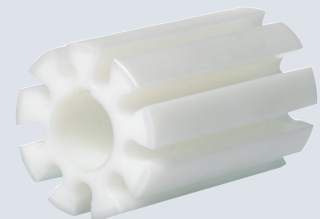
叶片组

| 代码 | 数量 | A直径 | B直径 | 长 | 宽 |
|-----------|--------------|-----|-----|-----|----|
| MB1509 | 被代替为 MB15020 | | | | |
| MB3250 | 9 | 10 | 9 | 100 | 40 |
| MB250/320 | 9 | 10 | 9 | 114 | 40 |
| MB450 | 10 | 12 | 10 | 155 | 50 |
| MB500 | 10 | 12 | 10 | 150 | 58 |



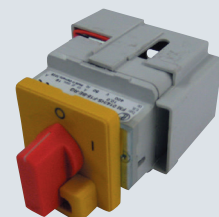
叶片架

| 代码 | 轴直径 | 外径 | 长 | 材料 |
|----------|-----|----|-----|--------|
| MB250 N | 20 | 63 | 114 | Laiton |
| MB3250 N | 30 | 72 | 100 | POM |
| MB320 N | 30 | 72 | 114 | POM |
| MB450 N | 30 | 90 | 155 | Laiton |
| MB500 N | 40 | 96 | 150 | POM |



电子设备

| 代码 | 介绍 |
|-------------|--------------|
| SEW10530200 | 20A 双向开关 |
| SEPI0530200 | 20A耦合/方向切换开关 |
| FM014 | 热断路器 (指定电流) |
| AEIV | 单速控制箱 |
| AE2V | 双速控制箱 |



机油

| | |
|--------|-------------|
| HYDRO | 机械变速箱机油, 1升 |
| HYDROR | 减速箱机油, 1升 |

备件系列 Rotorflex®

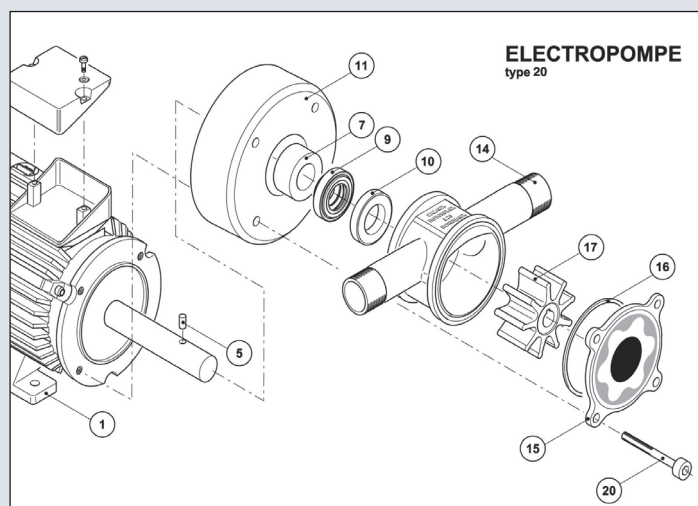
备件

| 型号 | 介绍 | 代码 |
|----|---|-----------|
| 1 | Motor to be defined according to models | 请询问 |
| 5 | Pin | AP4 |
| 7 | Ring | BA152116 |
| 9 | Swivel joint | CY153512 |
| 10 | Counter-face | CY16388 |
| 11 | Spacer ring | FP232 |
| 14 | Pump housing | FNR201521 |
| 15 | Front flange | DL20 |
| 16 | O-ring gasket | CT5525 |
| 17 | Impeller | MB2015 |
| 20 | Screw 6 x 70 Socket Cap | 11332 |

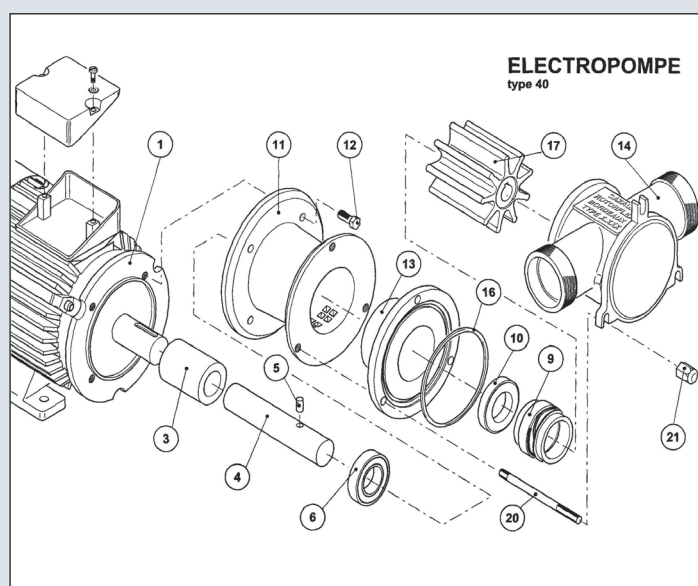
Blister pack kits

| Repair kit | 代码 |
|---|--------|
| Impeller & sealing (ref. 9, 10, 16, 17) | KIT20 |
| Sealing (ref. 9, 10, 16) | KIT20J |

ROTORFLEX 20



ROTORFLEX 40



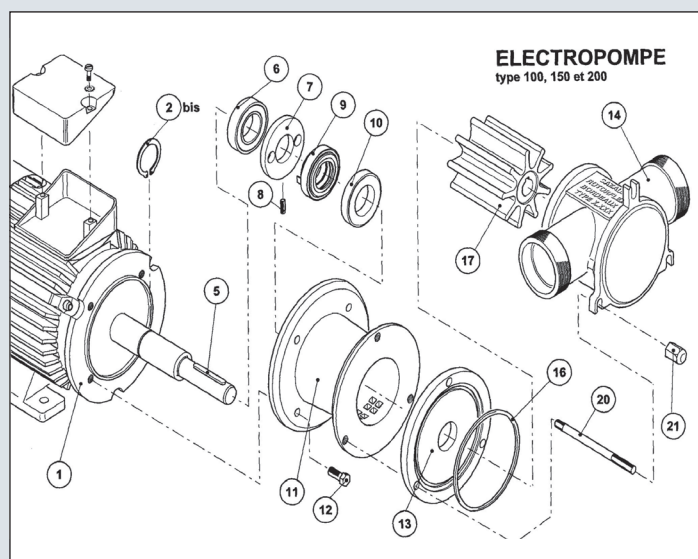
备件

| 型号 | 介绍 | 代码 |
|----|---|------------|
| 1 | Motor to be defined according to models | 请询问 |
| 3 | Aluminium sleeve coupling | MAN191550 |
| 4 | Stainless steel axle (supplied with bearing and cotter) | AXE2340 |
| 5 | Pin | AP4 |
| 6 | Bearing | CT6302 |
| 9 | Swivel joint | CY152815 |
| 10 | Counter-face | CY16295 |
| 11 | Spacer ring | FP419 |
| 13 | Intermediate flange | FLR40AR |
| 14 | Pump housing | FNR40MACON |
| 16 | O-ring gasket | CT6525 |
| 17 | Neoprene impeller | MB4015 |
| 20 | Stainless steel tension rod | TIR40 |

Blister pack kits

| Repair kit | 代码 |
|---|--------|
| Impeller & sealing (ref. 9, 10, 16, 17) | KIT40 |
| Sealing (ref. 9, 10, 16) | KIT40J |

ROTORFLEX 100



备件

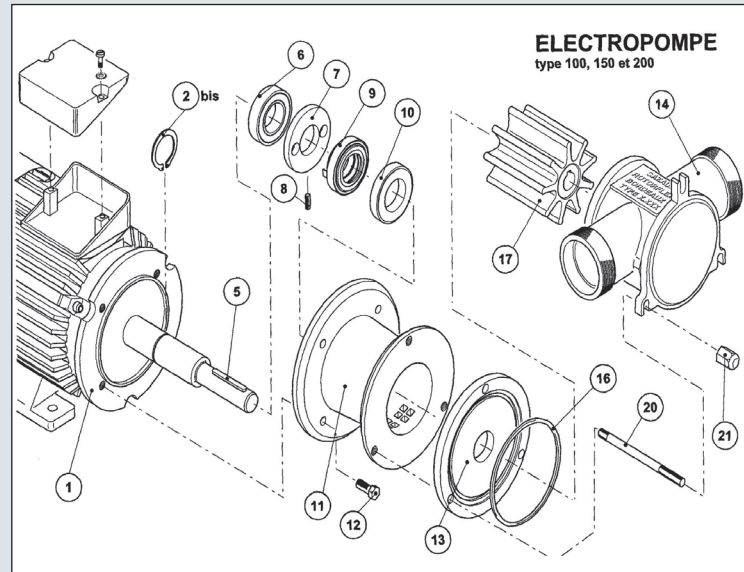
| 型号 | 介绍 | 代码 |
|------|---|-------------|
| 1 | Motor to be defined according to models | 请询问 |
| 2bis | Circlips | CT25 |
| 5 | Pin | AP6 |
| 6 | Bearing | CT6305 |
| 9 | Swivel joint | CY173215 |
| 10 | Counter-face | CY18327 |
| 11 | Spacer ring | FP1019 |
| 13 | Intermediate flange | FLR100AR |
| 14 | Pump housing | FNR100MACON |
| 16 | O-ring gasket | CT843 |
| 17 | Neoprene impeller | MB100 |
| 20 | Stainless steel tension rod | TIR100 |

Blister pack kits

| Repair kit | 代码 |
|---|---------|
| Impeller & sealing (ref. 9, 10, 16, 17) | KIT100 |
| Sealing (ref. 9, 10, 16) | KIT100J |

ROTORFLEX 150 - 200

| 备件 | | | |
|------|-----------------------------|-------------|-----------|
| 型号 | 介绍 | 代码 | 代码 |
| | | Type 150 | Type 200 |
| 1 | Motor to be defined | 请询问 | 请询问 |
| 2bis | Circlips | CT30 | CT30 |
| 5 | Cotter | AP6650 | AP8860 |
| 6 | Bearing | CT6306 | CT6306 |
| 7 | Drive ring | BAGVM | BAGVM |
| 9 | Swivel joint | CE305415P | CE305415P |
| 10 | Counter-face | CY305710 | CY305710 |
| 11 | Spacer ring | FP2001 | FP2001 |
| 13 | Intermediate flange | FLR150AR | FLR200AR |
| 14 | Pump housing | FNR150MACON | FN200 |
| 16 | O-ring gasket | CT953 | CT1153 |
| 17 | Neoprene impeller | MB15020 | MB200 |
| 20 | Stainless steel tension rod | TIR150 | TIR150 |

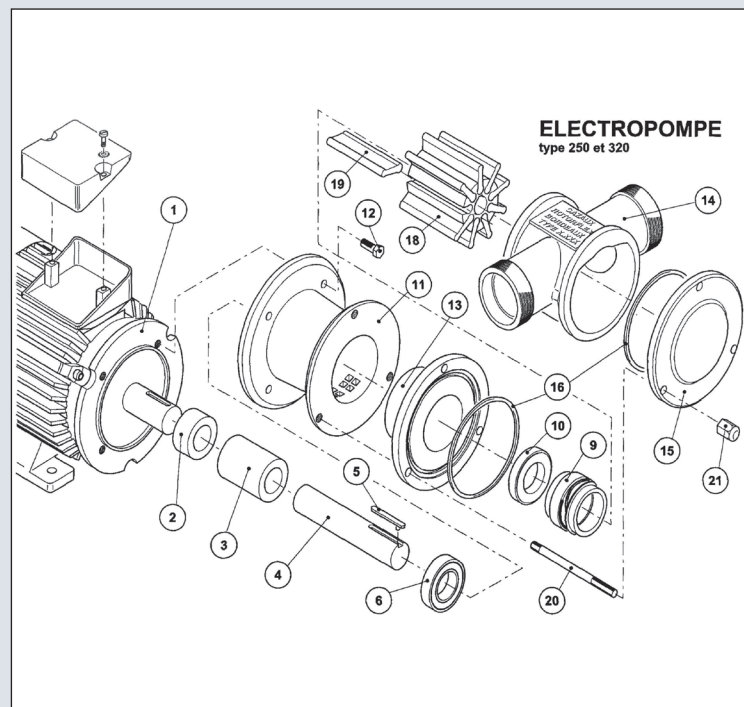


Blister pack kits

| Repair kit | 代码 | 代码 |
|--|---------|---------|
| Sealing & blade set (ref. 9, 10, 16, 17) | KIT150 | KIT200 |
| Sealing (ref. 9, 10, 16) | KIT150J | KIT200J |

ROTORFLEX 250 - 320

| 备件 | | | |
|----|---|-------------|-------------|
| 型号 | 介绍 | 代码 | 代码 |
| | | Type 250 | Type 320 |
| 1 | Motor to be defined | 请询问 | 请询问 |
| 2 | Brass ring | BA283215 | BA283215 |
| 3 | Aluminium sleeve coupling | MAN283080 | MAN283080 |
| 4 | Stainless steel axle (supplied with bearing and cotter) | AXE3250 | AXE3320 |
| 5 | Cotter | AP8870 | AP8880 |
| 6 | Bearing | CT6308 | CT6308 |
| 9 | Swivel joint | CY304426 | CY304426 |
| 10 | Counter-face | CE30457 | CE30457 |
| 11 | Spacer ring | FP2508 | FP2508 |
| 13 | Intermediate flange | FLR250AR | FLR250AR |
| 14 | Pump housing | FNR250MACON | FNR320MACON |
| 15 | Front flange | FLR250AV | FLR250AV |
| 16 | O-ring gasket | CT1253 | CT1253 |
| 18 | Support for blades | MB3250N | MB320N |
| 19 | Blade set (9) | MB3250 | MB320 |
| 20 | Stainless steel tension rod | TIR3250 | TIR3320 |



Blister pack kits

| Repair kit | 代码 | 代码 |
|--|---------|---------|
| Sealing & blade set (ref. 9, 10, 16, 19) | KIT250 | KIT320 |
| Sealing (ref. 9, 10, 16) | KIT250J | KIT320J |

OENODEB®

一个全系列的电磁流量计，记录及时数据

- 流量即时显示
- 显示整体流量一直减到零
- 测量发酵罐的容积
- 新版带有触屏显示



用于监控和控制的场合有：
传输，混合，存储

特性

| 型号 | Oenodeb 10 | Oenodeb 15 | Oenodeb 25 | Oenodeb 50 |
|-------------|-----------------|-----------------|------------------|------------------|
| 接口直径 | 50 | 70 | 50 | 70 |
| 流量范围 (hl/h) | 30 / 250 | 50 / 500 | 30 / 250 | 50 / 500 |
| 工作温度 (°C) | -5 到 70 | | | |
| 电导率 (µS/cm) | ≥ 5 | | | |
| 流量测量精度 (%) | +/- 0.2 | | +/- 0.3 | |
| 重复测量率 (%) | +/- 0.1 | | | |
| 尺寸 | 650 x 320 x 580 | 750 x 320 x 580 | 1050 x 350 x 750 | 1300 x 500 x 800 |

联系我们



法国主要酒泵制造商，应用于葡萄酒，烈性酒，以及其他食品液体的生产。
CAZAUX ROTORFLEX 公司成立于1954年，并且在近几年发展迅速。

CAZAUX ROTORFLEX 提高了产能，于2013年迁至新的Montussan的新工厂，
紧挨波尔多市区

为了完美的满足客户的不同需求，
CAZAUX ROTORFLEX 基于核心技术开发出新型技术，并且大力投资研发资金开发出多种不同
功能的泵。

严谨，可靠和反应迅速，是我们能开发出一系列产品并且延续至今，
针对不同需求做出解决方案的主要原则和诀窍。

Cazaux Rotorflex 的产品同样销往五大洲数十个国家。

在2015年，我们开发出不同系列的产品最好的满足了酒泵顾客日益增长的特殊性和适用性的
需求

Z.A. de Lalande - Route de Lalande
33450 MONTUSSAN - France
Tél. +33 (0)5 57 77 70 70 - Fax +33 (0)5 57 77 70 79
e-mail : commercial@rotorflex.com



**Cazaux
rotorflex**

法国专业酒泵制造商成立于1954

www.rotorflex.com

