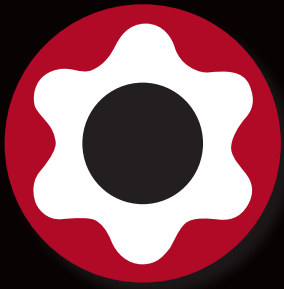


KATALOG



Cazaux

PUMPENHERSTELLER SEIT 1954



www.rotorflex.com



Cazaux



Neue Produkte



Einphasige Pumpe

Seite 4



Drehkolbenpumpen und ihre Optionen

Seiten 12, 13, 26 und 27



Touchscreens

Seite 24



Präzisionsdosierpumpen

Seite 25



Halbaxiale Kreiselpumpen Edelstahl

Seite 25



Durchflussmesser höchster Präzision Verschnitt-Steuerung

Seiten 26 und 27



PUMPEN FÜR REMONTAGE CENOFLEX®

Die zum Hochpumpen des Weins über den Tresterhut vorgesehene Pumpen unseres Angebots entstammen der Cenoflex®-Serie. Das Volumen des Pumpengehäuses und seine 50-mm-Anschlüsse erleichtern den Durchfluss der Maische. Die verminderte Drehzahl schont das Produkt, fördert jedoch darin schwebendes Fruchtfleisch und Kerne. Der sehr leise Betrieb stört in keiner Weise die Ruhe der Kellermeister.

Cenoflex®-Pumpen gehen mit dem Produkt sorgsam um, sind von robuster Konstruktion und speziell für die Weinbereitung ausgelegt.

Wir können diese Pumpen mit beliebigen, in Ihren Lastenheften festgelegten elektrischen Steuerungen versehen, mit mechanischen und elektronischen Zeitschaltungen, Temperaturfühlern, Flüssigkeitsdetektoren und anderem.

	L120	L160NR	L200
Volumenstrom	120 hl/h	160 hl/h	200 hl/h
U/min	360	480	550
kW	1,1	1,5	2,2
Spannung	220/400 V	220/400 V	220/400 V
Stromaufnahme	2,7	3,7	4,5
Gewicht	25	27	30

Gerade Verbindungen, für gewünschte Optionen bei uns rückfragen



Remontage-Schaltkasten

Schaltkasten mit:
Trennschalter, Schutzschalter,
Zeitschaltuhr
und Thermoschutz für Pumpe.

Ein komplettes Angebot

Inhalt



Cenoflex® langsam drehende
Pumpen SERIE 100 Seiten 4-5



Rotorexc® Exzenter-
Schneckenpumpen Seiten 18-19



Cenoflex® langsam drehende
Pumpen SERIE 200 Seiten 6-7



Rotorflex® schnell drehende
Pumpen Seiten 20-21



Cenoflex® langsam drehende
Pumpen SERIE 300 Seiten 8-9



Einzelteile
Rotorflex® Seiten 22-23



Cenoflex® langsam drehende
Pumpen SERIE 600 Seiten 10-11



Verschiedene Teile Oenoflex®,
Rotorflex® Seite 24



LOB® NDA:
Drehkolbenpumpen Seiten 12-13



Optionen Seite 25



Doublexc® Exzenter-
Drehkolbenpumpen Seiten 14-15



Neuheiten: Pumpen, Ausrüstungen
und Steuerungen Seite 26



Cenocentrif® selbstansaugende
Kreiselpumpen Seiten 16-17



Cenodeb® volumetrischer
Präzisions-Durchflussmesser Seite 27

Serienmäßige Eigenschaften: Spannung: 380 V, 50 Hz, 10-m-Kabel, Elektroanschluss PCE oder HYPRA in CEE-Ausführung

ALLGEMEINE VERKAUFSBEDINGUNGEN

EIGENTUMSVORBEHALT: Gelieferte Waren bleiben bis zum vollständigen Zahlungseingang aller uns vom Käufer geschuldeten Beträge in unserem Eigentum. Solange wir nicht bezahlt wurden, sind wir berechtigt, die Benutzung gelieferter Gegenstände zu verbieten oder diese zurückzunehmen. Der Käufer ist zum Weiterverkauf der Waren berechtigt. Jedoch überlässt er uns in diesem Fall alle ihm durch den Verkauf an Drittpersonen entstandenen Gewinne.

LIEFERUNG: Der Versand der Waren erfolgt auf Rechnung und Gefahr des Empfängers, der eventuelle Reklamationen an die verantwortliche Transportfirma richten muss. Der Empfänger muss in Gegenwart der die Auslieferung vornehmenden Person die Anzahl erhaltener Pakete und den guten Zustand der Waren bestätigen. Jegliche Reklamation muss auf dem Lieferschein vermerkt und innerhalb 48 Stunden per Einschreibebrief an die Transportfirma gesendet werden. Sollten Vorbehalte nicht vollständig angemeldet worden sein, so ist der Gesamtwert der gesendeten Waren von Rechts wegen und in vollem Umfang fällig. Auf keinen Fall können den Transport betreffende Streitfälle Anlass zu einer nicht oder unvollständig erfolgenden Begleichung der ausgegebenen Rechnung geben.

RÜCKSENDUNG: Rückgesendeten Geräten muss eine von uns eingeholte Genehmigung beigelegt werden. Ein Abschlag von mindestens 20% kommt auf zurückgesendete, von uns untersuchte Neuteile zur Anwendung.

GEWÄHRLEISTUNG: Wir gewährleisten für gelieferte Geräte während eines Jahres die Abwesenheit von Material- oder Herstellungsfehlern, soweit die Geräte unter normalen Einsatzbedingungen betrieben und richtig montiert worden sind. Als fehlerhaft anerkannte Teile werden, mit Ausnahme von Verschleißteilen, kostenlos ersetzt. Gegebenenfalls obliegt es dem von uns hierzu aufgeforderten Kunden nachzuweisen, dass ein Produkt nicht falscheingesetzt, überlastet, falsch montiert oder unsachgemäß verwendet worden ist. Jegliche Entschädigungen sind, ungeachtet der Ursachen, ausgeschlossen.

GERICHTSBARKEIT: In Streitfällen ist allein das Gericht von Bordeaux zuständig.

SARL CAZAUX

Mit einem Kapital von 50 000€ - R.C.S. Bordeaux 504 931 254 - Verwalter des Firmenwerts - APE 2893Z - SIRET 504 931 254 00024

Langsam drehende Pumpen SERIE 100

Eigenschaften

- Impellerpumpe
- Reduzierte Drehzahl
- Pumpengehäuse aus 316L Edelstahl-Feinguss
- Pumpe auf Edelstahl-Wagen
- 2-Gang-Getriebemotor
- Gleitringdichtung aus Graphit/Steatit
- Neopren-Impeller

Elektrische Ausrüstungen

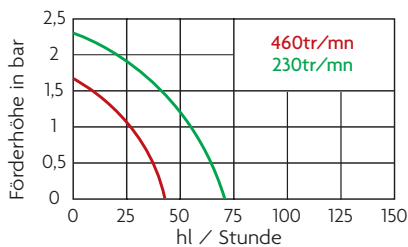
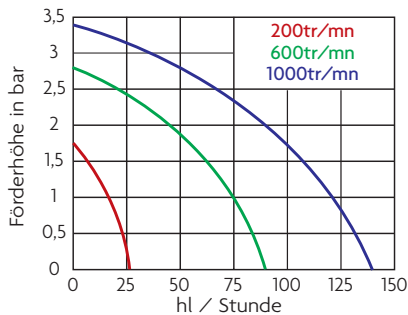
- Drehrichtungsumschalter
- Schutzschalter
- 10-m-Kabel
- Elektroanschluss PCE oder HYPRA in CEE-Ausführung

Serienmäßige Form der Ausgänge



SL Ø 40

Kennlinien und Abmessungen



Diese Versuche wurde mit 3 m langen Schläuchen auf Saug- und Druckseite in Wasser von 10°C durchgeführt.

Druckverluste hängen ab von:

- Länge der verwendeten Schlauchleitungen.
- Dichte und Temperatur des geförderten Produkts.
- Härte und Typ des Impellers.

Optionen

- Drehzahlregler
- Funkfernsteuerung
- Gerade Verbinder
- DIN-Gewinde
- Druckregler
- Elektronischer Druckschalter
- Bypass-Leitung mit Ventil
- 4-rädriger Wagen

Verwendung

- Remontage (Überpumpen)
- Entkalken
- Filtern
- Flaschenabfüllung
- Fassabfüllung

LCM16/85

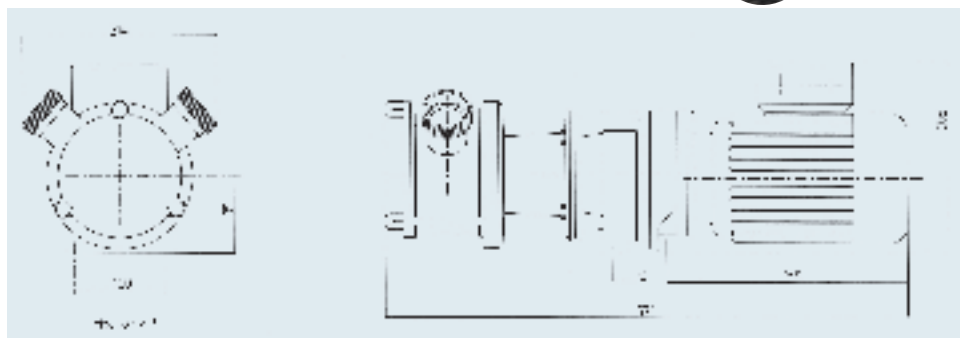


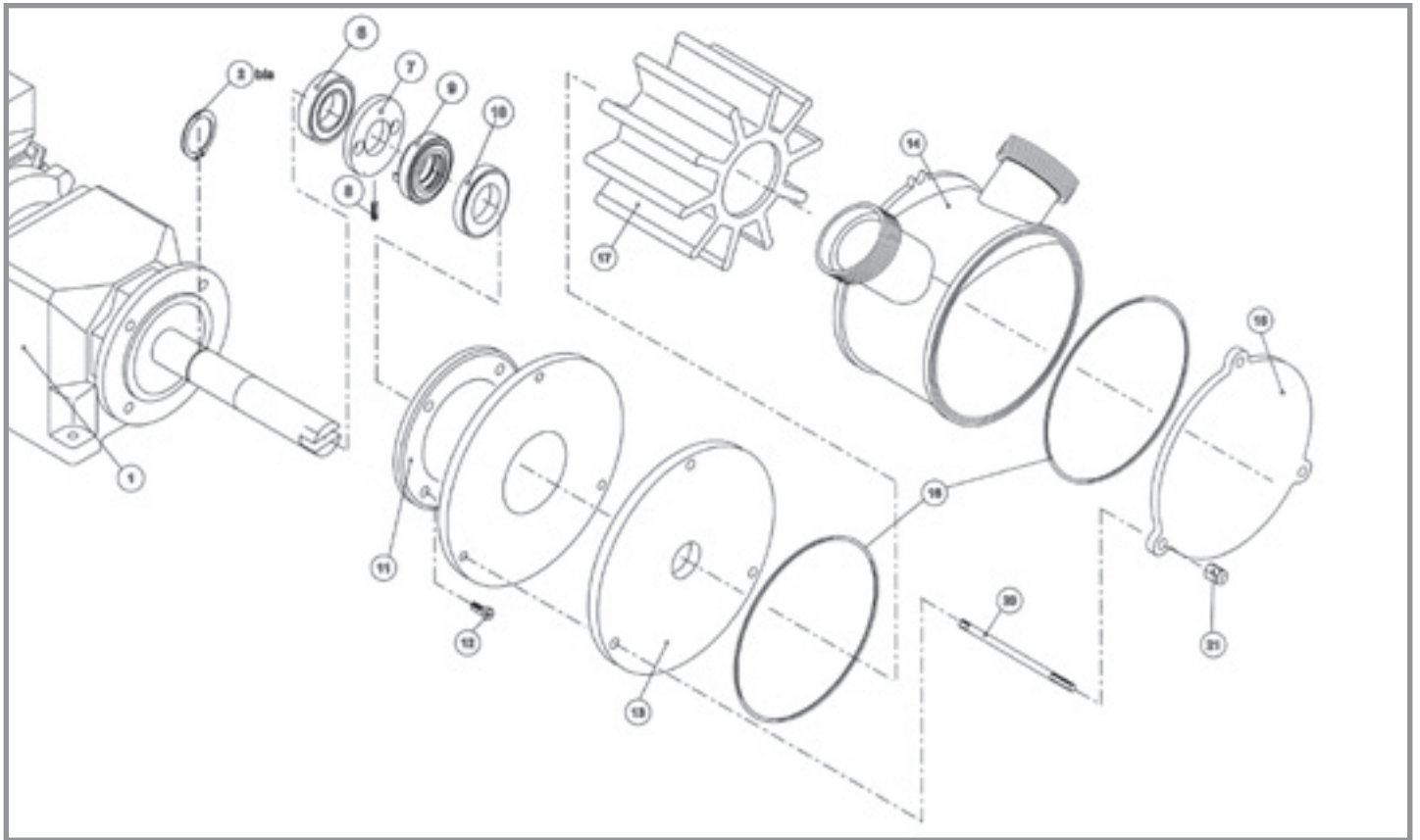
LCE5/140 BARRELS



FRANZÖSISCH
FERTIGUNG

LCE15/100M





auf Wagen mit elektrischer Ausrüstung	ohne Wagen und ohne elektrische Ausrüstung	ohne Wagen mit elektrischer Ausrüstung	CENOFLEX SERIE 100 Edelstahl Gerade Ausgänge mit MACON-Gewinde Ø40			
			Artikel-Nr.	Volumenstrom l/h	kW	Drehzahl U/min

2-Gang-Antriebe						
●			LC35/70	3500 und 7000	0,7 und 1,1	230 und 460
	●		L35/70			
		●	L35/70AE			
●			LC50/100	5000 und 10000	1,0 und 1,4	330 und 660
	●		L50/100			
		●	L50/100AE			

Mechanische Drehzahlregler						
●			LCM16/85	1600 bis 8500	1,1	230 bis 460
	●		LM16/85			
		●	LM16/85AE			
●			LCM25/140	2500 bis 14000	1,5	330 bis 660
	●		LM25/140			
		●	LM25/140AE			

Elektronische Drehzahlregler						
●			LCE5/140	500 bis 14000	1,5	50 bis 850
	●		LE5/140			
		●	LE5/140AE			
●			BARRELS			
●			LCE15/100M	500 bis 10000	1,5	50 bis 850

Neu*

* Einphasiger Strom: 230 V

Einzelteile		
Pkt.	Bezeichnung	Code
1	Getriebemotor	Bei uns rückfragen
2bis	Sicherungsring	CT30
6	Wälzlager	CT6306
7	Mitnehmerring	BAGVM
9	Gleitringdichtung	CE305415P
10	Gegenring	CY305710
11	Zwischenscheibe	FP1014/FC
13	Hinteres Schild	DL100LAR
14	Pumpengehäuse	FN100LSV40
15	Vorderes Schild	DL100LAV
16	O-Ring	CTT2025
17	Impeller	MBL100
20/21	Edelstahl-Zuganker mit Mutter	TIL100

Kits	
Reparatursatz	Code
Impeller	MBL100
Dichtung (Pkte 9, 10, 16)	KITLJ100

Form der Ausgänge	
Bezeichnung	Code
Gerade Ausgänge mit MACON-Gewinde Ø50	SL50/100
Gerade Ausgänge mit DIN-Gewinde Ø50	SL50/100DIN

Langsam drehende Pumpen SERIE 200

Eigenschaften

- Impellerpumpe
- Reduzierte Drehzahl
- Pumpengehäuse aus 316L Edelstahl-Feinguss
- Pumpe auf Edelstahl-Wagen
- 2-Gang-Getriebemotor
- Gleitringdichtung aus Graphit/Steatit
- Neopren-Impeller

Elektrische Ausrüstungen

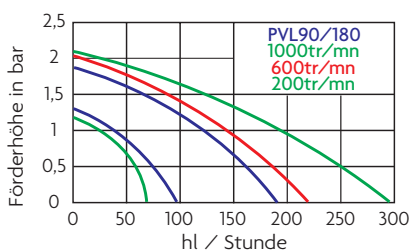
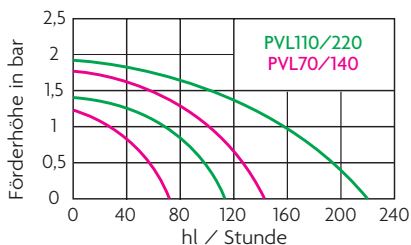
- Drehrichtungsumschalter
- Schutzschalter
- 10-m-Kabel
- Elektroanschluss PCE oder HYPRA in CEE-Ausführung

Serienmäßige Form der Ausgänge



SL Ø 50

Kennlinien und Abmessungen



Diese Versuche wurde mit 3 m langen Schläuchen auf Saug- und Druckseite in Wasser von 10°C durchgeführt.

Druckverluste hängen ab von:

- Länge der verwendeten Schlauchleitungen.
- Dichte und Temperatur des geförderten Produkts.
- Härte und Typ des Impellers.

Optionen

- Drehzahlregler
- Funkfernsteuerung
- Gerade Verbinder
- DIN-Gewinde
- Druckregler
- Elektronischer Druckschalter
- Bypass-Leitung mit Ventil

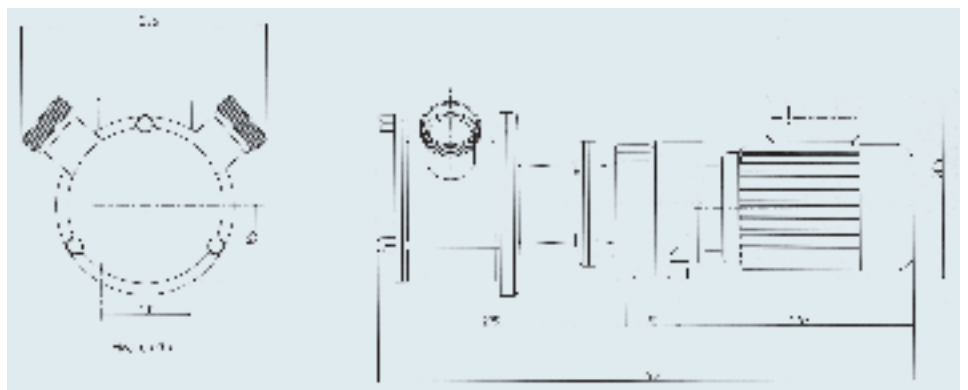
Verwendung

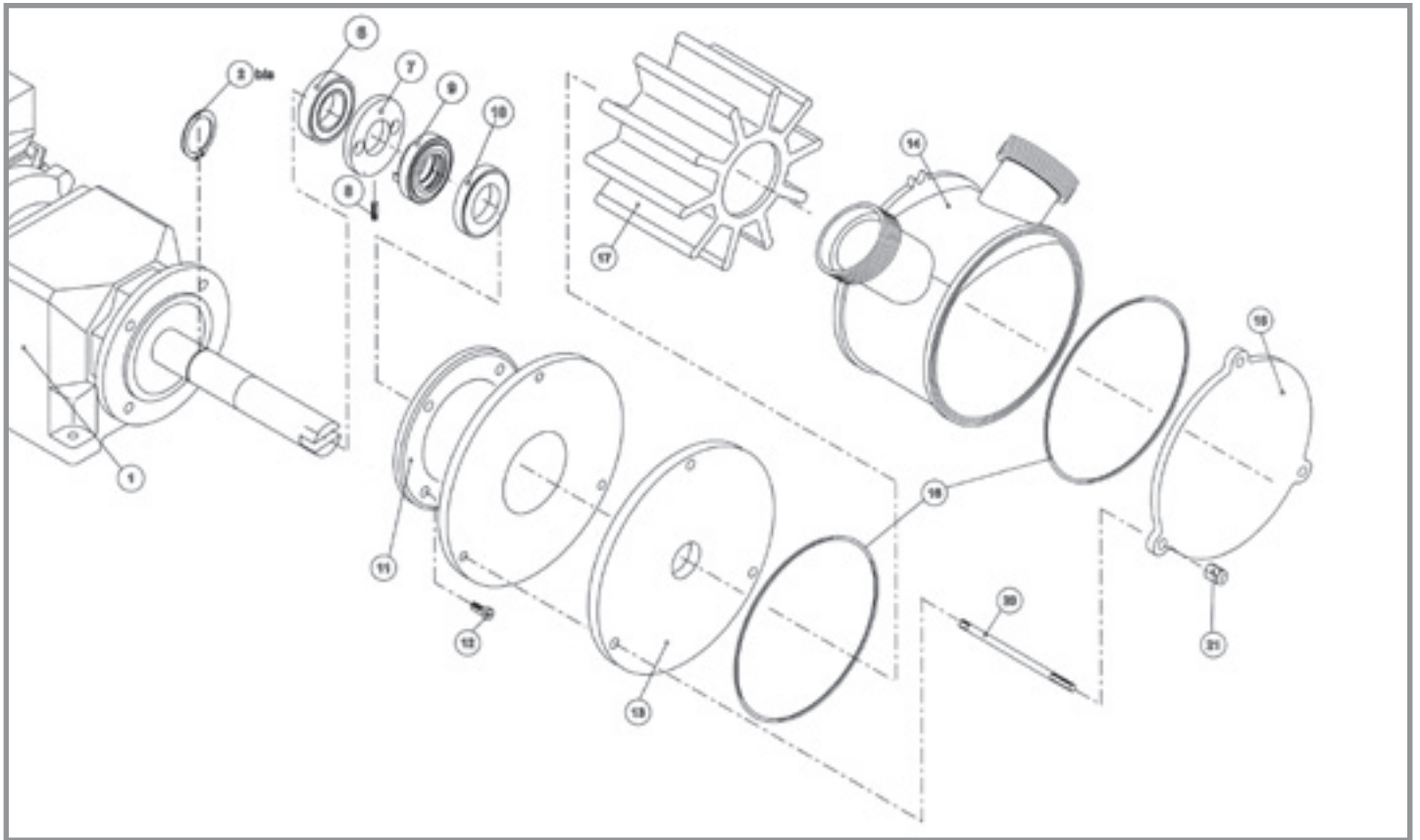
- Remontage (Überpumpen)
- Entkalken
- Filtern
- Flaschenabfüllung
- Fassabfüllung

FRANZÖSISCH
FERTIGUNG

LC110/220

LCE15/240





auf Wagen mit elektrischer Ausrüstung	ohne Wagen und ohne elektrische Ausrüstung	ohne Wagen mit elektrischer Ausrüstung	CENOFLEX SERIE 200 Edelstahl Gerade Ausgänge mit MACON-Gewinde Ø50			
			Artikel-Nr.	Volumenstrom l/h	kW	Drehzahl U/min

2-Gang-Antriebe						
●			LC70/140	7000 und 14000	1,0 und 1,4	200 und 400
	●		L70/140			
		●	L70/140AE			
●			LC90/180	9000 und 18000	1,0 und 1,4	250 und 500
	●		L90/180			
		●	L90/180AE			
●			LC110/220	11000 und 22000	1,3 und 1,8	310 und 620
	●		L110/220			
		●	L110/220AE			

ATEX-Motoren 1 Drehzahl Neu						
●			L200 Atex	20000	3	400
	●		L200 Atex			
		●	L200 Atex			

Elektronische Drehzahlregler						
●			LCE15/240	1500 bis 24000	2,2	50 bis 775
	●		LE15/240AE			
		●	LE15/240			
●			LCE15/260	1500 bis 26000	3	
	●		LE15/260AE			
		●	LE15/260			

Einzelteile		
Pkt.	Bezeichnung	Code
1	Getriebemotor	Bei uns rückfragen
2bis	Sicherungsring	CT30
6	Wälzlager	CT6306
7	Mitnehmerring	BAGVM
9	Gleitringdichtung	CE305415P
10	Gegenring	CY305710
11	Zwischenscheibe	FP2002
13	Hinteres Schild	DL200LAR
14	Pumpengehäuse	FN200LSV50
15	Vorderes Schild	DL200LAV
16	O-Ring	CTT5825
17	Impeller	MBL200
18	Impeller für Pumpe LCE15/260	MBL200C
20/21	Edelstahl-Zuganker	TIL200

Kits	
Reparaturatz	Code
Impeller	MBL200
Impeller für Pumpe LCE15/260	MBL200C
Dichtung (Pkte 9, 10, 16)	KITLJ200

Form der Ausgänge	
Bezeichnung	Code
Gerade Ausgänge mit MACON-Gewinde Ø40	SL40/200
Gerade Ausgänge mit DIN-Gewinde Ø50	SL50/200DIN

Langsam drehende Pumpen SERIE 300

Eigenschaften

- Impellerpumpe
- Reduzierte Drehzahl
- Pumpengehäuse aus 316L Edelstahl-Feinguss
- Pumpe auf Edelstahl-Wagen
- 2-Gang-Getriebemotor
- Gleitringdichtung aus Graphit/Steatit
- Neopren-Impeller

Elektrische Ausrüstungen

- Drehrichtungsumschalter
- Schutzschalter
- 10-m-Kabel
- Elektroanschluss PCE oder HYPRA in CEE-Ausführung

Optionen

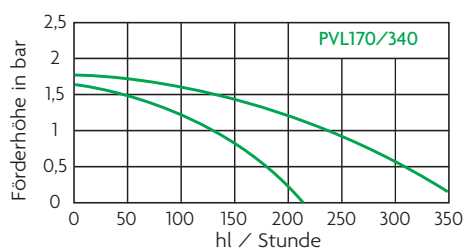
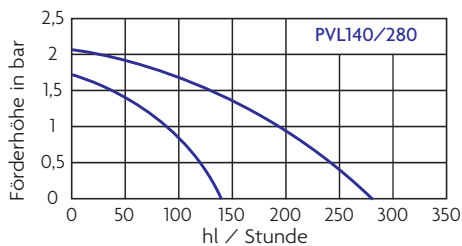
- Drehzahlregler
- Funkfernsteuerung
- Gerade Verbinder
- DIN-Gewinde
- Elektronischer Druckschalter

Serienmäßige Form der Ausgänge



SL Ø 70

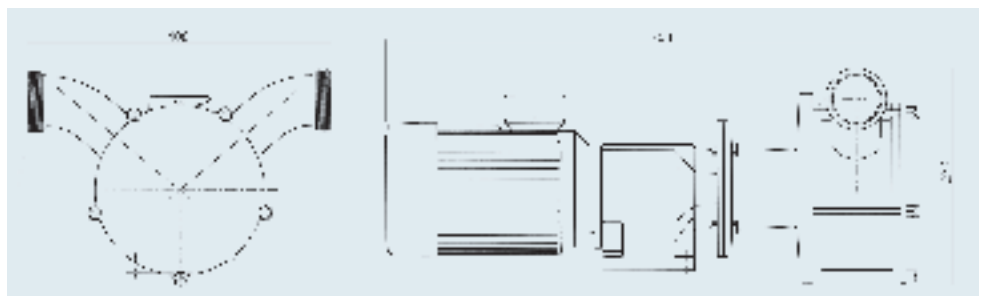
Kennlinien und Abmessungen



Diese Versuche wurde mit 3 m langen Schläuchen auf Saug- und Druckseite in Wasser von 10°C durchgeführt.

Druckverluste hängen ab von:

- Länge der verwendeten Schlauchleitungen.
- Dichte und Temperatur des geförderten Produkts.
- Härte und Typ des Impellers.



Verwendung

- Remontage (Überpumpen)
- Entkalken
- Filtern
- Flaschenabfüllung
- Fassabfüllung

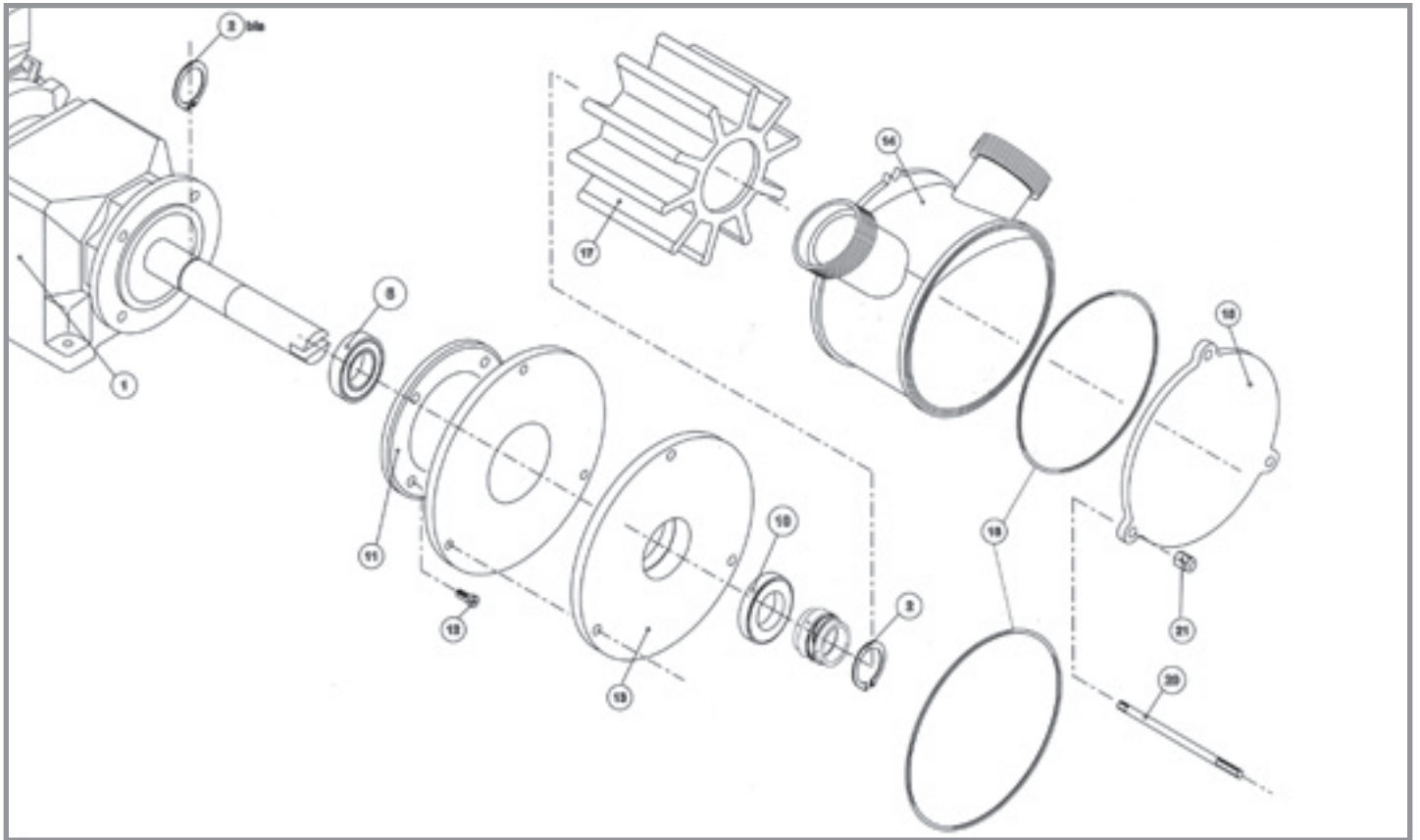
LC170/340



LCE25/400



**FRANZÖSISCH
FERTIGUNG**



auf Wagen mit elektrischer Ausrüstung	ohne Wagen und ohne elektrische Ausrüstung	ohne Wagen mit elektrischer Ausrüstung	CENOFLEX SERIE 300 Edelstahl Gerade Ausgänge mit MACON-Gewinde Ø70			
			Artikel-Nr.	Volumenstrom l/h	kW	Drehzahl U/min

2-Gang-Antriebe						
●			LC140/280	14000 und 28000	1,8 und 2,3	270 und 540
	●		L140/280			
		●	L140/280AE			
●			LC170/340	17000 und 34000	2,4 und 3,1	360 und 720
	●		L170/340			
		●	L170/340AE			

ATEX-Motoren 1 Drehzahl				Neu		
●			L300 Atex	30000	5	400
	●		L300 Atex			
		●	L300 Atex			

Elektronische Drehzahlregler						
●			LCE25/400	2500 bis 40000	4	50 bis 775
		●	LE25/400AE			
	●		LE25/400			

Einzelteile		
Pkt.	Bezeichnung	Code
1	Getriebemotor	Bei uns rückfragen
2	Sicherungsring Edelstahl	CT40INOX
2bis	Sicherungsring	CT40
6	Wälzlager	CT6308
9	Gleitringdichtung	CY406518
10	Gegenring	CY406812
11	Zwischenscheibe	FDP331
13	Hinteres Schild	DL300LAR
14	Pumpengehäuse	FN300SL50
15	Vorderes Schild	DL300LAV
16	O-Ring	CT1923
17	Impeller	MBL300
20/21	Edelstahl-Zuganker	TIL300

Kits	
Reparaturatz	Code
Impeller	MBL300
Dichtung (Pkte 9, 10, 16)	KITLJ300

Form der Ausgänge	
Bezeichnung	Code
Gerade Ausgänge mit MACON-Gewinde Ø50	SL50/300
Gerade Ausgänge mit DIN-Gewinde Ø50	SL50/300DIN
Gerade Ausgänge mit DIN-Gewinde Ø65	SL65/300DIN

Langsam drehende Pumpen SERIE 600

Eigenschaften

- Impellerpumpe
- Reduzierte Drehzahl
- Pumpengehäuse aus 316L Edelstahl-Feinguss
- Pumpe auf Edelstahl-Wagen
- 2-Gang-Getriebemotor
- Gleitringdichtung aus Graphit/Steatit
- Neopren-Impeller

Elektrische Ausrüstungen

- Edelstahl-Schaltkasten
- Temperatur- Messfühler
- 10-m-Kabel
- Elektroanschluss PCE oder HYPRA in CEE-Ausführung

Optionen

- Drehzahlregler
- Funkfernsteuerung
- DIN-Gewinde
- Gerade Verbinder
- 4-rädriger Wagen

Verwendung

- Tankwagen
- Entkalken
- Druck-Entlastung (Déléstage)
- Flaschenabfüllung

LC300/600

FRANZÖSISCH
FERTIGUNG

LCE50/700

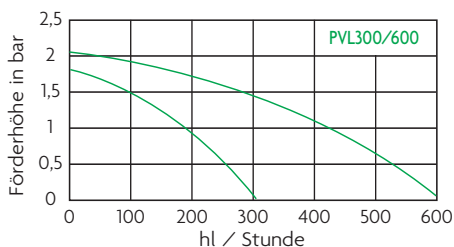


Serienmäßige Form der Ausgänge



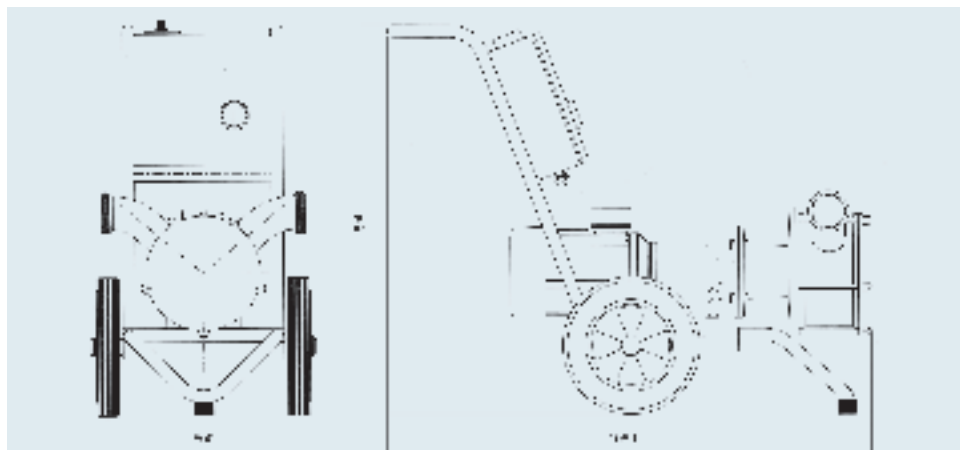
SL Ø 70

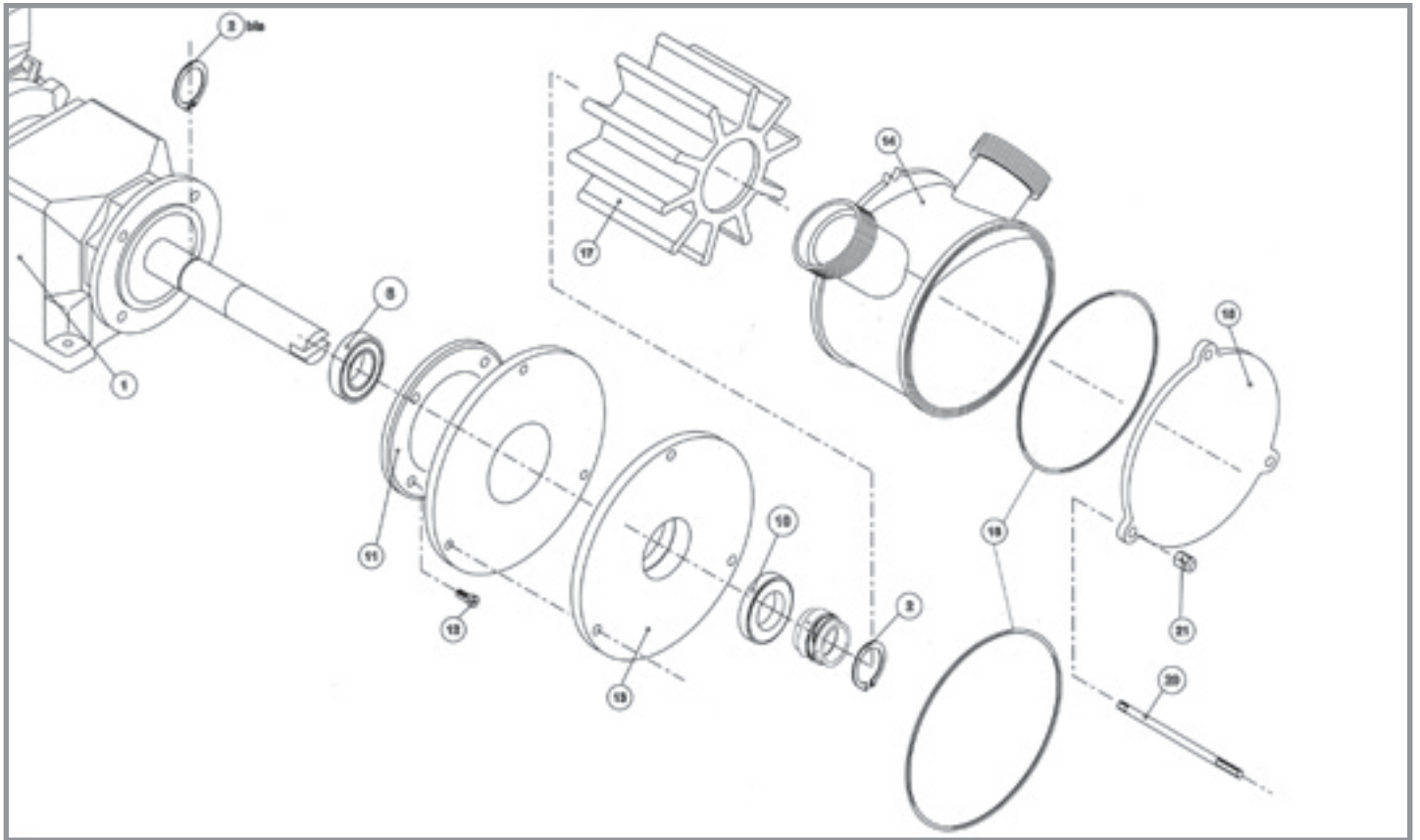
Kennlinien und Abmessungen



Diese Versuche wurde mit 3 m langen Schläuchen auf Saug- und Druckseite in Wasser von 10°C durchgeführt. Druckverluste hängen ab von:

- Länge der verwendeten Schlauchleitungen.
- Dichte und Temperatur des geförderten Produkts.
- Härte und Typ des Impellers.





auf Wagen mit elektrischer Ausrüstung	ohne Wagen und ohne elektrische Ausrüstung	ohne Wagen mit elektrischer Ausrüstung	CENOFLEX SERIE 600 Edelstahl Gerade Ausgänge mit MACON-Gewinde Ø70			
			Artikel-Nr.	Volumenstrom l/h	kW	Drehzahl U/min

2-Gang-Antriebe						
●			LC300/600	30000 und 54000	3,6 und 4,4	300 und 600
	●		L300/600			
		●	L300/600AE			

Elektronische Drehzahlregler						
●			LCE50/700	5000 bis 54000	5,5	50 bis 700
		●	LE50/700AE			
	●		LE50/700			

Einzelteile		
Pkt.	Bezeichnung	Code
1	Getriebemotor	Bei uns rückfragen
2	Sicherungsring Edelstahl	CT40INOX
2bis	Sicherungsring	CT40
6	Wälzlager	CT6308
9	Gleitringdichtung	CY406518
10	Gegenring	CY406812
11	Zwischenscheibe	FDP631
13	Hinteres Schild	DL600LAR
14	Pumpengehäuse	FN600LSV70
15	Vorderes Schild	DL600LAV
16	O-Ring	CT2353
17	Impeller	MBL600
20/21	Edelstahl-Zuganker mit Mutter und Abdeckkappe	TIL600

Kits	
Reparaturatz	Code
Impeller	MBL600
Dichtung (Pkte 9, 10, 16)	KITLJ600

Form der Ausgänge	
Bezeichnung	Code
Gerade Ausgänge mit DIN-Gewinde Ø65	SL65/600DIN

Langsam drehende Drehkolbenpumpen mit zweiflügeligen Kolben

Eigenschaften

- Großer Durchsatzbereich, je nach Modell
Volumenströme von 20 bis über 1000 hl/Stunde
- Drehkolbenpumpe mit Kolben aus hartem Nitril-Kautschuk, in Kontakt mit Lebensmitteln vielseitig einsetzbar
- Sehr niedrige Drehzahl (max.: 500 U/min): Schont das Produkt
- Pumpengehäuse aus Edelstahl 316 L
- Robust
- Lässt feste Bestandteile passieren
- Sehr geringe Sauerstoffaufnahme
- Selbstansaugend: 8 Meter bei trockener Pumpe
- Elektronischer Drehzahlregler
- Sehr leiser Betrieb
- Sehr hohe Druckbeständigkeit (bis zu 10 bar, je nach Modell) und Temperaturfestigkeit (-10°C, +90°C)
- Einfache Wartung und Reinigung

Elektrische Ausrüstungen

- Drehrichtungsumschalter
- Schutzschalter
- 10-m-Kabel
- Elektroanschluss PCE oder HYPRA in CEE-Ausführung

Optionen

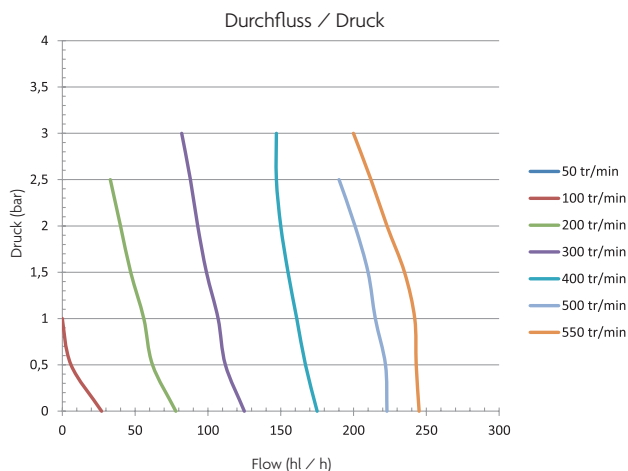
- Funkfernsteuerung mit Anzeige des Volumenstrom
- Druckregler
- Druckschalter für Sicherheit und Füllstand
- Flüssigkeitsdetektor zum Feststellen fehlender Flüssigkeit
- Integrierter Durchflussmesser
- Touchscreen
- Motorisiertes oder pneumatisch gesteuertes Ventil
- **Atex (Bei uns rückfragen)**

Verwendung

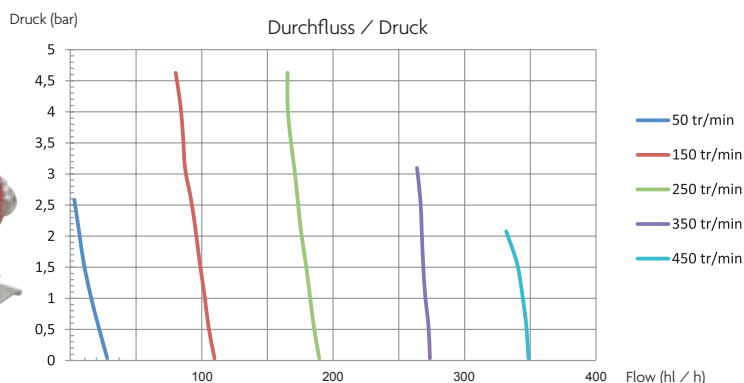
- Von den entrappten Trauben zur Abfüllung in Flaschen



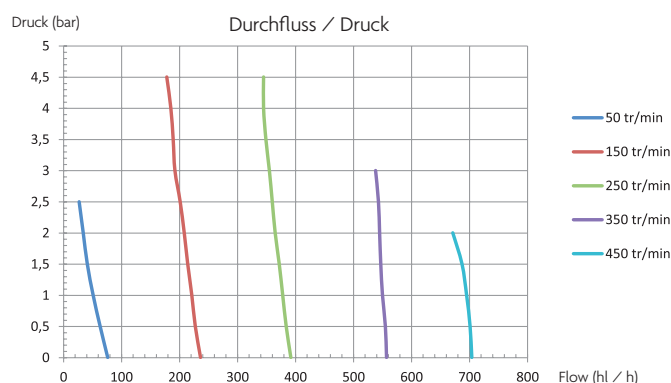
LOB 200 E (180 kg) ABMESSUNGEN: 118 X 57 X 95



LOB 300 E (205 kg) ABMESSUNGEN: 128 X 57 X 95



LOB 600 E (255 kg) ABMESSUNGEN: 135 X 65 X 95



LOB® NDA Edelstahl auf Wagen mit elektrischer Ausrüstung

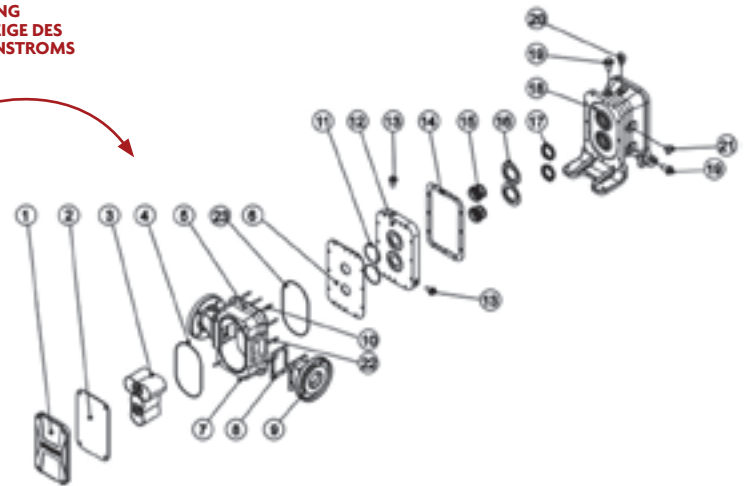
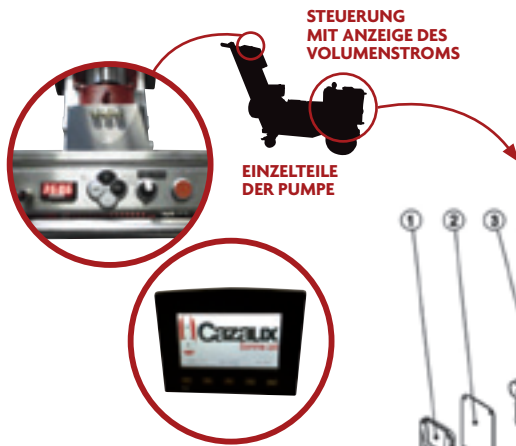
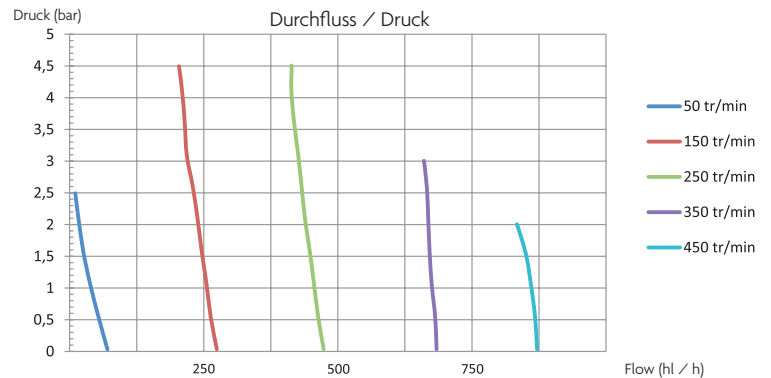
Artikel-Nr.	Volumenstrom l/h	kW	Drehzahl U/min
-------------	------------------	----	----------------

Elektronische Drehzahlregler

LOB200E	1500 bis 22000	4	50 bis 500
LOB300E	3000 bis 34000	5,5	50 bis 500
LOB600E	6000 bis 65000	7,5 oder 11	50 bis 450
LOB1000E	8000 bis 110000	11 oder 15	50 bis 450

LOB 1000 E (340 kg)

ABMESSUNGEN: 180 X 75 X 95



EINZELTEILE LOB 200 E / 300 E / 600 E / 1000 E

PKT.	TEIL	LOB 200 E ARTIKEL-NR.	LOB 300 E ARTIKEL-NR.	LOB 600 E ARTIKEL-NR.	LOB 1000 E ARTIKEL-NR.
1	Frontplatte	LOBPF200/300	LOBPF200/300	LOBPF600/1000	LOBPF600/1000
2	Vordere Verschleißplatte	LOBUSAV200/300	LOBUSAV200/300	LOBUSAV600/1000	LOBUSAV600/1000
3	Kolben	LOB200LOB	LOB300LOB	LOB600LOB	LOB1000LOB
4	O-Ring, Pumpengehäuse	LOBJTCORPS200/300	LOBJTCORPS200/300	LOBJTCORPS600/1000	LOBJTCORPS600/1000
5	Pumpengehäuse	LOB200CORPS	LOB300CORPS	LOB600CORPS	LOB1000CORPS
6	Hintere Verschleißplatte	LOBUSAR200/300	LOBUSAR200/300	LOBUSAR600/1000	LOBUSAR600/1000
7	Vorderer Zuganker	LOBTIRAV200/300	LOBTIRAV200/300	LOBTIRAV600/1000	LOBTIRAV600/1000
8	Dichtung an Ausgangsanschluss	LOB200JTCON	LOB300JTCON	LOB600JTCON	LOB1000JTCON
9	Ausgangsanschluss	LOB200SORTIECONNEX	LOB300SORTIECONNEX	LOB600SORTIECONNEX	LOB1000SORTIECONNEX
10	Kurzer hinterer Zuganker	LOBTIRARCOURT200/300	LOBTIRARCOURT200/300	LOBTIRARCOUR600/1000	LOBTIRARCOUR600/1000
11	O-Ring Innenkammer	LOBJTCHAMBINT200/300	LOBJTCHAMBINT200/300	LOBJTCHAMBINT600/1000	LOBJTCHAMBINT600/1000
12	Hintere Platte	LOBPLAR200/300	LOBPLAR200/300	LOBPLAR600/1000	LOBPLAR600/1000
13	Innenkammerverschluss	LOB200BOUCHONCI	LOB300BOUCHONCI	LOB600BOUCHONCI	LOB1000BOUCHONCI
14	Flachdichtung	LOBJTPLAT200/300	LOBJTPLAT200/300	LOBJTPLAT600/1000	LOBJTPLAT600/1000
15	Gleitringdichtung	LOBJTTOURN200/300	LOBJTTOURN200/300	LOBJTTOURN600/1000	LOBJTTOURN600/1000
16	Gegenring	LOBCONTREFAC200/300	LOBCONTREFAC200/300	LOBCONTREFAC600/1000	LOBCONTREFAC600/1000
17	Lippendichtung	LOBJTLEVRES200/300	LOBJTLEVRES200/300	LOBJTLEVRES600/1000	LOBJTLEVRES600/1000
18	Getriebe	RED200	RED300	RED600	RED1000
19	Getriebeverschluss	LOBBOUCHREDU200/300	LOBBOUCHREDU200/300	LOBBOUCHREDU600/1000	LOBBOUCHREDU600/1000
20	Huböse	LOBANNLEV200/300	LOBANNLEV200/300	LOBANNLEV600/1000	LOBANNLEV600/1000
21	Getriebegehäuse	ANLEV200	ANLEV200	ANLEV600	ANLEV1000
22	Langer hinterer Zuganker	LOBTIRARLG200/300	LOBTIRARLG200/300	LOBTIRARLG600/1000	LOBTIRARLG600/1000
23	O-Ring Pumpengehäuserückseite	LOBJTCORPSAR200/300	LOBJTCORPSAR200/300	LOBJTCORPSAR600/1000	LOBJTCORPSAR600/1000

Langsam laufende Exzenter-Doppel-Drehkolbenpumpen

Eigenschaften

- Dank niedriger Drehzahl bleiben Kerne und Fruchtfleisch unbeschadet
- Pumpengehäuse aus Edelstahl 316 L
- Sehr geringe Sauerstoffaufnahme
- Hohes Saugvermögen (bis zu 8 Meter bei trockener Pumpe)
- Elektronischer Drehzahlregler
- Einfache Wartung und Reinigung
- Zum Pumpen dickflüssiger Medien geeignet
- Umlagerung über weite Entfernungen, unter Druck
- Fähigkeit zum Leeren der Rohrleitungen nach dem Umlagern

Optionen

- Funkfernsteuerung
- Druckregler
- Druckschalter
- Flüssigkeitsdetektor zum Feststellen fehlender Flüssigkeit
- Bypass
- Touchscreen
- Integrierter Durchflussmesser

Verwendung

- Remontage, Umlagern, Filtern, Fassabfüllung, Flaschenabfüllung (entrappte Trauben mit festen Partikeln, Hefen, Moste und Weine)

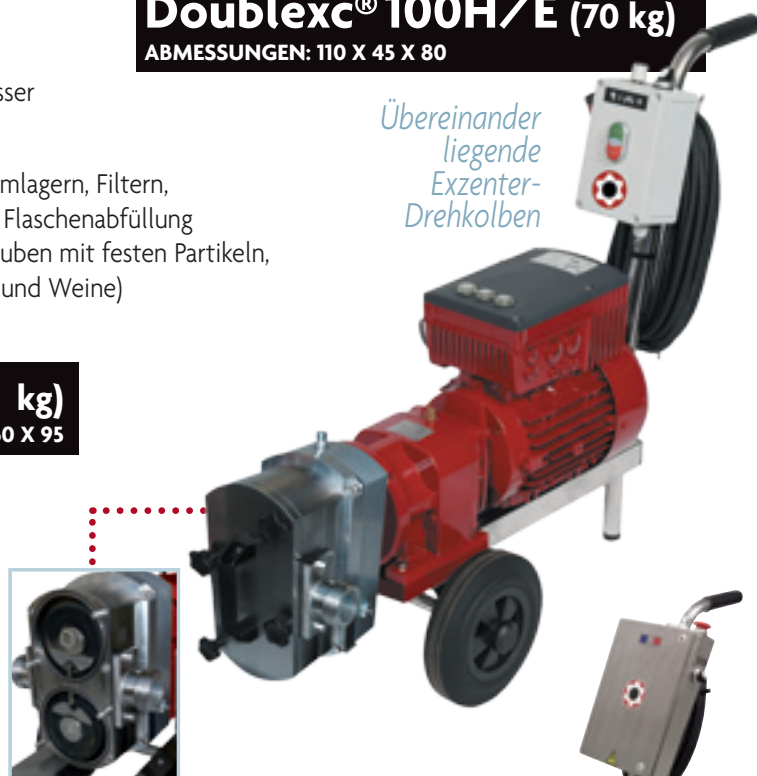
Elektrische Ausrüstungen

- Drehrichtungsumschalter
- Schutzschalter
- 10-m-Kabel
- Elektroanschluss PCE oder HYPRA in CEE-Ausführung

Doublexc® 100H/E (70 kg)

ABMESSUNGEN: 110 X 45 X 80

Übereinander liegende Exzenter-Drehkolben



Doublexc® 300/E (120 kg)

ABMESSUNGEN: 140 X 60 X 95

Hintereinander liegende Exzenter-Drehkolben



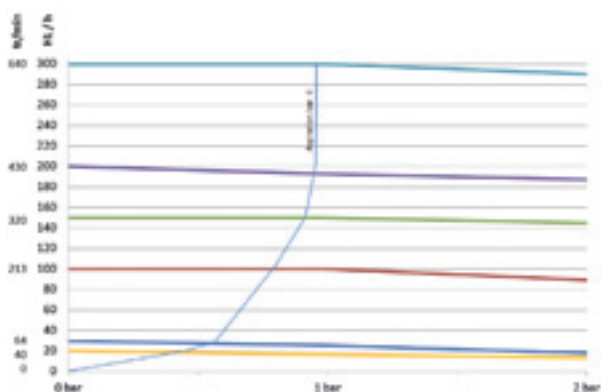
Doublexc® 100/E (60 kg)

ABMESSUNGEN: 110 X 45 X 80

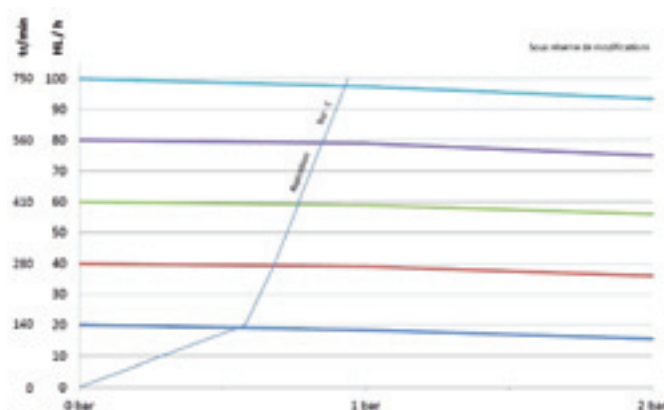
Hintereinander liegende Exzenter-Drehkolben



Kennlinien Doublexc® 300/E



Kennlinien Doublexc® 100H/E und 100/E



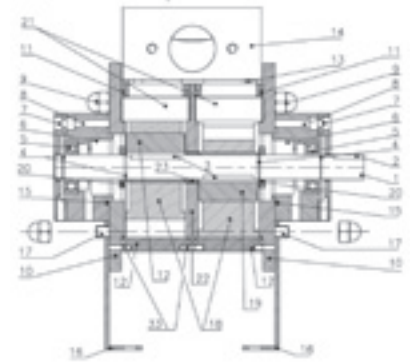
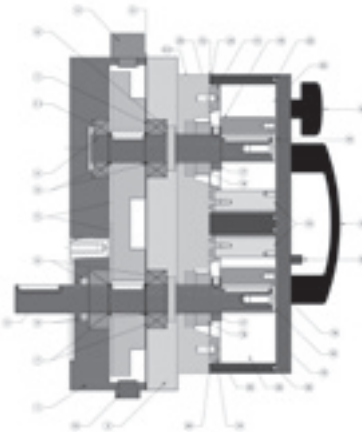
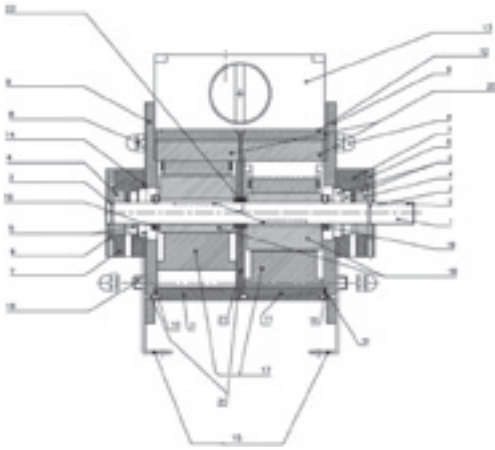
DOUBLEXC auf Wagen mit elektrischer Ausrüstung			
Artikel-Nr.	Volumenstrom l/h	kW	Drehzahl U/min

Hintereinander liegende Exzenter-Drehkolben			
DOUBLEXC 100/E	500 bis 10000	1,5	50 bis 850
DOUBLEXC 300/E	3000 bis 30000	4	50 bis 650
DOUBLEXC 500/E	5000 bis 50000	8	50 bis 650

Übereinander liegende Exzenter-Drehkolben			
DOUBLEXC 100H/E	500 bis 10000	1,5	50 bis 750

Diese Versuche wurde mit einem 12 m langen Schlauch von 70 mm Durchmesser auf der Saugseite und einem 6 m langen Schlauch auf der Druckseite durchgeführt. Die geringen Druckverluste hängen ab von:

- Länge der verwendeten Schlauchleitungen.
- Dichte und Temperatur des geförderten Produkts.


LISTE DER EINZELTEILE DOUBLEXC 300/E

AN-ZAHL	BEZEICHNUNG	ARTIKEL-NR.
1	Achse	21701-70
3	Passfeder	20042-02
2	Sicherungsring DIN 471	21701-71
2	Rillenkugellager 6205	20038-02
2	Gleitringdichtung	20043-61
2	Lagerdeckel	21701-60
2	Lager	21701-50
8	Hutmutter	21703-10
2	Schild	21701-30
4	O-Ring, Gehäuse	21701-19
2	Gehäuse	21701-10
1	Kollektordichtung	21701-09
1	Kollektor	21701-00
2	O-Ring, Lager	21701-59
2	Füße	JE NACH MOTOR
4	Zuganker	21701-90
2	Membran	20055-07
2	Exzenter	20035-01
2	Ring	21701-80
2	Flügel	21701-20
1	Innenplatte	21701-40
1	Zwischenscheibe	21702-00
1	Bypass-Dichtung	21702-32
1	Bypass-Gehäuse	21702-30
1	Bypass-Nadel	21702-33
1	Bypass-Feder	20011-02
1	Bypass-Kopf	10060-02
1	Bypass-Schraube	10031-14
1	Bypass-Stellrad	10038-02
1	O-Ring, Bypass-Kopf	10058-07
1	O-Ring, Bypass-Schraube	10054-07
3	Stift	-

LISTE DER EINZELTEILE DOUBLEXC 100H/E

AN-ZAHL	BEZEICHNUNG	ARTIKEL-NR.
2	Führung	11800-18
2	Membran a	10070-07
2	äuß. Dichtung, Verschleißplatte	11800-16.6
2	inn. Dichtung, Verschleißplatte	11800-16.5
2	Zylinderdichtung	11701-30
1	Deckelgriff	11800-11.5/15
4	Stellrad, Deckel	11800-21
2	Exzenterscheibe	11800-20.5
2	Gleitringdichtung	20043-61
2	Sicherungsring	21701-80
2	Exzenter	11800-20
2	Flügel	11800-17
2	Verschleißplatte	11800-16
1	Zylinderdeckel	11800-11
1	Zylindersicherung	11800-22
1	Zylinderbasis	11800-10.4
1	Zylinderblock	11800-10.3
1	Füllstandsanzeige	11800-25.2
1	Auslassverschluss	11800-25
1	Verschlussstopfen	11800-25.4
4	Wellen-Clip	21701-71
3	Wellen-Dichtung	11800-23
1	Rillenkugellager 2	20038-03
3	Wälzlager	39800-35
1	Gehäuse-Papierdichtung	11800-125
2	Zahnrad	11800-121
1	Obere Achse	11800-16/15
1	Untere Achse	11800-15/15
1	Getriebedeckel	11800-13/15
1	Getriebegehäuse	11800-12/15

PUMPEN DOUBLEXC

BEZEICHNUNG	CODE
Pumpe doublexc 100 mit elektronischem Drehzahlregler	DOUBLEXC100/E
Pumpe doublexc 100 H mit elektronischem Drehzahlregler	DOUBLEXC100H/E
Pumpe doublexc 300 mit elektronischem Drehzahlregler	DOUBLEXC300/E

LISTE DER EINZELTEILE DOUBLEXC 100/E

AN-ZAHL	BEZEICHNUNG	ARTIKEL-NR.
1	Achse	11701-510.1
1	Passfeder	10075-02
2	Passfeder	10220-02
4	Sicherungsring DIN 471	11701-17
2	Rillenkugellager 6004 2rs	10065-03
2	Gleitringdichtung	10055-61
2	Lagerdeckel	11701-06
2	Lager	11701-05
8	Hutmutter	11701-46
2	Schild	11701-02
4	O-Ring, Gehäuse	11701-30
2	Gehäuse	11701-01
1	Kollektordichtung	11701-15
1	Kollektor	11701-07
2	O-Ring, Lager	11701-31
4	Zuganker	11701-11
2	Membran	10070-07
2	Exzenter	12005-02
2	Sicherungsring	11701-081
2	Flügel	11701-12
1	Innenplatte	11701-03
1	Zwischenscheibe	11701-09
1	Bypass-Dichtung	11700-13

OPTIONEN FÜR DOUBLEXC

BEZEICHNUNG	CODE
4-Kanal-Funksteuerung für elektronischen Drehzahlregler	COMPELEC32
4-Kanal-Funksteuerung für elektronischen Drehzahlregler mit Anzeige	COMPELEC33
Druckschalter DN-40-Anschluss	Druckschalter DN40
Druckschalter DN-50-Anschluss	Druckschalter DN50
Druckschalter DN-70-Anschluss	Druckschalter DN70
Vibrations-Grenzstandsschalter DN-40-Anschluss	LAME VIBRANTE DN40
Vibrations-Grenzstandsschalter DN-50-Anschluss	ILAME VIBRANTE DN50
Vibrations-Grenzstandsschalter DN-70-Anschluss	LAME VIBRANTE DN70
Touchscreen	ECTDOUB

Selbstansaugende, reversierbare Kreiselpumpen

Eigenschaften

- Pumpe, eine Drehzahl, 1500 U/min
- Pumpe mit elektronischem Drehzahlregler, 500 bis 1800 U/min
- Pumpe für explosionsgefährdete Bereiche
- Pumpe aus Edelstahl 316 L
- Pumpe auf Edelstahl-Wagen

Elektrische Ausrüstungen

- Drehrichtungsumschalter
- Schutzschalter
- 10-m-Kabel
- Elektroanschluss PCE oder HYPRA in CEE-Ausführung

Optionen

- Drehzahlregler
- Abgewinkelter Saug-/Druckanschluss
- T-Filter
- Druckregler
- DIN-Gewinde
- Elektronischer Druckschalter
- Funkfernsteuerung



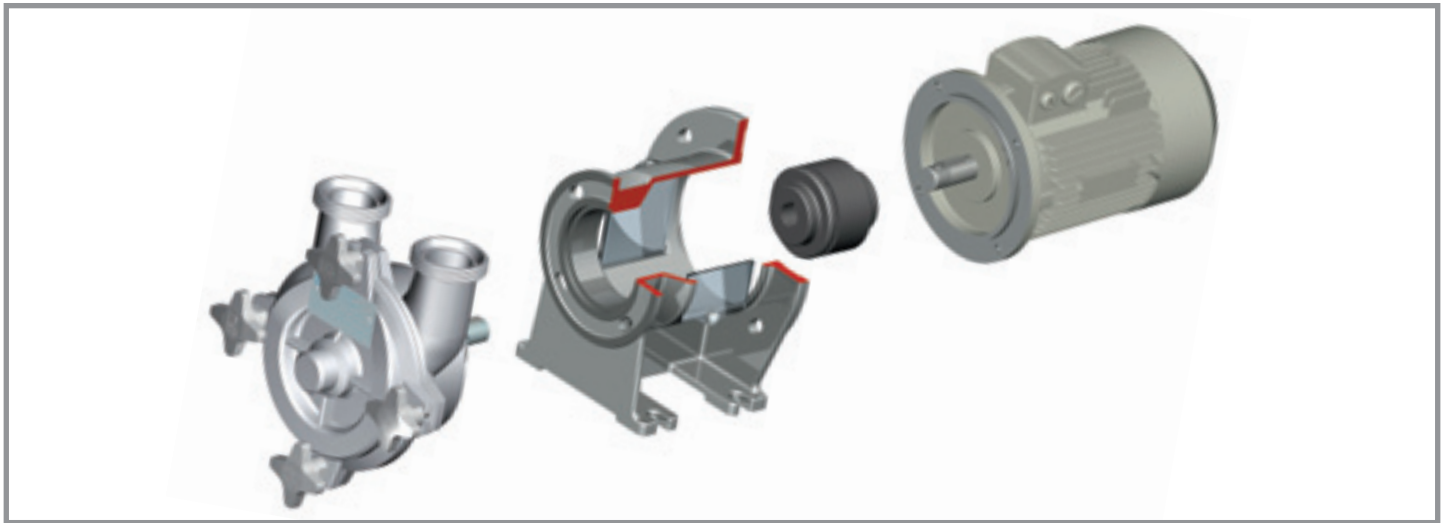
Schutz durch Filter



Druckregler

Einsatzmöglichkeiten:

Zu Beförderung flüssiger Medien, wie Fruchtsäfte, Milch, Serum, Sirup, Öl, Weine, Liköre, Chemie- und Pharmaprodukte, dienende Pumpen. Sie können auch mit schäumenden oder ausgasenden Produkten eingesetzt werden. Dank ihrer Bauart und den Materialien ihrer Bestandteile können diese Pumpen rasch zerlegt werden und sind deshalb insbesondere für die Nahrungsmittelindustrie zu empfehlen (Molkereiprodukte und Getränke). Auf Grund ihrer Bauart können diese Pumpen nur die Ansaugleitungen leeren.



TYP 21			
Artikel-Nr.	kW	Durchf. hl/h	DN
Kreiselpumpe, eine Drehzahl CA21	0,37	25	40
Kreiselpumpe mit elektronischem Drehzahlregler CAE21	0,55	5 bis 27	
ATEX-Pumpe, eine Drehzahl CA21X	0,55	25	
Druckregler Filter			

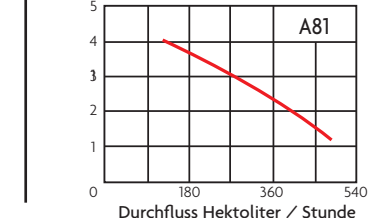
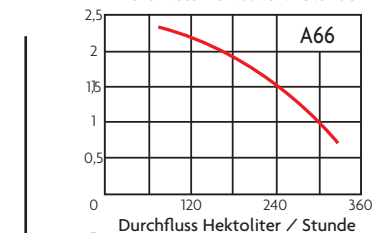
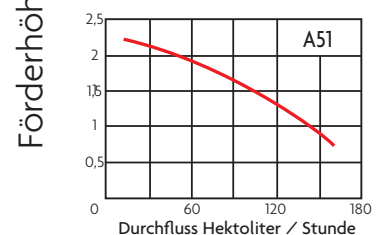
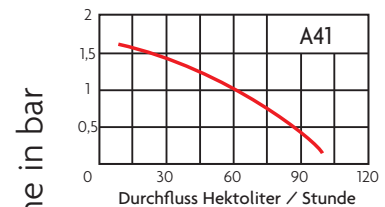
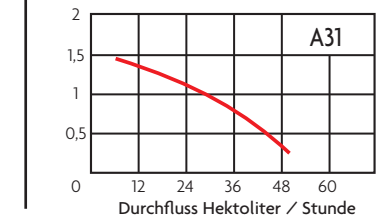
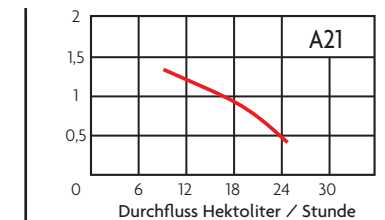
TYP 31			
Artikel-Nr.	kW	Durchf. hl/h	DN
Kreiselpumpe, eine Drehzahl CA31	0,55	50	40
Kreiselpumpe mit elektronischem Drehzahlregler CAE31	0,75	10 bis 60	
ATEX-Pumpe, eine Drehzahl CA31X	0,75	50	
Druckregler Filter			

TYP 41			
Artikel-Nr.	kW	Durchf. hl/h	DN
Kreiselpumpe, eine Drehzahl CA41	1,1	100	40
Kreiselpumpe mit elektronischem Drehzahlregler CAE41	1,5	20 bis 110	
ATEX-Pumpe, eine Drehzahl CA41ATEX	1,5	100	
Druckregler Filter			

TYP 51			
Artikel-Nr.	kW	Durchf. hl/h	DN
Kreiselpumpe, eine Drehzahl CA51	2,2	180	50
Kreiselpumpe mit elektronischem Drehzahlregler CAE51	2,2	40 bis 210	
ATEX-Pumpe, eine Drehzahl CA51ATEX	3	180	
Druckregler Filter			

TYP 66			
Artikel-Nr.	kW	Durchf. hl/h	DN
Kreiselpumpe, eine Drehzahl CA66	4	300	65
Kreiselpumpe mit elektronischem Drehzahlregler CAE66	4	60 bis 360	
ATEX-Pumpe, eine Drehzahl CA66ATEX	4	300	
Druckregler Filter			

TYP 81			
Artikel-Nr.	kW	Durchf. hl/h	DN
Kreiselpumpe, eine Drehzahl CA81	9	500	80
Kreiselpumpe mit elektronischem Drehzahlregler CAE81	15		
ATEX-Pumpe, eine Drehzahl CA81ATEX	11	500	
Druckregler Filter			



Förderhöhe in bar

Exzenter-Schneckenpumpen

Eigenschaften

- Exzenter-Pumpe aus Edelstahl mit runder oder ovaler Schnecke
- Hartmetall-Hartmetall-Dichtung
- Perbunan-Stator
- Kann bei hoher Temperatur arbeiten
- Leicht zu reinigen
- Schnell zerlegbar
- Leicht abzukuppeln
- Robuste Gelenkwellen

Elektrische Ausrüstung

- Drehrichtungsumschalter
- Schutzschalter
- 10-m-Kabel
- Elektroanschluss

Optionen

- Drehzahlregler
- Funkfernsteuerung
- Gewinde nach Wunsch
- Druckregler
- Elektronischer Druckschalter
- Entlastungsventil
- Spielarmer Rotor

Verwendung

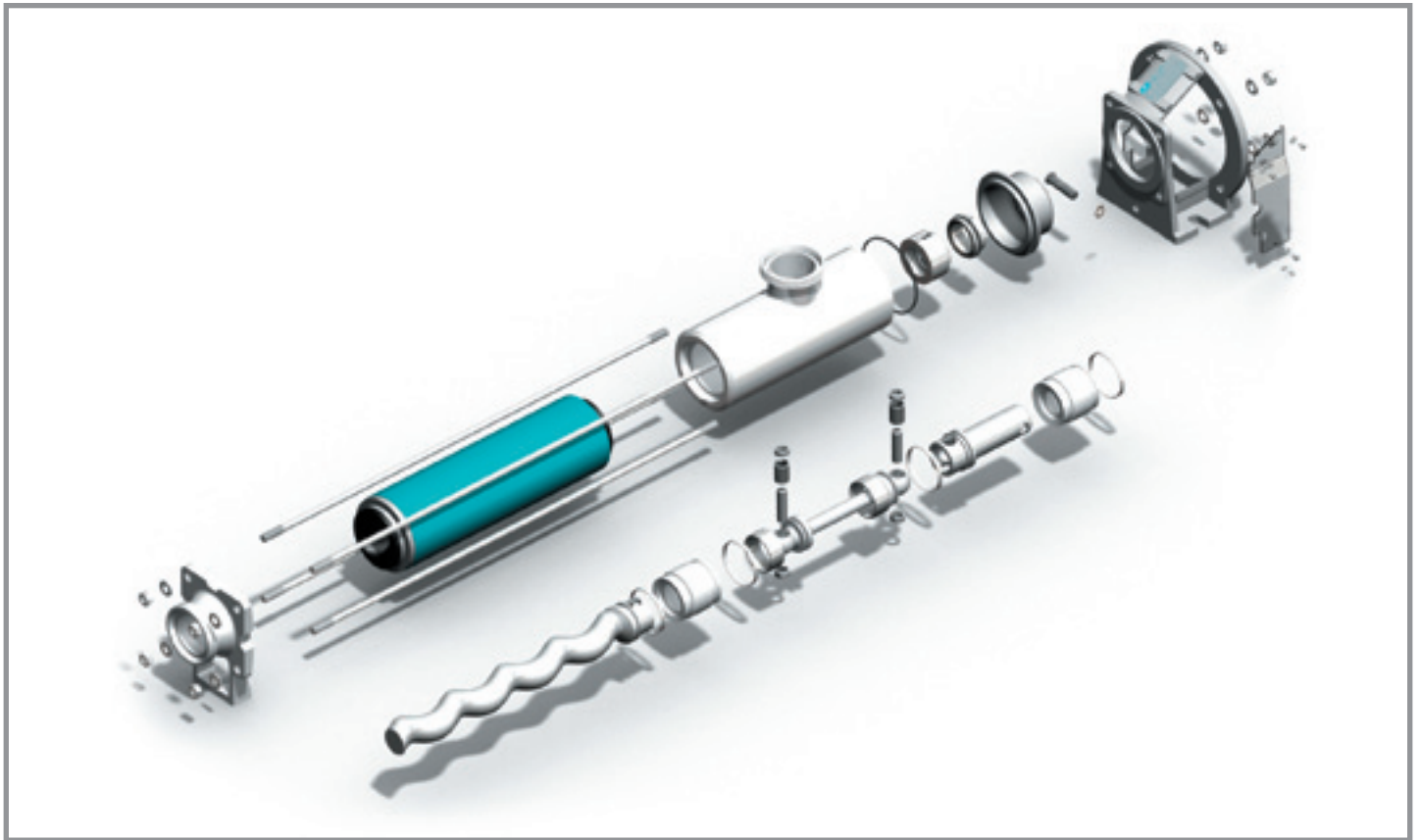
- Pumpen teigiger und zähflüssiger Medien
- Nahrungsmittelindustrie
- Filtern
- Flaschenabfüllung



Durch Messfühler geschützt



Druckregler



EXZENTER-SCHNECKENPUMPEN AUF WAGEN MIT ELEKTRONISCHEM DREHZAHLEGLER			
Artikel-Nr.	Volumenstrom l/h	kW	Drehzahl U/min
XCE40	350 bis 6000	1,5	60 bis 1100
XCE100	500 bis 10000	2,2	60 bis 900
XCE150	1200 bis 15000	3	60 bis 825
XCE210	2200 bis 21000	5,5	60 bis 620
Druckregler für Modelle 40 & 100			
Druckregler für Modelle 150 & 210			

Einzelteile		
	Bezeichnung	Code
XCE40	Gelenkwellensatz	PCCCL0501
	Rotor	TACBB0003
	Antriebsstange	TCCBF0010
	Gleitringdichtung	GMXC40
	Gegenring	
Stator	SXC40	
XCE100	Gelenkwellensatz	PCCCL060L
	Rotor	TACBB0060
	Antriebsstange	TCCBF0010M
	Gleitringdichtung	GMXC100
	Gegenring	
Stator	SXC100	
XCE150	Gelenkwellensatz	PCCCL065I
	Rotor	TACCB1005
	Antriebsstange	TCCBF0020
	Gleitringdichtung	GMXC150
	Gegenring	
Stator	SXC150	
XCE210	Gelenkwellensatz	Bei uns rückfragen
	Rotor	Bei uns rückfragen
	Antriebsstange	Bei uns rückfragen
	Gleitringdichtung	GMXC210
	Gegenring	
Stator	SXC210	

Rotorflex®-Pumpen

Eigenschaften

- Pumpe mit einer oder zwei Drehzahlen
- Pumpe mit mechanischem oder elektronischen Drehzahlregler
- Pumpengehäuse aus Edelstahl 316 L.

Elektrische Ausrüstung

- Drehrichtungsumschalter
- Schutzschalter
- 10-m-Kabel
- Elektroanschluss

Optionen

- Drehzahlregler
- Druckregler
- DIN-, SMS-, Gas- oder Feuerlöschschlauch-Gewinde

Verwendung

- Analysegerät
- Rühren
- Remontage (Überpumpen)
- Filtern



auf Wagen mit elektrischer Ausrüstung	ohne Wagen und ohne elektrische Ausrüstung	ROTORFLEX-PUMPEN				
		Typ	Artikel-Nr.	Volumenstrom l/h	kW	Drehzahl U/min

SERIE 20 Edelstahl - Ø 15/21 Gasgewinde						
●		Motor 1 Drehzahl	21.3.20	2000	0,37	1500
	●	Motor 1 Drehzahl	2.3.20	2000	0,37	1500

SERIE 40 Edelstahl - Ø 40 Macon-Gewinde						
●		Motor 1 Drehzahl	21.3.40	4500	0,75	1500
	●		2.3.40	4500	0,75	1500
●		Mechanischer Drehzahlregler*	VMC30	600 bis 3000	0,75	140 bis 1000
●		Mechanischer Drehzahlregler*	VMC60	1200 bis 6000	0,75	380 bis 2000

*Eine Platte zur Befestigung an der Anlage des Kunden ist vorzusehen.

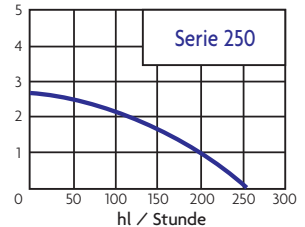
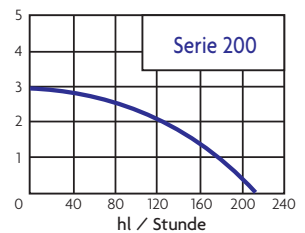
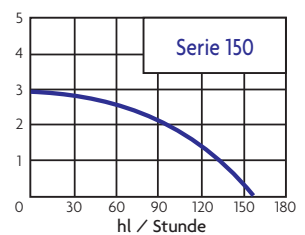
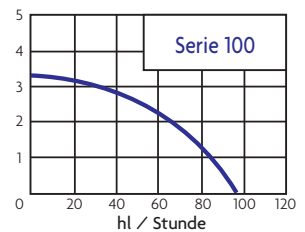
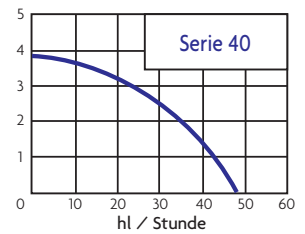
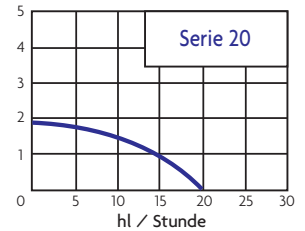
SERIE 100 Edelstahl - Ø 40 Macon-Gewinde						
●		Motor 1 Drehzahl	21.3.100	9500	1,10	1500
	●		2.3.100	9500	1,10	1500
●		Motor 2 Drehzahlen	21.2V3.100	4500/9500	0,6/1,0	750/1500
	●		2V3.100	4500/9500	0,6/1,0	750/1500

SERIE 150 Edelstahl - Ø 50 Macon-Gewinde						
●		Motor 1 Drehzahl	21.3.150	15000	2,2	1500
	●		2.3.150	15000	2,2	1500

SERIE 200 Edelstahl - Ø 50 Macon-Gewinde						
●		Motor 1 Drehzahl	21.3.200	21000	2,2	1500
	●		2.3.200	21000	2,2	1500

SERIE 250 Edelstahl - Ø 50 Macon-Gewinde						
●		Motor 1 Drehzahl	21.3.250	25000	3,0	1500
	●		2.3.250	25000	3,0	1500

Förderhöhe in bar



Einzelteile für Rotorflex®-Serie

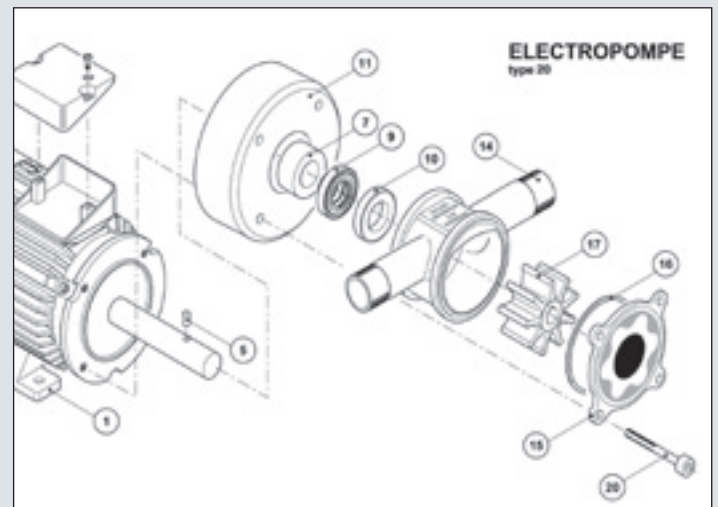
Einzelteile

Pkt.	Bezeichnung	Code
1	Motor dem Modell gemäß festzulegen	Uns hierzu bitte kontaktieren
5	Stift	AP4
7	Ring	BA152116
9	Gleitringdichtung	CY153512
10	Gegenring	CY16388
11	Zwischenscheibe	FP232
14	Pumpengehäuse	FNR201521
15	Vorderes Schild	DL20R
16	O-Ring	CT5525
17	Impeller	MB2015
20	Innensechskantschraube 6 X 70	11332

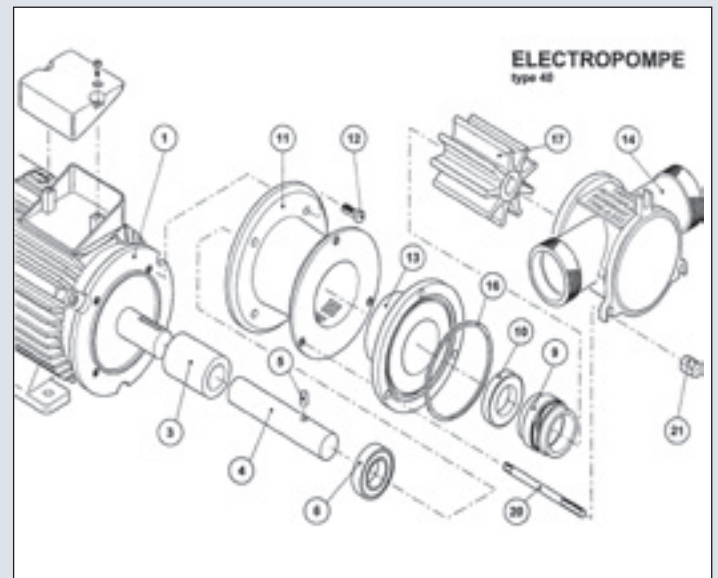
Kits in Blisterverpackung

Reparaturatz	Code
Impeller & Abdichtung (Pkte 9, 10, 16, 17)	KIT20
Dichtung (Pkte 9, 10, 16)	KIT20J

ROTORFLEX 20



ROTORFLEX 40



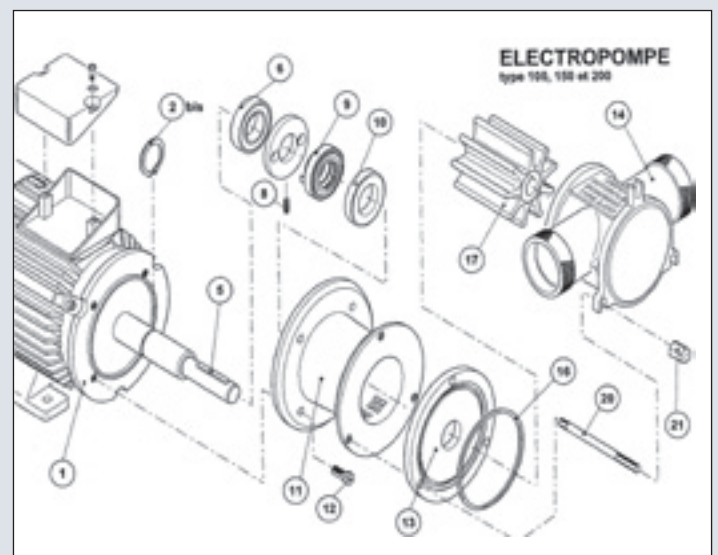
Einzelteile

Pkt.	Bezeichnung	Code
1	Motor dem Modell gemäß festzulegen	Uns hierzu bitte kontaktieren
3	Aluminiummuffe	MAN191550
4	Edelstahlachse (mit Wälzlager und Stift geliefert)	AXE2340
5	Stift	AP4
6	Wälzlager	CT6302
9	Gleitringdichtung	CY152815
10	Gegenring	CY16295
11	Zwischenscheibe	FP419
13	Zwischenschild	FLR40AR
14	Pumpengehäuse	FNR40MACON
16	O-Ring	CT6525
17	Neopren-Impeller	MB4015
20	Edelstahl-Zuganker	TIR40

Kits in Blisterverpackung

Reparaturatz	Code
Impeller & Abdichtung (Pkte 9, 10, 16, 17)	KIT40
Dichtung (Pkte 9, 10, 16)	KIT40J

ROTORFLEX 100



Einzelteile

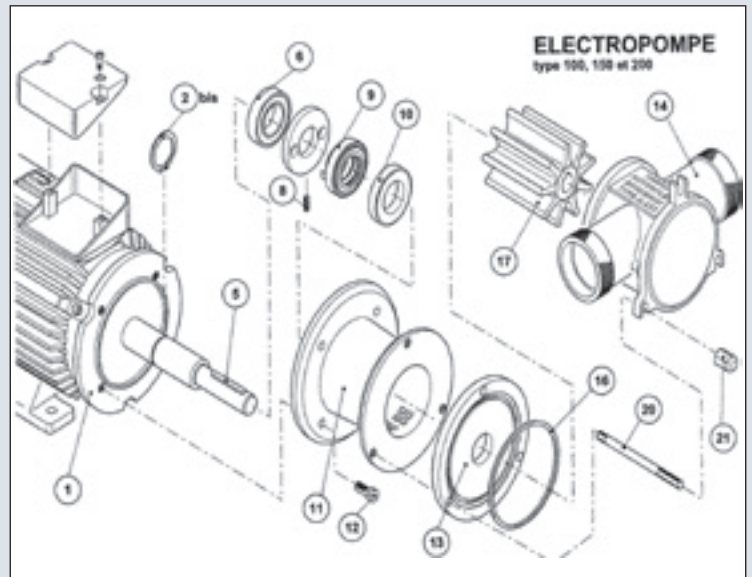
Pkt.	Bezeichnung	Code
1	Motor dem Modell gemäß festzulegen	Uns hierzu bitte kontaktieren
2bis	Sicherungsring	CT25
5	Stift	AP6
6	Wälzlager	CT6305
9	Gleitringdichtung	CY173215
10	Gegenring	CY18327
11	Zwischenscheibe	FPI019
13	Zwischenschild	FLR100AR
14	Pumpengehäuse	FNR100MACON
16	O-Ring	CT843
17	Neopren-Impeller	MB100
20	Edelstahl-Zuganker	TIR100

Kits in Blisterverpackung

Reparaturatz	Code
Impeller & Abdichtung (Pkte 9, 10, 16, 17)	KIT100
Dichtung (Pkte 9, 10, 16)	KIT100J

ROTORFLEX 150 - 200

Einzelteile			
Pkt.	Bezeichnung	Code	Code
		Typ 150	Typ 200
1	Motor festzulegen	Uns hierzu bitte kontaktieren	Uns hierzu bitte kontaktieren
2bis	Sicherungsring	CT30	CT30
5	Passfeder	AP6650	AP8860
6	Wälzlager	CT6306	CT6306
7	Mitnehmerring	BAGVM	BAGVM
9	Gleitringdichtung	CE305415P	CE305415P
10	Gegenring	CY305710	CY305710
11	Zwischenscheibe	FP2001	FP2001
13	Zwischenschild	FLR150AR	FLR200AR
14	Pumpengehäuse	FNRI50MACON	FN200MACON
16	O-Ring	CT953	CT1153
17	Neopren-Impeller	MB15020	MB200
20	Edelstahl-Zuganker	TIR150	TIR150/200

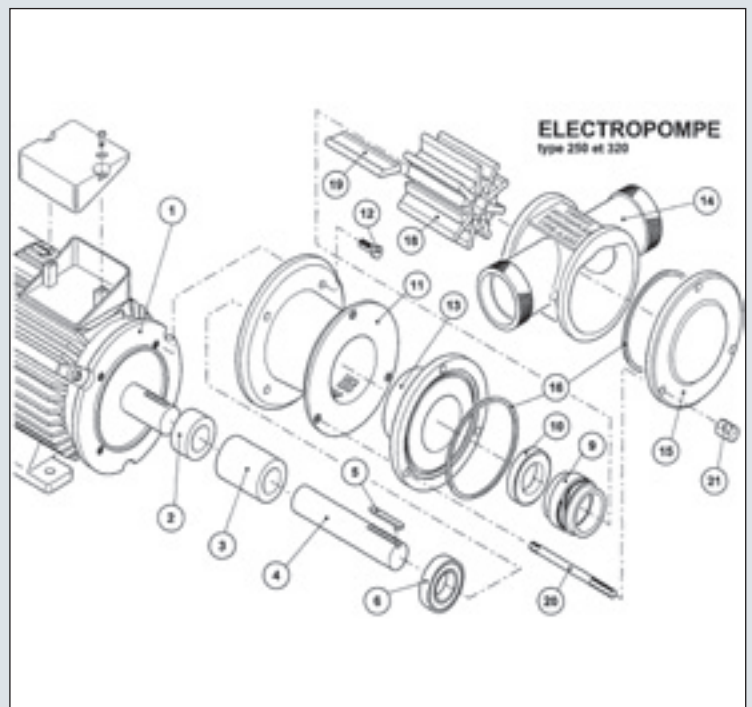


Kits in Blisterverpackung

Reparaturatz	Code	Code
Satz Flügel & Abdichtung (Pkte 9, 10, 16, 17)	KIT150	KIT200
Dichtung (Pkte 9, 10, 16)	KIT150J	KIT200J

ROTORFLEX 250 - 320

Einzelteile			
Pkt.	Bezeichnung	Code	Code
		Typ 250	Typ 320
1	Motor festzulegen	Uns hierzu bitte kontaktieren	Uns hierzu bitte kontaktieren
2	Messingring	BA283215	BA283215
3	Aluminiummuffe	MAN283080	MAN283080
4	Edelstahlachse (mit Wälzlager und Passfeder geliefert)	AXE3250	AXE3320
5	Passfeder	AP8870	AP8880
6	Wälzlager	CT6308	CT6308
9	Gleitringdichtung	CY304426	CY304426
10	Gegenring	CE30457	CE30457
11	Zwischenscheibe	FP2508	FP2508
13	Zwischenschild	FLR250AR	FLR250AR
14	Pumpengehäuse	FNR250MACON	FNR320MACON
15	Vorderes Schild	FLR250AV	FLR250AV
16	O-Ring	CT1253	CT1253
18	Flügelträger	MB3250N	MB320N
19	Satz Flügel (9)	MB3250	MB250/320
20	Edelstahl-Zuganker	TIRANTINOVR250	TIR320



Kits in Blisterverpackung

Reparaturatz	Code	Code
Satz Flügel & Abdichtung (Pkte 9, 10, 16, 19)	KIT250	KIT320
Dichtung (Pkte 9, 10, 16)	KIT250J	KIT320J

Verschiedene Teile für Oenoflex[®], Rotorflex[®]

Rotorflex Impeller

Code	Ø Achse	Passfeder	Ø außen	Länge	Anzahl Flügel
MB05	12	4	40	14	12
MB10	12	4	45	20	10
MB15	15	4	55	20	9
MB2015	15	4	55	30	10
MB2017	17	6	55	30	10
MB30	15	4	65	35	9
MB4015	15	4	65	55	9
MB4017	17	6	65	55	9
MB6015	15	4	71	60	9
MB6017	17	6	71	60	9
MB100	17	6	80	70	9
MB13017	17	6	85	80	10
MB13020	20	6	85	80	10
MB15020	20	6	95	90	9
MB15030	30	Abflachung	95	90	9
MB200	25	8	110	92	9

Oenoflex-Impeller

Code	Ø Achse	Passfeder	Ø außen	Länge	Anzahl Flügel
MBL100	30	Ø 8 quer	120	80	10
MBL200	30	Ø 8 quer	160	109	10
MBL200C für LCE15/260	30	Ø 8 quer	160	109	10
MBL300	40	Ø 12 quer	190	120	12
MBL600	40	Ø 12 quer	230	130	10

Satz Flügel

Code	Anzahl/Satz	Ø A	Ø B	Länge	Breite
MB1509	Ersetzt durch MB15020				
MB3250	9	10	9	100	40
MB250/320	9	10	9	114	40
MB450	10	12	10	155	50
MB500	10	12	10	150	58

Flügelträger

Code	Ø Achse	Ø außen	Länge	Material
MB250 N	20	63	114	Messing
MB3250 N	30	72	100	POM
MB320 N	30	72	114	POM
MB500 N	40	96	150	POM

Elektrische Ausrüstungen

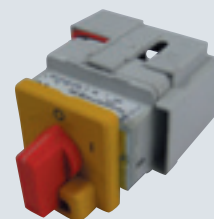
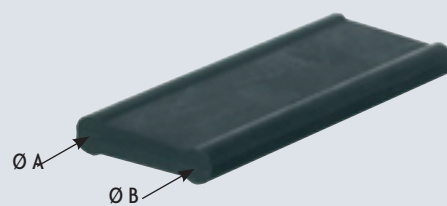
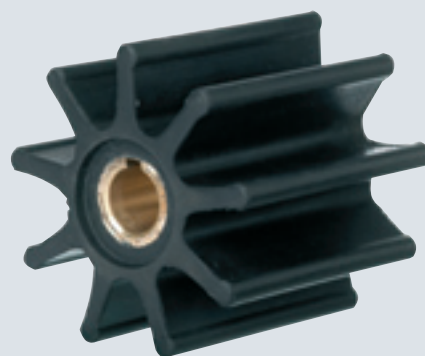
Code	Bezeichnung
SEW10530200	Drehrichtungsumschalter 20 A. Für Einbau
SEPI0530200	Einschalter/Drehrichtungsumschalter 20 A. Für Einbau
FM014	Thermoschutzschalter für Einbau (Stromaufnahme angeben)
AEIV	Komplette Steuerung 1 Drehzahl (Stromaufnahme angeben)
AE2V	Komplette Steuerung 2 Drehzahlen (Stromaufnahme angeben)

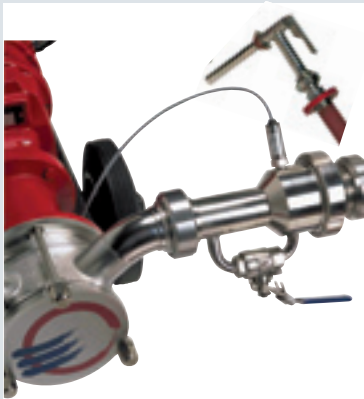
Öl

HYDRO	Öl für mechanischen Drehzahlregler, 1-l-Behälter
HYDROR	Öl für Getriebemotor, 1-l-Behälter

Programmierkonsole

NR/CONSOLE/SKPAR-3H	Programmierkonsole Nord-Drehzahlregler
---------------------	--





Druckschalter

Automatische Steuerung der Pumpe durch die Füllpistole. Diese Option wird nur für Pumpen mit elektronischem Drehzahlregler angeboten.

Druckschalter 40
Druckschalter 50
Druckschalter 70



Druckregler ganz aus Edelstahl mit Manometer

Unerlässlich zum Filtern. Der Regler wird auf den Pumpen mit geraden Verbindern von Ø40 & 50 montiert.

Reg. 40
Reg. 50
Reg. 70

Edelstahl-Bypassventil

Diese Option ist für die Modelle PVL 100 und 200 verfügbar.



Option für neue Pumpe

PVL100
PVL200

Komplettes Schild

PVL100
PVL200

Touchscreen

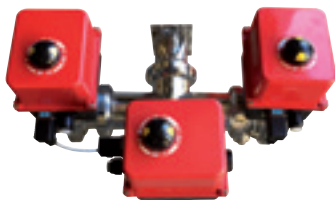
Nur an Pumpen LOB und Doublexc



Verschnitt-Steuerung

Ausgelegt für leichteren und zuverlässigeren Verschnitt aus mehreren Behältern (2,3,4,5...). Nachdem das aus jedem Behälter zu entnehmende Volumen in der Steuerung programmiert wurde, besorgen die Ventile und der elektromagnetische Präzisions-Durchflussmesser das Umfüllen.

Diese Option wird nur für Pumpen angeboten, die über einen Durchflussmesser und einen Touchscreen verfügen.



Kit motorisierte Absperrklappe mit Befestigung

Das Ventil schließt bei Stromausfall automatisch (Mindestschließdauer: 7 bis 15 Sekunden, je nach Modell).



50-mm-Ausgang
70-mm-Ausgang
100-mm-Ausgang

Kit motorisierte Absperrklappe mit Befestigung

Schlagartiges Schließen des Ventils ermöglicht sofortigen Stopp einer Beförderung (benötigt Druckluft).

Nützliche Option beim Füllen eines Tanks



Option Vibrations-Grenzstandsschalter

Schützt vor Trockenlaufen, für Pumpe mit elektronischem Drehzahlregler.

LAME/VIBRANTE/DN40
LAME/VIBRANTE/DN50
LAME/VIBRANTE/DN70



Funkfernsteuerung

Für Pumpe mit elektronischem Drehzahlregler. Vor- und Rückwärtslauf, kontinuierliche Verstellung, Reichweite 150 m, IP67, Funktionstemperatur -20° C bis + 50° C, 18 Frequenzen. Nur auf neuer Pumpe Compelec 33 (mit Anzeige)

Radio Blue 4 kW
Vor/Zurück/Umkehr
Leistung 4 kW, 400 V, IP66,
Elektroanschluss 16A, elektropoliertes Kabel,
10-m-Kabel
Compelec 22



Fernsteuerung mit Kabel

Von 10 bis 30 Meter Kabel



Schwimmer-Kasten für Wandbefestigung

4 kW mit Versorgungskabel von 3 Metern und Schwimmerkabel von 5 Metern mit Gegengewicht 24-V-Steuerung. Elektroanschluss 16 A. Funktion auto/manu

BFM4

DOSA PRED

Schlauchpumpe zur Dosierung der Zugabe Ihrer Hilfsmittel für die Weinbereitung.

Schlauchpumpe mit Gummischlauch für Betriebsdruckwerte bis zu 8 bar.

Der Volumenstrom schwankt zwischen 140 und 1200 l/h

Batch-Modus: Nach Eingabe eines vordefinierten Mengenwerts startet die Pumpe und schaltet nach Übertragung dieser Menge ab.

Ausgestattet mit einem Drehzahlcodierer. Kontinuierlicher Betrieb.



DOSA PRED HP

Synchronisierung des Volumenstroms der Dosierpumpe mit dem jeweiligen Volumenstrom des Weins.

Erlaubt eine präzise Flüssigkeitszugabe zum Wein vor der Flaschenabfüllung.

Manueller Betrieb: Möglichkeit von Pumprichtungsumkehr und Drehzahländerung.

Automatischer Betrieb: Der Volumenstrom der Dosierung passt sich automatisch dem Volumenstrom des Weins und dem gewählten Dosierungssollwert an. Ein eingebauter Präzisions-Durchflussmesser kontrolliert die erhaltene Dosierqualität.



Lob®-Pumpe mit integriertem elektromagnetischem Durchflussmesser

Durchflussmesser-Option
ø 50 mm, ø 65 mm, ø 70 mm



Einlauftrichter für Drehkolbenpumpe

SH LOB 200/300
SH LOB 600/1000

Mit eingebauter Feststoffsonde



Lobinox®

Edelstahlpumpen mit dreiflügeligen Kolben

Volumenstrom von 50 bis 400 hl, je nach Modell



Cazflot

Für eine schnelle Klärung der Moste

- Flotationsanlage.
- Bestehend aus einem Sättigungsaggregat, 2 Dosier-Schlauchpumpen, einem Vorfilter und einer Steuerung.

Cazflot 1: Behandlungs-Volumenstrom 100 hl/h

Cazflot 3: Behandlungs-Volumenstrom 300 hl/h

Auf Behälter zu befestigende halbaxiale Kreiselpumpe aus Edelstahl 316 für Remontage

HCZ100: Volumenstrom 100 hl/h. Motor 1,1 kW. 1400 U/min

HCZ200: Volumenstrom 200 hl/h. Motor 3 kW. 1400 U/min

HCZ300: Volumenstrom 300 hl/h. Motor 4 kW. 1400 U/min



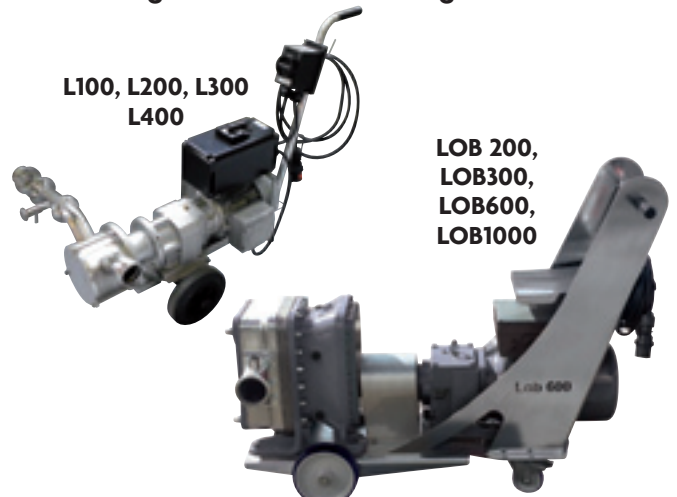
ATEX-Pumpen: CEnoflex® und LOB®

Nach ATEX-Normen ausgelegte und hergestellte Pumpe:

Kategorie 3G - Verwendung in Ex-Zone 2

L100, L200, L300
L400

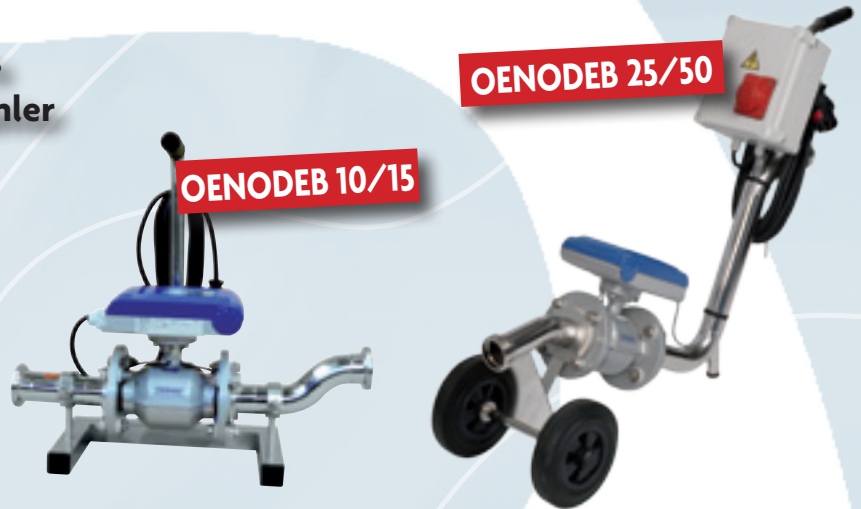
LOB 200,
LOB300,
LOB600,
LOB1000



Ein komplettes Angebot elektromagnetischer Präzisions-Durchflussmesser

- Anzeige des Volumenstrom-Istwerts
- Gesamtzähler und rücksetzbarer Zähler
- Pumpenstopp nach Erreichen eines eingestellten Volumens

Perfekte Lösung zur Kontrolle und Beherrschung von Umlagerungen, Verschnitt, Lagerung.



Technische Daten

Referenzen	Oenodeb 10	Oenodeb 15	Oenodeb 25	Oenodeb 50
Anschlussdurchmesser (mm)	50	70	50	70
Bereich des Volumenstroms (hl/h)	30 / 300	50 / 700	30 / 300	50 / 700
Produkttemperatur (°C)	-5 bis 70			
Leitfähigkeit (µS/cm)	≥ 5			
Präzision der Volumenstrommessung (%)	+/- 0.2		+/- 0.3	
Wiederholbarkeit der Volumenstrommessung (%)	+/- 0.1			
Spannung	220 oder 380 V		380 V	
Steuerung durch Pumpe			•	
Abmessungen (mm)	650 x 320 x 580	750 x 320 x 580	1050 x 350 x 750	1300 x 500 x 800

LOB® M

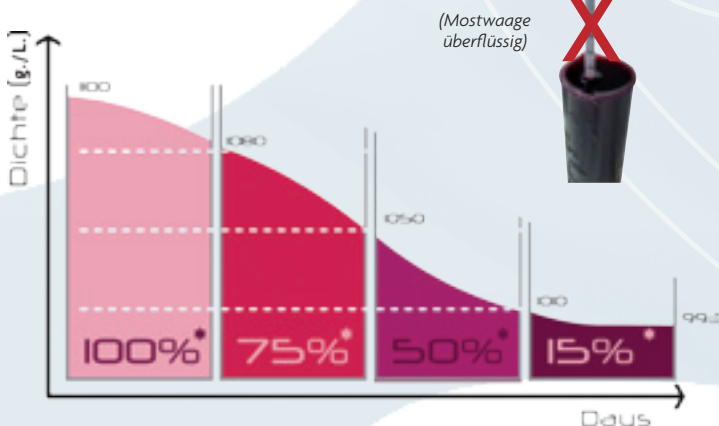
Ermöglicht Messung und Aufzeichnung der Werte von Dichte, Temperatur und Volumenstrom

Zielsetzungen:

- Bessere Kontrolle Ihrer Extraktionsprotokolle in Einklang mit dem Fortschreiten der alkoholischen Gärung.
- Sicherung Ihrer Geschäftsabläufe.

Anwendungen:

Moste, Weine, Öle, Alkohole.





Als bedeutender französischer Hersteller von Pumpen zur Bereitung von Wein, Alkohol und anderen flüssigen Nahrungsmitteln hat sich die 1954 gegründete Firma CAZAUX in den letzten Jahren stark weiterentwickelt.

CAZAUX hat seine Produktionskapazität erhöht und ist 2013 zu seinem neuen Standort in Montussan, nahe Bordeaux, umgezogen.

Zur Diversifizierung seines Pumpenangebots und dessen Abstimmung auf die Anforderungen der Kunden entwickelt CAZAUX neue Technologien, unterstützt durch sein technischen Know-how und seine Investitionen in Forschung und Entwicklung.

Dank unserer seriös, zuverlässig und reaktiv handelnden Teams können wir Ihnen heute für zahlreichen Anwendungen perfekte Pumpenlösungen bieten.

Cazaux verfügt zudem über Vertretungen in zahlreichen Ländern auf allen fünf Erdteilen.

Z.A. de Lalande - Route de Lalande
33450 MONTUSSAN - France
Tel. +33 (0)5 57 77 70 70 - Fax +33 (0)5 57 77 70 79
E-Mail: commercial@rotorflex.com



Cazaux

PUMPENHERSTELLER

www.rotorflex.com